



UŽIVATELSKÝ MANUÁL

700 CL-X ADVENTURE



CF700-2C



OBSAH	
ÚVOD	3
IDENTIFIKACE VOZIDLA	5
TECHNICKÉ SPECIFIKACE	6
BEZPEČNOSTNÍ VÝBAVA ŘIDIČE	9
SOUČÁSTI VOZIDLA	10
INFORMACE O ZÁTĚŽI A PŘÍSLUŠENSTVÍ	11
DŮLEŽITÉ INFORMACE	11
PŘÍSTROJOVÝ DISPLEJ	12
OVLÁDACÍ PRVKY STROJE / VYBAVENÍ	17
PÁKA SPOJKY	17
PÁKA PŘEDNÍ BRZDY	17
SDRUŽENÝ OVLADAČ LEVÝ	17
TEMPOMAT	19
SDRUŽENÝ OVLADAČ PRAVÝ	20
ELEKTRONICKÝ PLYN	21
ŘADÍCÍ PÁKA	21
PÁKA BRZDY ZADNÍHO KOLA	21
BOČNÍ STOJAN	21
ZÁMKY	22
PROVOZOVÁNÍ STROJE	24
DOBA ZÁBĚHU VOZIDLA	24
BEZPEČNOSTNÍ KONTROLA PŘED JÍZDOU	25
STARTOVÁNÍ MOTORU	25
ROZJEZD	26
ŘAZNÍ A JÍZDA	26
BRZDĚNÍ	27
PARKOVÁNÍ	27
TECHNIKA BEZPEČNÉ JÍZDY	28
ÚDRŽBA STROJE	29
TABULKA PRAVIDELNÉ ÚDRŽBY A KONTROLY	30
KONTROLA A NASTAVENÍ SPOJKY	32
SADA NÁŘADÍ	32
PALIVO A PALIVOVÝ SYSTÉM	33
MOTOROVÝ OLEJ	34
CHLADÍCÍ SYSTÉM	35
SVÍČKA ZAPALOVÁNÍ	36
PNEUMATIKY A ŘETĚZ	37
BRZDOVÝ SYSTÉM	40
TLUMIČE	43
ELEKTRICKÝ SYSTÉM A SVĚTLA	45
AKUMULÁTOR	45
SVĚTLA	46
POJISTKY	46
KATALYZÁTOR	47
EVAP SYSTÉM	47
ČIŠTĚNÍ A SKLADOVÁNÍ	47
OBECNÉ PORUCHY, JEJICH PŘÍČINY A ŘEŠENÍ	51
DOPLŇUJÍCÍ INFORMACE K ZÁRUCE	52

ÚVOD

Děkujeme za zakoupení stroje značky CFMOTO. Vítejte do celosvětové rodiny majitelů CFMOTO. Neváhejte navštívit oficiální stránky CFMOTO a naše stránky JourneyMan CZ, nebo CFMOTO CZ, pro nejaktuálnější zprávy ze světa strojů CFMOTO.

CFMOTO vyvíjí, vyrábí, prodává a dodává světově nejspolehlivější a cenově přístupné motocykly, skútry, čtyřkolky, užitkové stroje a lodě. Firma založená v roce 1989 se již dokázala spojit s více než 2000 partnery a dodávat do více než 100 zemí a regionů. CFMOTO je významnou společností ve světě světového moto průmyslu se zaměřením na dodávky skvělých produktů, jak pro velkoobchod, tak i koncové fanoušky.

Pro bezpečnou manipulaci se strojem, prosím následujte instrukce a doporučení uvedené v tomto manuálu.

Váš distributor CFMOTO zná vámi zakoupený stroj nejlépe, a proto ho neváhejte kontaktovat a využít jeho služeb v průběhu i po uplynutí záruční doby.



**VŽDY POUŽÍVEJTE SCHVÁLENÉ
OCHRANNÉ OBLEČENÍ A HELMU**



**NEUŽÍVEJTE DROGY A
ALKOHOL**

- NIKDY neobsluhujte stroj bez řádného proškolení
- NIKDY neřídte stroj za limity vašich schopností
- NIKDY neužívejte alkohol či jiné návykové látky před jízdou, nebo během jízdy
- NIKDY nepřevázejte více jak jednoho spolujezdce

- VŽDY přizpůsobte ovládání stroje okolním podmínkám a vlastním schopnostem.
- VŽDY noste ochrannou helmu, vhodné oblečení a odpovídající vybavení.

**POZORNĚ SI PŘEČTĚTE TENTO MANUÁL.
ŘÍDTE SE VŠEMI POKYNY A VAROVÁNÍMI.**

!VAROVÁNÍ!

Pozorně si přečtěte všechny pokyny a bezpečnostní upozornění v manuálu i na štítcích. Neřízení se bezpečnostními pokyny může způsobit vážná zranění nebo smrt.

!VAROVÁNÍ!

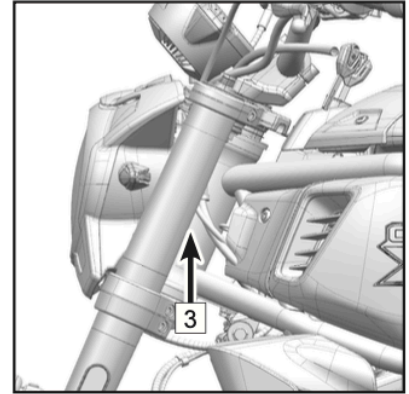
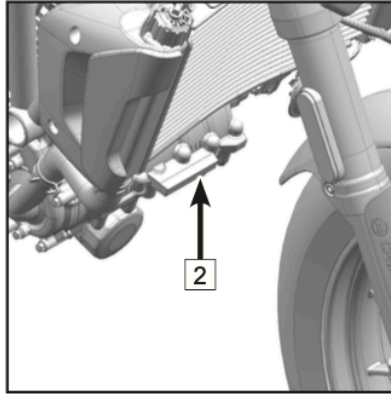
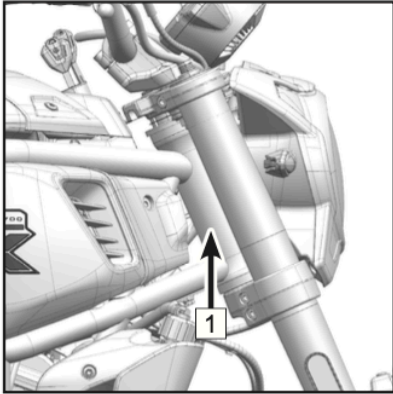
Výfukové zplodiny motocyklu obsahují oxid uhelnatý, který je smrtelně jedovatý. Může způsobit bolesti hlavy, závratě a v krajním případě i smrt.

!VAROVÁNÍ!

Výfukové plyny motocyklů obsahují škodlivé látky, které mohou způsobit rakovinu, defekty plodu nebo další onemocnění.

Díky neustálému vývoji a zlepšování designu a kvality komponentů se mohou vyskytnout menší změny v tomto manuálu oproti skutečnému stroji. Změna vyhrazena.

IDENTIFIKACE VOZIDLA



1 – VIN KÓD _____

2 – SÉRIOVÉ ČÍSLO MOTORU _____

3 – MODELOVÉ OZNAČENÍ _____

TECHNICKÉ SPECIFIKACE

Výkon motoru:	51,5 Kw / 8750 ot/min
Točivý moment:	61 Nm / 6500 ot/min
Poloměr otáčení:	4,7m
Nejvyšší rychlost:	180 km/h
Délka:	2115 mm
Šířka:	892 mm
Výška:	1290 mm
Rozvor:	1435 mm
Výška sedla:	830 mm
Světlá výška:	170 mm
Pohotovostní hmotnost:	203 kg
Typ motoru:	2 válcový řadový, 4 taktní, kapalinou chlazený, 8 ventilů, rozvod DOHC
Vrtání x zdvih:	83 x 64 mm
Objem:	693 ccm
Komprese:	11,6:1
Startování:	Elektrickým startérem
Vstřikování:	Elektrické vstřikování EFI
Systém zapalování:	ECU
Svíčka:	CR8EI
Mazání:	Tlakové mazání, polosuchá skříň
Motorový olej:	SAE10W-40/SJ, JASOMA2
Kapacita motorového oleje:	2,6 l
Kapacita chladící kapaliny:	1600 ml + 379 ml
Řazení:	6ti rychlostní
Spojka:	Mokrá, manuální, vícekotoučová, s prokluzem
Pohon:	Řetěz
Nádrž:	13 l
Palivo:	bezolovnatý benzín 95
Baterie:	12V/ 11,2 Ah
Světlomety:	LED
Pneumatiky:	110/80 R18 přední, 170/60 R17
Ráfky:	MT3,0-18 přední, MT4,5-17 zadní

BEZPEČNOST ŘIDIČE – BEZPEČNOSTNÍ OPATŘENÍ

Nerespektování a nedodržování varování, nařízení a doporučení obsažených v tomto manuálu může vést ke zranění, nebo smrti. Provozování motocyklu může být nebezpečné. Přečtěte si tento uživatelský manuál před zahájením provozu stroje.

Omezení řízení stroje

Tento stroj je možno řídit pouze při splnění všech zákoných podmínek. V případě nesplnění těchto podmínek je řízení stroje **ZAKÁZÁNO**.

Seznamte se s vozidlem

Jako vlastník vozidla, jste zodpovědný za svoje vlastní bezpečí, bezpečí ostatních a ochranu životního prostředí. Ujistěte se, že rozumíte manuálu, který zahrnuje důležité informace, bezpečnostní úkony a všechny aspekty vašeho vozidla.

- Nikdy nepoužívejte motocykl bez předchozí instruktáže. Začátečníci by měli absolvovat školení od certifikovaného instruktora. Pro více informací kontaktujte svého dealera.
- Osobám, které nejsou seznámeny s tímto manuálem a neabsolvovali školení v ovládání motocyklu, není dovoleno jakkoli motocykl používat.
- Nikdy nepoužívejte motocykl bez odpovídajícího oblečení, helmy a případně ochrany očí.
- Nikdy neužívejte alkohol či jiné návykové látky během jízdy, nebo před jízdou.
- Před každou jízdou se ujistěte, že vozidlo je v pořádku a způsobilé k jízdě.
- Při údržbě a kontrole vždy následujte postupy uvedeny v tomto manuálu.

Základní bezpečnost a ovládání stroje vám byly sděleny při nákupu vašeho stroje vč. důležitých bodů. Ve vlastním zájmu je nutné tyto informace a postupy pravidelně opakovat. Pokud jste stroj zakoupili jako druhý majitel, požádejte o bezpečnostní instrukce vašeho nejbližšího dealera. Seznamte se s všemi zákony a vyhláškami které se týkají provozu motocyklů na území ČR. CFMOTO doporučuje držet se rozvrhu kontrol a údržby uvedených v tomto manuálu. Tento rozvrh je navržen pro předcházení případných problémů a je nutné tyto intervaly dodržovat.

V tomto manuálu naleznete následující klíčová slova, která zvýrazňují důležité informace, nebo postupy, které ovlivňují vaši bezpečnost, nebo životnost stroje:

NEBEZPEČÍ (DANGER)

Varuje před potencionálním nebezpečím, které může mít za následek vážná zranění nebo smrt

VAROVÁNÍ (WARNING)

Upozorňuje na potencionální stav, nebo situaci, která může mít za následek lehká zranění nebo poškození vozidla

UPOZORNĚNÍ (CAUTION)

Upozorňuje na potencionálně nebezpečnou situaci, které může vést k poškození vozidla

POZNÁMKA

Upozorňuje na poznámku s důležitými informacemi nebo instrukcemi

!NEBEZPEČÍ!

Řízení, údržba a opravování motocyklu vás může vystavit působení chemických látek včetně oxidu uhelnatého (výfukové splodiny), ftalátů a olova, které mohou být příčinou vzniku rakoviny, nebo defektů plodu. Pro snížení vystavení působení těchto látek, vyhněte se vdechování výfukových splodin, nenechávejte stroj v chodu při volnoběžných otáčkách déle, než je třeba. Údržbu stroje provádějte v dobře větraných prostorech. Používejte ochranné pomůcky, jako rukavice a ochranné brýle. Často si myjte ruce.

NEBEZPEČÍ - Oxid uhelnatý.

Výfukové plyny motoru obsahují oxid uhelnatý, smrtící plyn. Vdechování oxidu uhelnatého může způsobit bolesti hlavy, závratě, ospalost, nevolnost, zmatenost a nakonec smrt.

Oxid uhelnatý je bezbarvý plyn bez chuti a zápachu, který může být přítomen, i když není vidět ani cítit. Smrtelná hladina oxidu uhelnatého se může rychle nahromadit a může přetrvat v nevětraných prostorech i několik dnů. Nikdy neprovozujte vozidlo ve špatně větraných nebo uzavřených prostorech. Nikdy neprovozujte vozidlo venku tam, kde výfukové plyny motoru mohou být proniknout do budovy otvory, jako jsou okna a dveře, nebo vyústění ventilačních systémů

NEBEZPEČÍ - Palivo.

Benzín je extrémně hořlavý a vysoce výbušný. Výpary paliva se mohou šířit a být zapáleny jiskrou nebo přímým plamenem. Pro snížení rizika požáru, nebo výbuchu, dodržujte následující pokyny:

- Přísně dodržujte správné postupy plnění paliva.
- Nikdy nespouštějte motor, pokud není správně uzavřen uzávěr palivové nádrže. Benzín je jedovatý a může způsobit zranění nebo smrt.
- Benzín nikdy neodsávejte ústy.
- Pokud spolknete benzín, dostane se vám do očí, nebo vdechnete benzínové páry, okamžitě vyhledejte lékařskou pomoc.
- Pokud se potřísníte benzínem, omyjte se mýdlem a vodou a převlékněte se.

UPOZORNĚNÍ - Palivo.

Povolené palivo pro váš motocykl je bezolovnatý benzin s nejnižším oktanovým číslem 95 s maximálním podílem ethanolu 10%.

VAROVÁNÍ - Vyhněte se horkým částem motocyklu

Vyvýfukový systém a jeho součásti se při používání velmi zahřívají. Vyhněte se kontaktu s nimi. Hrozí nebezpečí popálení

PRO VÍCE INFORMACÍ OHLEDNĚ BEZPEČNOSTI SE PROSÍM OBRAŤTE NA VAŠEHO DEALERA.

Modifikace stroje

Pro zajištění bezpečnosti uživatelů motocyklu, dalších účastníků silničního provozu, plnění norem a nařízení dle kterých je stroj homologován a pro zajištění ochrany životního prostředí je přísně zakázáno modifikovat komponenty stroje, které mají vliv na homologované parametry.

Porušení tohoto nařízení může vést k okamžité ztrátě záruky na stroj !

!POZNÁMKA!

Pečlivě zvažte použití externího vybavení a příslušenství. Instalace přídatného vybavení může negativně ovlivnit chování stroje a jeho vlastnosti.

BEZPEČNOSTNÍ VÝBAVA ŘIDIČE

Vy i váš spolujezdec při jízdě vždy noste odpovídající oblečení a vybavení dle stylu vaší jízdy. Toto zahrnuje:

1. Helma

Odpovídající helma dokáže snížit riziko poranění, nebo vážného úrazu hlavy. Helma musí odpovídat příslušným normám a musí být schválena. Uzavřená helma zajistí vyšší míru ochrany např. před hmyzem, nebo odletujícími pevnými předměty.

2. Ochrana očí

Nespoléhejte se na sluneční brýle. Vždy používejte ochranné moto brýle nebo helmu se štítem pro co nejvyšší ochranu zraku. Brýle musí být vyrobeny z nerozbitných materiálů. Udržujte brýle vždy čisté.

3. Rukavice

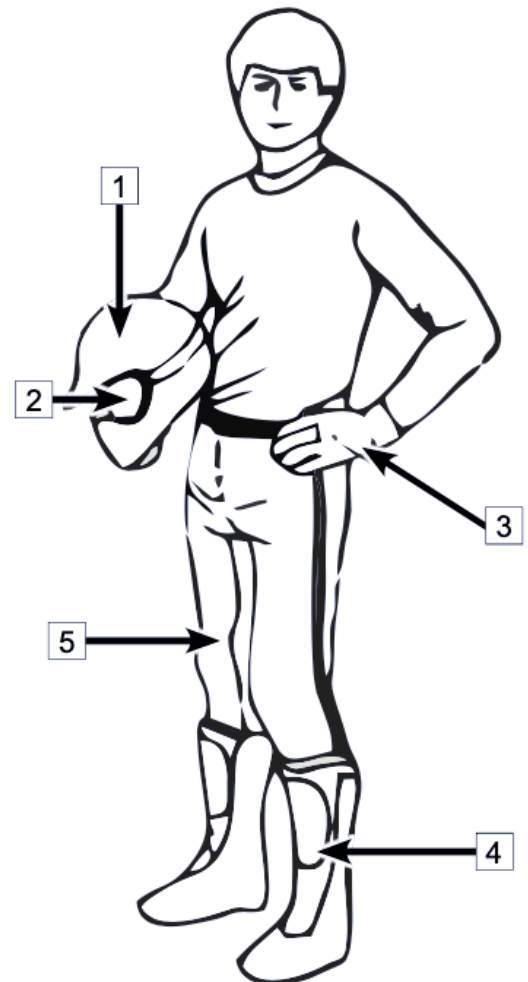
Pro nejlepší ochranu rukou používejte motocyklové rukavice s ochranou kloubů a výstelkou pro komfortní úchop.

4. Obuv

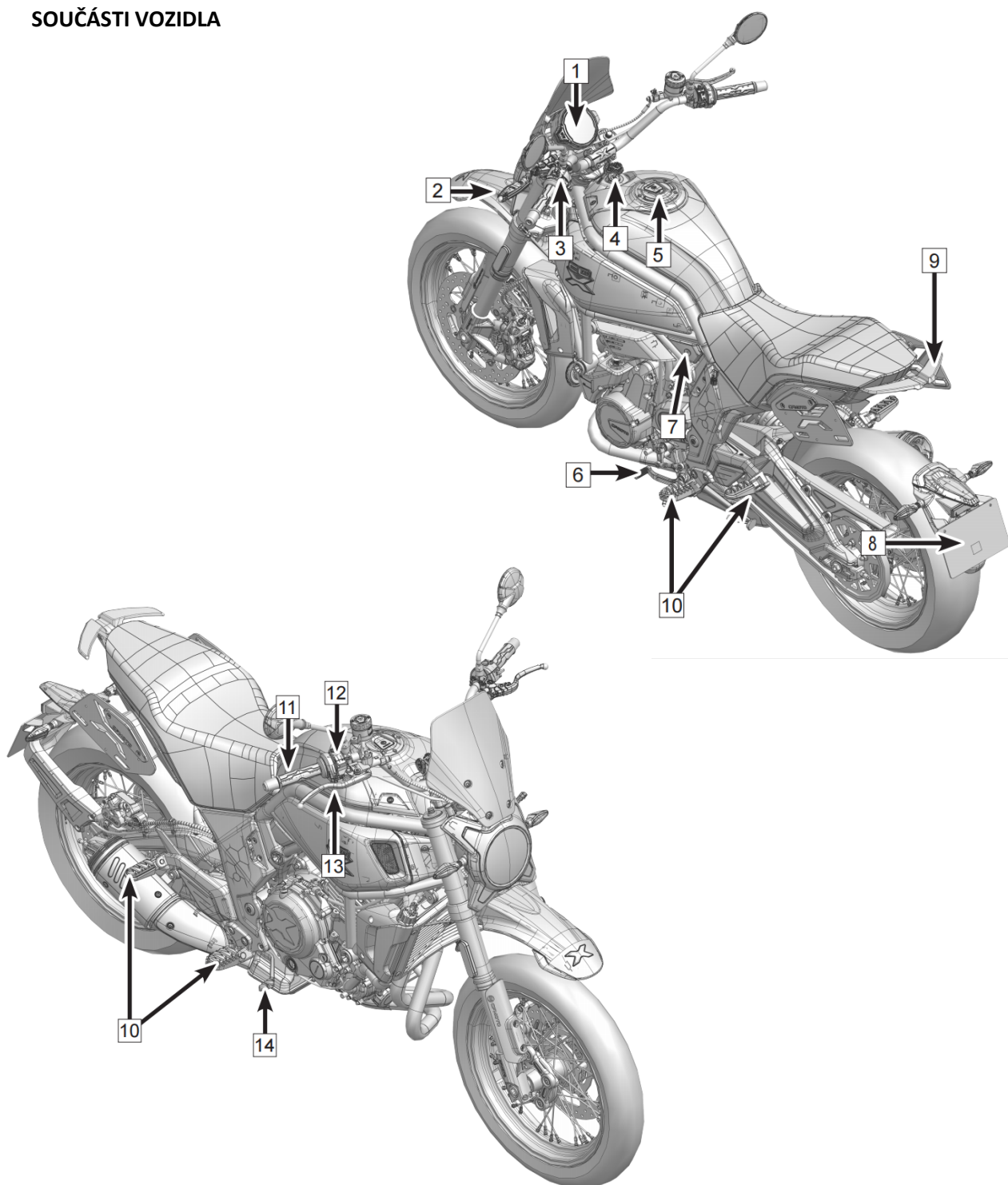
Pro nejlepší ochranu používejte uzavřeno kotníčkovou obuv a nebo specializovanou motocyklovou obuv.

5. Oblečení

Vždy používejte oblečení s dlouhým rukávem a nohavicemi. Pro nejlepší ochranu používejte kalhoty s ochrannou vycpávkou kolen a svrchní díl s ochrannými prvky.



SOUČÁSTI VOZIDLA



1	Displej / Přístrojová deska	8	Držák SPZ
2	Páka spojky	9	Madlo spolujezdce
3	Sdružený ovladač levý	10	Stupačky (řidiče i spolujezdce)
4	Spínací skříňka	11	Ovládání plynu
5	Zámek víčka nádrže	12	Sdružený ovladač pravý
6	Řadící páka	13	Brzdová páka (přední)
7	Zámek sedla	14	Brzdová páka (zadní)

INFORMACE O ZÁTĚŽI A PŘÍSLUŠENSTVÍ

!VAROVÁNÍ!

Nesprávná instalace nebo použití příslušenství nebo úpravy motocyklu mohou mít za následek nebezpečnou jízdu. Před jízdou na motocyklu se ujistěte, že motocykl není přetížený a že jste dodrželi veškeré pokyny.

Při výběru a používání součástí nebo příslušenství a při nakládání motocyklu jste osobně zodpovědní za svou vlastní bezpečnost a bezpečnost ostatních účastníků provozu.

!POZNÁMKA!

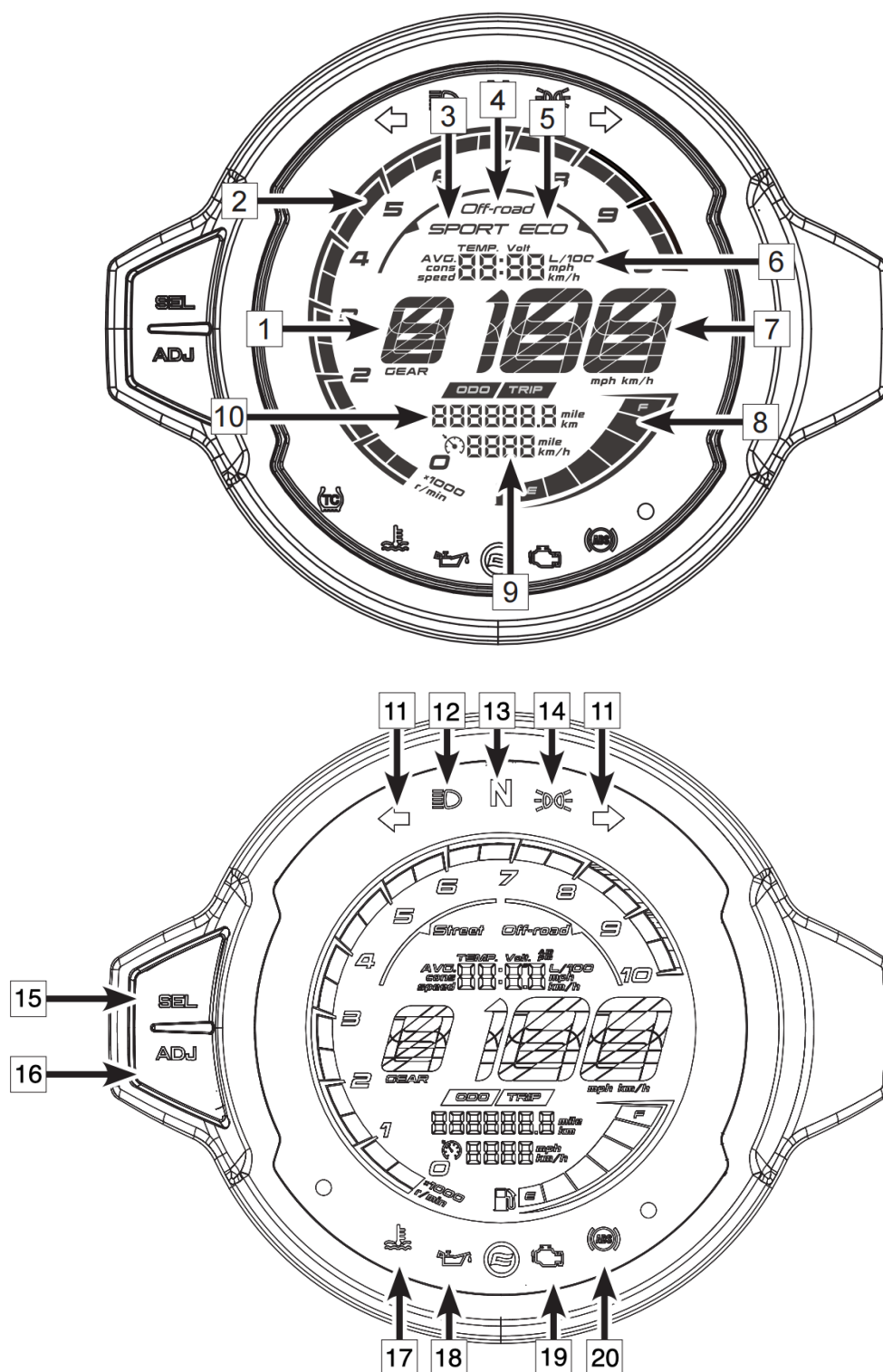
Díly CFMOTO byly speciálně navrženy pro motocykly CFMOTO. Důrazně doporučujeme, aby všechny použité součásti byly originálními komponenty CFMOTO.

Motocykl je citlivý na změny hmotnosti a aerodynamických sil; věnujte mimořádnou péči při přepravě nákladů, cestujících a / nebo při montáži doplňkového vybavení.

DŮLEŽITÉ INFORMACE

- 1 - Každý řidič a / nebo cestující by měli být plně seznámeni s provozem motocyklu. Cestující může ovlivnit ovládání motocyklu nesprávným posezem během zatáčení nebo náhlými pohyby. Je důležité, aby cestující seděl klidně, když je motocykl v pohybu a nenarušoval provoz motocyklu. Na motocyklu nikdy nepřevážete zvířata.
- 2 - Před každou jízdou byste měli instruovat každého cestujícího, aby měl nohy vždy na stupačkách spolujezdce a držel se řidiče nebo madla.
- 3 - Všechna zavazadla by měla být přepravována co nejnižší aby se snížil vliv na těžiště motocyklu.

PŘÍSTROJOVÝ DISPLEJ



1	Ukazatel zařazené rychlosti	8	Palivoměr	15	Tlačítko "SEL"
2	Otáčkoměr	9	Zobrazení tempomatu	16	Tlačítko "ADJ"
3	Indikace režimu "SPORT"	10	Počítadlo km	17	Výstraha teploty chlazení
4	Indikace režimu "Off-road"	11	Ukazatel směrových světel	18	Výstraha tlaku oleje
5	Indikace režimu "ECO"	12	Indikátor dálkových světel	19	Chybová výstraha
6	Údaje palubního počítače	13	Indikátor neutrálu	20	Indikátor ABS
7	Ukazatel aktuální rychlosti	14	Indikátor pozičních světel		

1 – Ukazatel zařazené rychlosti

Zobrazuje aktuálně zařazený rychlostní stupeň

2 – Otáčkoměr

Zobrazuje aktuální otáčky motory v otáčkách za 1 minutu.

!UPOZORNĚNÍ!

Otáčky motoru by se neměli pohybovat v červené zóně, vysoké otáčky mohou negativně ovlivňovat chod motoru a mohou vést k jeho vážnému poškození.

3 – Indikace režimu SPORT

4 – Indikace režimu Off-road

5 – Indikace režimu ECO

6 – Údaje palubního počítače

Zobrazení informací palubního počítače (čas, průměrná rychlost, okamžitá spotřeba paliva, napětí baterie, teplota chladící kapaliny)


7 – Ukazatel aktuální rychlosti

Zobrazení aktuální rychlosti vozidla

8 – Palivoměr

Zobrazuje aktuální stav paliva. "F" značí, že je nádrž plná. "E" značí téměř prázdnou nádrž ve které zbývá pouze cca 3l paliva. V takovém případě doplňte palivo co nejdříve. S ubývajícím množstvím paliva v nádrži dochází ke zneřehňování momentálně zobrazovaného množství paliva z důvodu pohybu paliva v nádrži vlivem jízdy.

!VAROVÁNÍ!

Pokud na displeji bliká kontrolka " , doplňte co nejrychleji palivo abyste předešli poškození palivového čerpadla. Po doplnění znovu nastartujte.

9 – Zobrazení tempomatu

Zobrazuje zda je tempomat zapnutý a aktivní (svítí zeleně) / zapnutý a neaktivní (svítí žlutě) a vypnutý (kontrolka nesvítí). Zobrazuje nastavenou rychlost, kterou tempomat udržuje.

10 - Počítadlo km

11 – Ukazatel směrových světel

Blikáním indikuje činnost směrových světel.

12 – Indikátor dálkových světel

Indikuje aktivaci světel do dálky - svítí modře.

13 – Indikátor neutrálu (N)

Rozsvítí se pokud je zařazen neutrál (N)

14 – Indikátor pozičních světel

15 – Tlačítko „SEL“

Tlačítko „SEL“ se používá pro změnu zobrazení kilometráže, teploty vody, napětí a podsvětlení displeje.

16 – Tlačítko „ADJ“



Tlačítkem „ADJ“ lze nastavit jas displeje.

!POZNÁMKA!

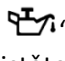
„SEL/ADJ“ se používá pro změnu zobrazovaných údajů a nastavení zobrazovaných informací.

17 – Výstraha teploty chlazení

!UPOZORNĚNÍ!

Pokud bliká výstražná kontrolka teploty vody  „“, okamžitě zastavte motor a zkontrolujte chladicí systém a množství chladicí kapaliny v nádobce nebo se obraťte na autorizovaný servis. Pokud bude stroj používán i přes blikající kontrolku teploty vody, dojde k přehřátí motoru a jeho nevratnému poškození. Kontrolka se rozbliká pokud teplota chladicí kapaliny překročí teplotu 115°C.

18 – Výstraha tlaku oleje

Pokud se rozsvítí kontrolka , značí velmi nízkou hladinu oleje nebo nefunkční olejové čerpadlo. Zastavte/ vypněte motor a zjistěte příčinu příp. dolijte doporučený olej.


19 – Chybová výstraha


Indikátor se rozbliká v případě abnormálního stavu zjištěného diagnostickým systémem stroje.

20 – Indikátor ABS

Pokud ABS pracuje normálně, indikátor po nastarování bliká. Po rozjetí motocyklu a ujetí několik desítek metrů indikátor blikat přestane.

NASTAVENÍ ZOBRAZOVANÝCH INFORMACÍ

 DISPLEJ POČÍTADLA UJETÉ VZDÁLENOSTI					
FUNKCE	ZOBRAZENÍ NA DISPLEJI	TL. „SEL“	TL. „ADJ“	AKCE	VÝSLEDEK
Počítadlo celkové ujeté vzdálenosti	ODO	Krátké stlačení		Přepne na denní počítadlo ujeté vzdálenosti.	Zobrazení denního počítadla ujeté vzdálenosti
Počítadlo denní ujeté vzdálenosti	TRIP		Dlouhé stlačení	Vynuluje počítadlo	000.0
Počítadlo denní ujeté vzdálenosti	TRIP	Krátké stlačení		Přepne zobrazení na motohodiny	Zobrazení motohodin
Motohodiny	H	Krátké stlačení		Přepne zobrazení na nastavení jasu displeje	Zobrazení nastavení jasu displeje
Nastavení jasu displeje	–		Krátké stlačení	Zvýšení intenzity jasu displeje o 1 stupeň.	Nastavení jasu displeje na zvolenou úroveň
Nastavení jasu displeje	–	Krátké stlačení		Přepne zobrazení na chybové kódy	Zobrazení chybových kódů
Zobrazení chybových kódů	P	Krátké stlačení		Přepne na počítadlo celkové ujeté vzdálenosti	Zobrazení počítadla celkové ujeté vzdálenosti

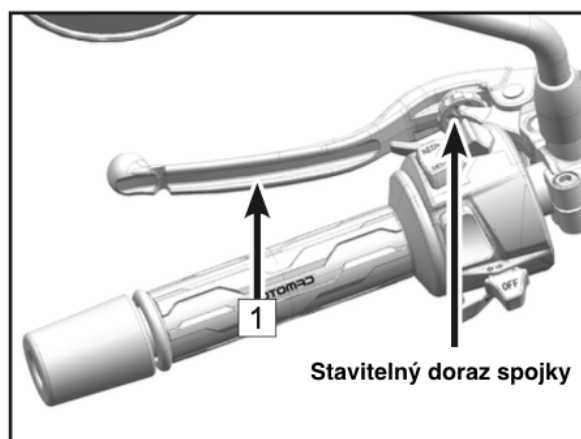
 DISPLEJ PALUBNÍHO POČÍTAČE					
FUNKCE	ZOBRAZENÍ NA DISPLEJI	TL. „SEL“	TL. „ADJ“	AKCE	VÝSLEDEK
Zobrazení zvolené hodnoty	Zvolená hodnota	Dlouhé stlačení		Přepne zobrazení na nastavení času	Zobrazení nastavení času
Nastavení času	XX:XX (nastavení hodin)	Krátké stlačení		Přepne zobrazení na nastavení hodin	Zobrazení nastavení hodin
			Krátké stlačení	Přidá 1 hod. k nastavené hodnotě	Nastavení času - hodin
			Dlouhé stlačení	Plynule zvyšuje hodnotu nastaveného času po 1 hod.	Nastavení času - hodin
	XX:XX (nastavení minut)	Krátké stlačení		Přepne zobrazení na nastavení minut	Zobrazení nastavení minut
			Krátké stlačení	Přidá 1 min. k nastavené hodnotě	Nastavení času - minut
			Dlouhé stlačení	Plynule zvyšuje hodnotu nastaveného času po 1 min.	Nastavení času - minut
Nastavení formátu času	PM / AM / 24 hod. režim	Krátké stlačení		Přepne zobrazení na nastavení formátu času	Zobrazení nastavení formátu času 12/24 hod.
			Krátké stlačení	Nastavuje formát zobrazení času 12/24 hod.	Nastavení formátu zobrazovaného času

FUNKCE	ZOBRAZENÍ NA DISPLEJI	TL. „SEL“	TL. „ADJ“	AKCE	VÝSLEDEK
Nastavení jednotek	km/h mph	Krátké stlačení		Přepne zobrazení na nastavení jednotek	Nastavení jednotek
			Krátké stlačení	Přepne jednotky km/h, nebo mph (u zobrazení počítadla ujeté vzdálenosti, denního počítadla, ukazatele rychlosti, průměrné rychlosti)	Nastavení jednotek
Zobrazení času	XX:XX		Krátké stlačení	Přepne na zobrazení okamžité spotřeby paliva	Zobrazení okamžité spotřeby paliva
Zobrazení okamžité spotřeby paliva	L / 100km		Krátké stlačení	Přepne na zobrazení průměrné spotřeby paliva	Zobrazení průměrné spotřeby paliva
Zobrazení průměrné spotřeby paliva	AVG. CONS L / 100km		Krátké stlačení	Přepne na zobrazení průměrné rychlosti	Zobrazení průměrné rychlosti
Zobrazení průměrné rychlosti	AVG. SPEED km/h / mph		Krátké stlačení	Přepne na zobrazení teploty chladicí kapaliny	Zobrazení teploty chladicí kapaliny
Zobrazení teploty chladicí kapaliny	TEMP. °C		Krátké stlačení	Přepne na zobrazení napětí baterie	Zobrazení napětí baterie
Zobrazení napětí baterie	VOLT		Krátké stlačení	Přepne na zobrazení času	Zobrazení času

OVLÁDACÍ PRVKY STROJE / VYBAVENÍ

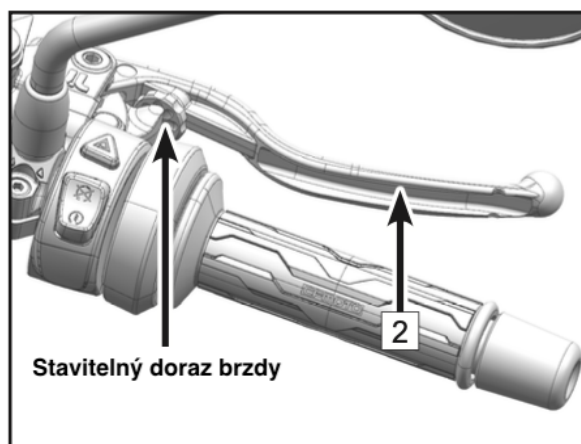
PÁKA SPOJKY

Ovládací páka spojky (1) se nachází na levé straně řídítek. Spojka je ovládaná lanovodem. Otáčením dorazu spojky lze nastavit vzdálenost páky spojky od řídítka



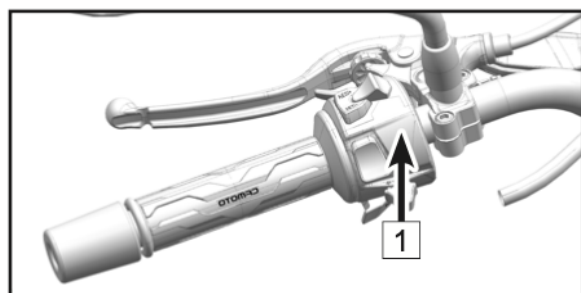
PÁKA PŘEDNÍ BRZDY

Ovládací páka přední brzdy (2) se nachází na pravé straně řídítek. Ovládací páka přední brzdy ovládá pouze brzdou na předním kole stroje. Otáčením dorazu přední brzdy lze nastavit vzdálenost páky přední brzdy od řídítka.









SDRUŽENÝ OVLADAČ LEVÝ

Sdružený ovladač levý (1) se nachází na levé straně řídítek.

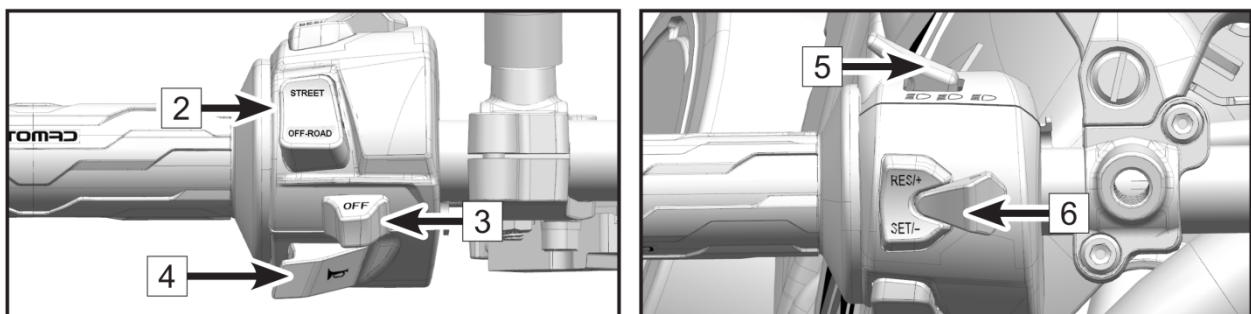


Funkce sdruženého levého ovladače

2	Přepínač jízdních režimů	STREET OFF-ROAD	Stisknutím přepínače "STREET" dojde k aktivaci silničního režimu řídicí jednotky. Stisknutím přepínače "OFF-ROAD" dojde k aktivaci off-road režimu řídicí jednotky.
3	Přepínač ukazatelů směru		Stisknutím přepínače se aktivují směrová světla na pravé straně. Pokud nejsou směrová světla deaktivována stisknutím přepínače ve středové poloze, jsou směrová světla deaktivována automaticky po 10s.
			Stisknutím přepínače se aktivují směrová světla na levé straně. Pokud nejsou směrová světla deaktivována stisknutím přepínače ve středové poloze, jsou směrová světla deaktivována automaticky po 10s.
4	Tlačítko klaksonu		Stisknutím dojde k aktivaci zvukového výstražného signálu.
5	Přepínač světel		Poloha přepínače, při které je aktivován dálkový režim světlometu
			Poloha přepínače, při které je aktivován standardní denní / noční režim světlometu ("potkávací světla")
			Při stlačení přepínače se aktivuje světelná houkačka
6	Tempomat	RES/+ SET/-	Nastavení tempomatu je popsáno v samostatné kapitole tohoto manuálu.

Vypnutí systému ABS

Pokud stroj stojí na místě - není v pohybu, je možno vypnout funkci systému ABS pro brzdu zadního kola. Při aktivním jízdním režimu Off-road dlouze stiskněte přepínač jízdních režimů "OFF-ROAD" (déle než 3s) pro deaktivaci funkce systému ABS pro brzdu zadního kola. Indikátor ABS na přístrojovém displeji začne blikat. Pro opětovnou aktivaci systému ABS stiskněte přepínač jízdních režimů "STREET", nebo dlouze stiskněte přepínač jízdních režimů "OFF-ROAD" (déle než 3s). Indikátor ABS na přístrojovém displeji přestane blikat.



TEMPOMAT

Tempomat se skládá z vypínače funkce tempomatu a tlačítek pro nastavení rychlosti / nastavení tempomatu. Ovládací tempomatu se nachází na sdruženém levém ovladači.

Tempomat lze aktivovat, pokud je rychlost stroje v rozmezí 40 km/h až 130 km/h a je zařazen 4., 5., nebo 6. rychlostní stupeň. Pokud je tempomat aktivní, není třeba žádný impuls ovládací plynů a motocykl automaticky udržuje nastavenou rychlost.

Aktivace tempomatu a nastavení

Během jízdy stroje aktivujte tempomat vypínačem tempomatu.

Krátce stiskněte tlačítko "SET/-", tempomat nastaví aktuální rychlost, jakou se pohybujete a tuto rychlost začne udržovat.

Krátkým stiskem tlačítka "RES/+" dojde ke zvýšení nastavené rychlosti o 2 km/h. Podržením tlačítka dojde k plynulému navýšení nastavené rychlosti.

Krátkým stiskem tlačítka "SET/-" dojde ke snížení nastavené rychlosti o 2 km/h. Podržením tlačítka dojde k plynulému snížení nastavené rychlosti.

Deaktivace tempomatu

Stlačení brzdy, nebo spojky deaktivuje udržování nastavené rychlosti.

Pokud rychlost stroje klesne pod 40 km/h, je udržování nastavené rychlosti deaktivováno.

Vypínač tempomatu kompletně vypne systém tempomatu.

Vypnutí elektrického systému stroje vypne systém tempomatu.

Obnovení udržování nastavené rychlosti

V případě deaktivace udržování nastavené rychlosti, pokud není systém tempomatu vypnut, zůstává hodnota rychlosti nastavena.

Krátkým stiskem tlačítka "RES/+" dojde k obnově udržování již nastavené hodnoty rychlosti.

INEBEZPEČÍ!

Vypněte systém tempomatu pokaždé, když systém nepoužíváte, abyste zabránili nechtěné aktivaci systému.

Věnujte zvýšenou pozornost řízení pokaždé, když nastavujete udržovanou rychlost.

Nespouštějte systém tempomatu v případě husté dopravy, v ostrých zatáčkách, vlhkém, nebo kluzkém povrchu, sněhu a ledu, prudkých stoupání a klesání, abyste předešli ztrátě kontroly nad strojem a havárii.

Řidič je zodpovědný za ovládací stroje. Tato odpovědnost nemůže být přenesena na systém tempomatu.

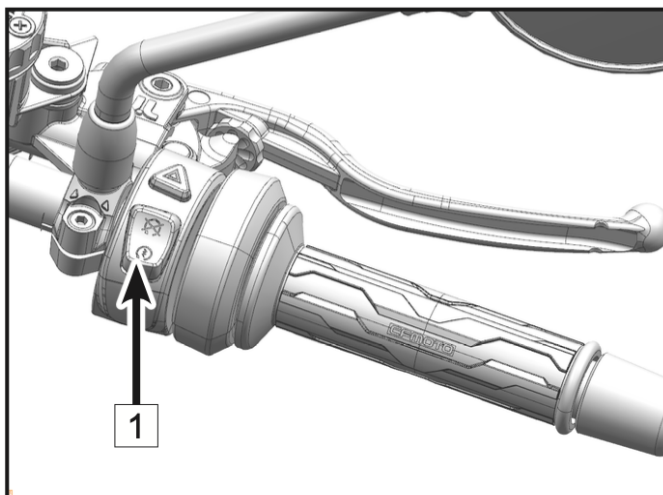
Pokud je tempomat aktivní, řidič dokáže velmi rychle a jednoduše převzít plnou kontrolu nad strojem stlačení brzdy, nebo spojky.

Tempomat je pomocný systém, který pomáhá snížit únavu řidiče. Nespoléhejte na jeho funkce, abyste nahradili vaše řidičské schopnosti.

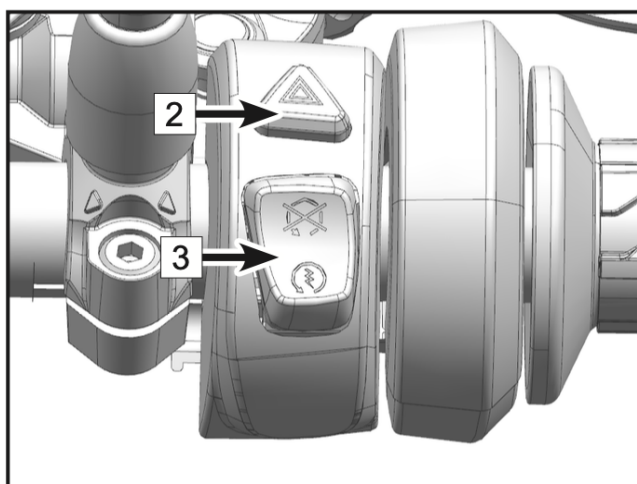
Dbejte zvýšené pozornosti při řízení s aktivním systémem tempomatu.

SDRUŽENÝ OVLADAČ PRAVÝ

Sdružený ovladač pravý se nachází na pravé straně řídítek



Funkce sdruženého pravého ovladače.



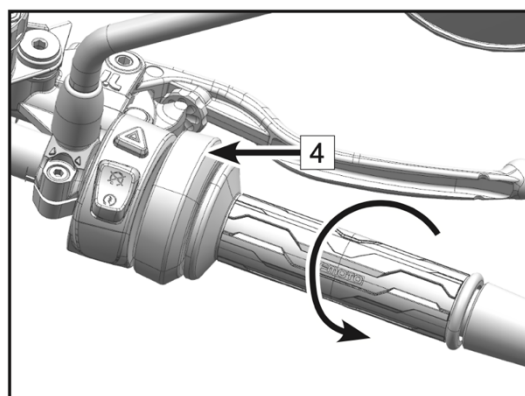
2	Přepínač výstražných světel		Stlačení aktivuje výstražná světla (blikající ukazatele směru). Opětovné stlačení výstražná světla deaktivuje.
3	Přepínač palivového čerpadla / startér		Přepínač v této pozici deaktivuje palivové čerpadlo. V případě běžícího motoru dojde k jeho vypnutí.
			Přepínač v této pozici aktivuje palivové čerpadlo. Stisknutí a podržení přepínače v koncové pozici nastartuje motocykl.

!POZNÁMKA!

Přestože vypínač palivového čerpadla vypne motor, nevypne el. okruhy stroje. Proto pro úplné vypnutí motoru a stroje použijte klíček.

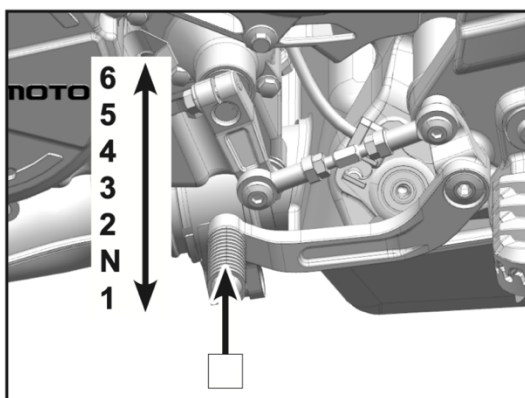
ELEKTRONICKÝ PLYN

Motocykl je vybaven elektronickým plynem (4). Při otáčení plynovou rukojetí řídítek na pravé straně řídicí jednotka motocyklu vyhodnocuje různé parametry, jako např. míru otočení rukojeti plynu, otáčky motoru, zařazený rychlostní stupeň, rychlost vozidla, teplotu motoru, nastavený režim řídicí jednotky, parametry nasávaného vzduchu a zajišťuje dodávku optimálního množství paliva pro zajištění nejlepšího možného výkonu.



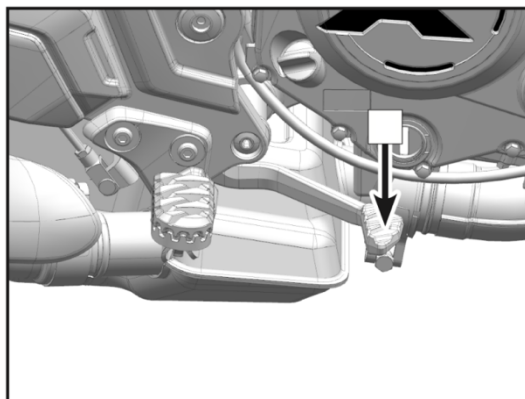
ŘADÍCÍ PÁKA

Řadící páka je umístěna na levé straně stroje před stupačkou řidiče.



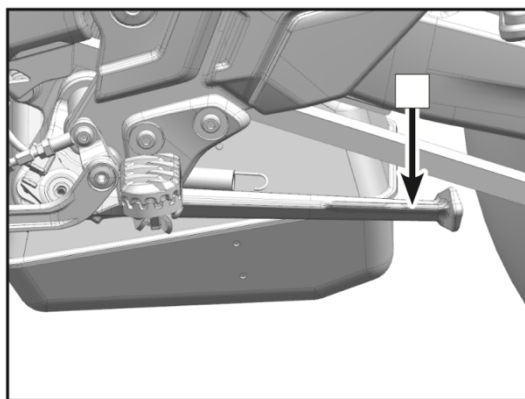
PÁKA BRZDY ZADNÍHO KOLA

Páka brzdy zadního kola je umístěna na pravé straně stroje před stupačkou řidiče.



BOČNÍ STOJAN

Boční stojan stroje se nachází na levé straně stroje pod řadící pákou / stupačkou řidiče.

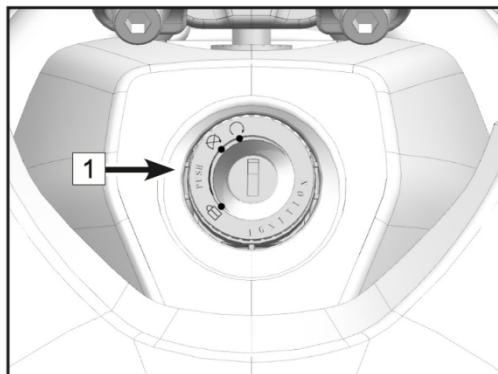


!POZNÁMKA!

Před jízdou se ujistěte že je stojan plně ve vodorovné poloze. Stojan je vybaven spínačem, který zamezuje chodu motoru při vyklopeném stojanu a zařazeném rychlostním stupni.

ZÁMKY

Spínač zapalování / zámek řízení (1).



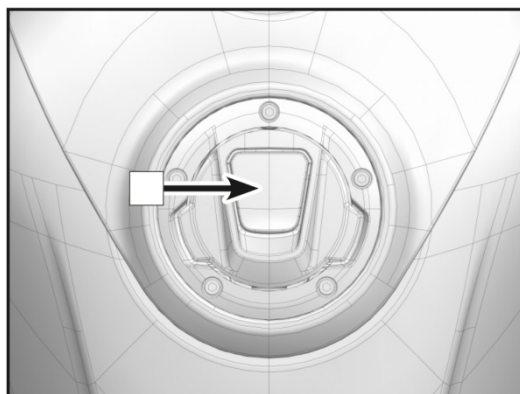
Zámek řízení		Otočte řídítka do levé krajní pozice, otočte klíček do označené polohy pro uzamčení řízení. Je možno vyjmout klíček ze spínače zapalování.
Vypnutí stroje		Otočte klíček do označené polohy pro úplné vypnutí stroje. Stroj není možno nastartovat a jsou vypnuty všechny elektrické okruhy. Je možno vyjmout klíček ze spínače zapalování.
Zapnutí stroje		Otočte klíček do označené polohy pro nastartování stroje. Elektrické okruhy stroje jsou aktivní. Klíčen není možno za spínače zapalování vyjmout.

!VAROVÁNÍ!

Výstražné osvětlení, světla a osvětlení SPZ může být rozsvíceno, pokud je klíček v pozici "zapnutí stroje". Pokud jsou zapnuté světlomety, je lepší nastartovat motor aby se nevybil akumulátor příp. nedošlo k jeho nevratnému poškození.

Zámek nádrže

Odklopte kryt zámku palivové nádrže. Vložte klíč do zámku a otočte ve směru hodinových ručiček. Dojde k odemčení uzávěru hrdla nádrže, které je možno otevřít. Klíč je blokován v zámku a není jej možno vyjmout. Pro uzamčení uzavřete hrdlo nádrže a stlačte do koncové pozice. Dojde k uzamčení hrdla a otočení zámku do uzamčené polohy. Klíč je nyní možno vyjmout.



!NEBEZPEČÍ!

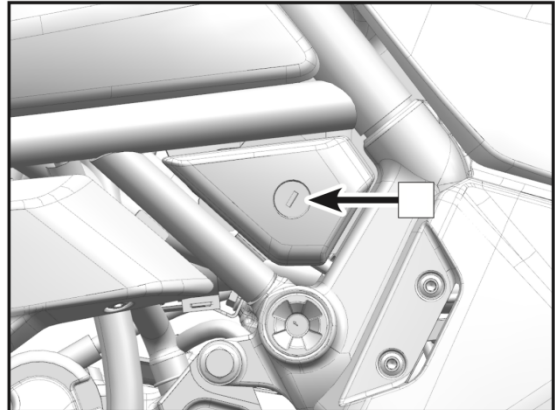
Před otevřením hrdla nádrže musí být dodrženy následující podmínky:

- Motocykl je zastaven v klidovém stavu
- Motor motocyklu a elektrické systémy jsou vypnuté

Benzín je hořlavina a jeho výpary mohou být výbušné. Při doplňování paliva nekuřte. Ujistěte se, že prostor je dobře odvětrávaný a bez jakéhokoli zdroje otevřeného ohně. Nikdy naplňte nádrž tak, aby hladina paliva byla výše než plnicí hrdlo. Po doplnění paliva zkontrolujte, zda je uzávěr palivové nádrže bezpečně zajištěn.

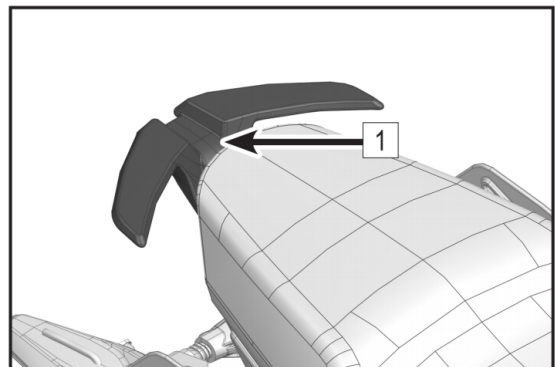
Zámek sedla

Zámek sedla se nachází na levé straně stroje. Vložení klíče a otočením ve směru hodinových ručiček dojde k odblokování zámku sedla. Poté je možno zvednutím zadní části sedla a posunutím sedla vzad sedlo sejmout.

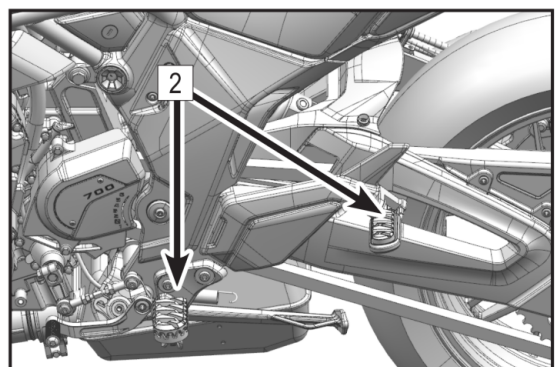


Madlo spolujezdce a stupačky

Madlo spolujezdce (1) je součástí stroje a slouží spolujezdci pro držení se během jízdy.

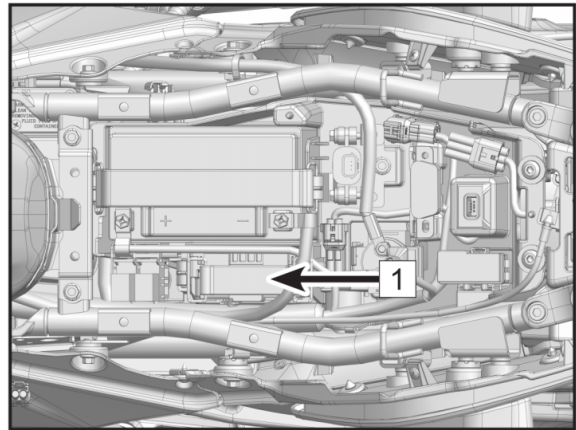


Stupačky (2) jsou součástí stroje a slouží jako opora nohou pro řidiče i spolujezdce.



KOMUNIKAČNÍ JEDNOTKA T-BOX

Motocykl může být vybaven komunikační jednotkou T-Box (1), která zajišťuje spojení a přenos dat s aplikací CFMOTO RIDE.



PROVOZOVÁNÍ STROJE

DOBA ZÁBĚHU VOZIDLA

Interval záběhu stroje je 1 500 km. V průběhu doby záběhu je nutno dodržovat následující požadavky:

- Po nastartování stroje nepřidávejte plyn! Nechejte motor rozehrát a nechejte běžet na volnoběh 2 až 3 min. aby se olej dostal ke všem součástkám motoru.
- Nevytáčejte motor do vysokých otáček při běhu na neutrál.

Maximální doporučené otáčky motoru

Vzdálenost	Maximální otáčky motoru
0 km – 500 km	4000 ot/min
500 km – 1 000 km	6000 ot/min

!VAROVÁNÍ!

Nové pneumatiky nedosahují plné přilnavosti. Může dojít ke ztrátě kontroly nad strojem a poškození stroje a zranění. Kontrolujte tlak v pneumatikách. Vyhněte se náhlému intenzivnímu brždění a akceleraci a také ostrému zatáčení.

BEZPEČNOSTNÍ KONTROLA PŘED JÍZDOU

Kontrola následujících položek před každou jízdou pomáhá zajistit dobrý technický stav vašeho stroje a dokáže předejít poškození stroje, nebo i případné havárii a zranění. V případě zjištění abnormálního stavu zkontrolujte stav v sekci údržby a nastavení, nebo kontaktujte vaše prodejce / servis.

- Zkontrolujte hladinu chladící kapaliny
- Zkontrolujte hladinu oleje v motoru
- Zkontrolujte hladinu brzdové kapaliny pro zadní brzdu
- Zkontrolujte zadní kolo a pneumatiku na přítomnost prasklin a vrypů, zdali nepodléhá nadměrnému opotřebení. Zkontrolujte tlak pneumatiky.
- Zkontrolujte sílu zadní brzdové destičky, zkontrolujte sílu zadního brzdového kotouče a zda brzdová soustava není znečištěna.
- Zkontrolujte znečištění řetězu a ozubených kol a zkontrolujte dotažení řetězu.
- Zkontrolujte přední kolo a pneumatiku na přítomnost prasklin a vrypů, zdali nepodléhá nadměrnému opotřebení. Zkontrolujte tlak pneumatiky.
- Zkontrolujte sílu přední brzdové destičky, zkontrolujte sílu předního brzdového kotouče a zda brzdová soustava není znečištěna.
- Zkontrolujte hladinu brzdové kapaliny pro přední brzdu.
- Zkontrolujte zajištění případného nákladu.
- Zkontrolujte indikaci chybových kódů stroje.
- Zkontrolujte stav paliva.
- Zkontrolujte nastavení zpětných zrcátek.
- Zkontrolujte činnost osvětlení motocyklů a ukazatelů změny směru.
- Zkontrolujte celkovou funkčnost stroje.
- Zkontrolujte polohu sklopeného stojanu, zdali je plně sklopen a zůstává v této koncové pozici.
- Zkontrolujte funkčnost vypínání motoru.

INEBEZPEČÍ!

Pokračování v jízdě se zjištěnou závadou může způsobit vážné poškození stroje nebo nehodu.

STARTOVÁNÍ MOTORU

- Posadte se na stroj a sklopte stojan.
- Otočte klíčkem ve spínači zapalování do polohy "zapnutí stroje".
- Zařaďte neutrál (N).
- Přepněte přepínač palivového čerpadla do zapnuté pozice.
- Stiskněte přepínač palivového čerpadla / startéru pro nastartování stroje.

!VAROVÁNÍ!

Chod motoru ve vysokých otáčkách při nízké teplotě motoru negativně ovlivňuje životnost motoru. Vždy ohřejte motor při nižších otáčkách.

Stroj je možno nastartovat při sklopeném stojanu, zařazeném rychlostním stupni a zmáčknuté spojce.

Stroj je možno nastartovat při zařazeném neutrálu a sklopeném stojanu.

Při zařazení rychlostního stupně při vyklopeném stojanu dojde k vypnutí motoru.

Netiskněte startovací tlačítko déle, než po dobu 5 sekund. Pro další startování vyčkejte minimálně 15s. V opačném případě může dojít k přehřátí akumulátoru a jeho nevratnému poškození.

ROZJEZD

- Zkontrolujte, zda je postranní stojan plně sklopen.
- Pevně uchopte řídítka a stiskněte páku spojky.
- Zařaďte 1. převodový stupěň
- Pomalu uvolňujte tlak na spojku při současném přidávání plynu.

ŘAZNÍ A JÍZDA

- Stiskněte páčku spojky a uvolněte plynovou rukojeť.
- Pohybem řadící páky nahoru řaďte rychlostní stupně 1,2,3,4,5,6, dle potřeby.
- Pohybem řadící páky dolů řaďte rychlostní stupně 6,5,4,3,2,1 dle potřeby.
- Neutrálová pozice(N) se nachází mezi 1. a 2. rychlostním stupněm.
- Uvloněte páčku spojky a přidejte plyn po zařazení zvoleného rychlostního stupně.

!NEBEZPEČÍ!

Vyhnete se prudkým manévřům, které mohou zapříčinit náhlou změnu rozložení hmotnosti stroje a ztrátu kontroly nad vozidlem.

Při vysokých otáčkách motoru se vyhnete podřazování na nižší rychlostní stupně.

Všechna nastavení motocyklu by měla být prováděna při stání stroje na místě.

Spolujezdec musí sedět na místě spolujezdce k tomu určeném, mít nohy na stupačkách a být vybaven odpovídajícím vybavením.

!VAROVÁNÍ!

Dodržujte pravidla provozu na pozemních komunikacích ohledně minimálního věku spolujezdce.

Dodržujte veškerá pravidla provozu na veřejných komunikacích. Jezděte defenzivně a předvídatelně a snažte se předcházet jakýmkoliv možným ohrožením.

Chladné pneumatiky poskytují nižší přilnavost. Jedte se zvýšenou opatrností a snižte rychlost dokud pneumatiky nedosáhnou optimální teploty.

Nepřekračujte maximální povolenou hmotnost.

Posouvání přepravovaných zavazadel na stroji může negativně ovlivnit ovladatelnost stroje. Před každou jízdou zkontrolujte, že převážená zavazadla jsou zajištěna odpovídajícím způsobem a nehrozí jejich posunutí, nebo ztráta ze stroje.

V případě nehody může být poškození větší, než jak se může zdát. Před další jízdou pečlivě motocykl zkontrolujte, nebo stroj nechte prohlédnout v autorizovaném servisu.

Nesprávné řazení rychlostních stupňů může vést k poškození spojky, nebo převodovky.

Pracujte s plynem dle aktuálních podmínek na cestě a povětrnostním podmínkám. Při zatáčení nepřetěžujte rychlostní stupně a s plynem pracujte se zvýšenou opatrností.

BRZDĚNÍ

- Při brzdění uvolněte plyn. Používejte přední a zadní brzdu současně.
- Brzdění dokončete před zatáčením. Přeřaďte na odpovídající rychlostní stupeň dle rychlosti, na kterou brzdíte.
- Při dlouhých klesáních přeřaďte na nižší rychlostní stupeň a využijte brzdny efekt motoru, abyste předešli přehřátí brzdového systému a snížení brzdného účinku.

!VAROVÁNÍ!

Vlhkost a znečištění negativně ovlivňují účinnost brzdového systému. Několikrát po sobě zabrzděte pro vysušení a odstranění usazených nečistot z brzdových destiček a brzdových kotoučů.

Pokud páka přední brzdy, nebo pedál zadní brzdy neposkytují dostatečný zpětný tlak ("jsou měkké"), zastavte a nepokračujte v jízdě, dokud není brzdový systém prohlédnut a chyba odstraněna.

Při jízdě, když nebrzdíte, nepokládejte nohu na pedál zadní brzdy. Dlouhodobý, i nízký, tlak na brzdu může způsobit přehřátí systému, které má negativní vliv na účinnost a životnost brzdového systému. Pokud vezete spolujezdce a nebo zavazadla, je zvýšena celková hmotnost stroje, která má vliv na délku brzdné dráhy. Brzdná dráha se prodlužuje. Upravte vaše brzdění a brzděte s větším předstihem.

Díky systému ABS je možno dosáhnout maximálního brzdného účinku na površích s nízkou přilnavostí bez rizika zablokování kol.

PARKOVÁNÍ

- Zastavte stroj. Parkujte na zpěvněném rovném povrchu.
- Zařaďte 1., nebo 2. převodový stupeň a spínač zapalování přepněte do polohy vypnutí stroje.
- Použijte stojan pro opření stroje.
- Vytočte říditka do krajní levé polohy a zamkněte zámek stroje pro zamezení neoprávněné manipulace.
- Vyjměte klíček.

!VAROVÁNÍ!

Při běžícím motoru neponechávejte stroj bez dozoru.

Zajistěte stroj proti neoprávněné manipulaci.

Uzamkněte řízení pokud stroj ponecháte bez dozoru.

Po jízdě jsou některé části stroje velmi horké a hrozí popálení. Nedotýkejte se částí jako výfuk, motor, chladicí soustava, nebo brzdový systém, dokud se stroj neochladí.

Neparkujte stroj vedle hořlavých materiálů, a nebo materiálů, u kterých hrozí exploze.

Nesprávné parkování může vést k náhlému pádu stroje a jeho poškození.

TECHNIKA BEZPEČNÉ JÍZDY

Následující doporučení jsou vhodná pro denní použití motocyklu a měly by být důsledně respektovány pro bezpečný a efektivní provoz stroje.

- Dle pravidel pro provoz na pozemních komunikacích při jízdě vždy používejte ochrannou helmu a ochranu zraku.
- Použijte odpovídající motocyklové oblečení a vybavení pro další zvýšení míry ochrany.
- Při změně směru jízdy, nebo změně jízdního pruhu pečlivě zkontrolujte situaci za vámi ve zpětném zrcátku a v případě potřeby také pohledem přes rameno. Pohled ve zpětném zrcátku zkresluje vnímání vzdálenosti a rychlosti.
- Při jízdě do kopce podřadte na nižší převodový stupeň, aby motor pracoval ve správných otáčkách a disponoval odpovídajícím výkonem a nebyl přetěžován.
- Při brždění používejte přední i zadní brzdu. Použití pouze jedné brzdy pro náhlé intenzivní brždění může způsobit náhlou změnu rozložení hmotnosti stroje a následnou ztrátu přilnavosti a pád.
- V dlouhých klesáních využijte brzdný účinek motoru a brzdy používejte pro doplňkové brždění.
- Při jízdě na kluzkém povrchu kontrolujte rychlost jízdy hlavně plynem raději než přední, nebo zadní brzdou. Plyn by měl být používán s velkou opatrností pro zamezení prokluzu zadního kola při akceleraci, nebo zpomalení.
- V případě jízdy na kluzkém, nebo nebezpečném povrchu jsou výkony stroje limitovány. Dbejte na plynulost řízení stroje. Prudká změna směru jízdy, akcelerace, nebo brždění může vést k náhlé ztrátě kontroly.
- Procvičujte vaše dovednosti a schopnosti v ovládání stroje.
- Vždy vyjměte startovací klíč pokud vozidlo nepoužíváte. Předejdete tím nepovolenému používání, případně krádeži.
- Nikdy se nedotýkejte pohyblivých částí jako jsou kola, hnacích řetěz atp.
- Vždy mějte obě ruce na řídicích a obě nohy na stupačkách.
- Při jízdě vždy berte ohled na okolní situaci, prostředí, kde se pohybujete a podmínky na cestě. Zohledněte také povětrnostní podmínky.
- Vždy si nechte vozidlo zkontrolovat autorizovaným dealerem, pokud došlo ke kolizi nebo nehodě.
- Vždy používejte správnou velikost pneumatik určenou pro vaše vozidlo a udržujte předepsaný tlak v pneumatikách.

ÚDRŽBA STROJE

Pravidelná údržba stroje pomáhá udržet váš stroj ve spolehlivém a bezpečném stavu. Kontrola, nastavení a údržba jednotlivých částí jsou popsány v tabulce pravidelné údržby.

Pokud kontrola ukáže potřebu výměny některého z dílů, vždy použijte originální díly dostupné u autorizovaného prodejce.

!VAROVÁNÍ!

Pravidelná údržba a seřízení stroje jsou kritické pro zajištění bezpečného provozu stroje

Pokud nemáte dostatečné zkušenosti nebo pochybujete o svých schopnostech, všechny úpravy, údržbu a opravy by měly být provedeny kvalifikovaným technikem. Pokud máte další dotazy, obraťte se na svého prodejce.

TABULKA PRAVIDELNÉ ÚDRŽBY A KONTROLY

1. Pravidelná kontrola motorových částí

Položka	Frekvence	Vzdálenost km x 1000						
		1	9	18	27	36	45	54
Vzduchový filtr			•	•	•	•	•	•
Vůle ventilů	45000km							
Napnutí rozvodového řetězu	45000km							
Škrťací klapka (vůle, hladké ovládání)	1 rok	•		•		•		•
Rychlost volnoběhu		•		•		•		•
Unikání paliva (hadičky a přívody)	1 rok	•	•	•	•	•	•	•
Poškození hadiček	1 rok	•		•		•		•
Instalace hadiček	1 rok	•		•		•		•
Plyn			•	•	•	•	•	•
Hladina chladící kapaliny	před jízdou	•	•	•	•	•	•	•
Únik chladící kapaliny	1 rok	•	•	•	•	•	•	•
Hadice chladiče	1 rok	•	•	•	•	•	•	•
Svíčky zapalování		•	•	•	•	•	•	•
Uložení vodní hadice a chladiče	1 rok	•		•		•		•
Poškození přívodu vzduchu				•		•		•

2. Pravidelná kontrola podvozku

Položka	Frekvence	Vzdálenost km x 1000						
		1	9	18	27	36	45	54
Spojka a hnací řetěz								
Chod spojky (vůle, spojování a rozpojování)		•		•		•		•
Namazání hnacího řetězu	před jízdou		•	•	•	•	•	•
Povolení hnacího řetězu	před jízdou	•	•	•	•	•	•	•
Opotřebením hracího řetězu			•	•	•	•	•	•
Opotřebením napínací kladky				•		•		•
Kola a pneumatiky								
Tlak v pneumatikách	před jízdou	•	•	•	•	•	•	•
Poškození kol a pneumatik	před jízdou		•	•	•	•	•	•
Opotřebením vzorku pneumatik / nesouměrné opotřebením	před jízdou		•	•	•	•	•	•
Poškození ložisek kol	1 rok			•		•		•
Chod opěrek nohou – promazání		•		•		•		•
Chod ozubeného kola				•		•		•

Brzdový systém								
Únik brzdové kapaliny	1 rok	•	•	•	•	•	•	•
Poškození hadiček	1 rok	•	•	•	•	•	•	•
Opotřebení brzdových destiček		•	•	•	•	•	•	•
Pozice hadiček	1 rok	•	•	•	•	•	•	•
Hladina brzdové kapaliny	1 rok	•	•	•	•	•	•	•
Chod brzd (účinnost, vůle, tah)	1 rok	•	•	•	•	•	•	•
Spínač brzdových světel		•	•	•	•	•	•	•

Odpružení								
Chod přední vidlice/ zadního tlumiče (pružení a hladký zdvih)				•		•		•
Únik oleje z přední vidlice/ zadního tlumiče	1 rok		•	•	•	•	•	•
Řízení								
Vůle řízení	1 rok	•		•		•		•
Ložiska představce říditek	2 roky				•			•
Elektrický systém								
Spínače a světla	před jízdou	•	•	•	•	•	•	•
Směr reflektorů	1 rok			•		•		•
Chod postranního stojáčku	1 rok			•		•		•
Spínač vypnutí motoru ("chcípák")				•		•		•
Podvozek								
Namazání částí podvozku	1 rok			•		•		•
Utažení šroubů a matic	1 rok	•		•		•		•
Chod systému odpařování paliva			•	•	•	•	•	•

3. Pravidelná výměna

Položka	Frekvence	Vzdálenost km x 1000				
		1	9	18	27	36
Vzduchový filtr	2 roky					
Motorový olej + filtr	1 rok	9000 km				
Chladící kapalina	2 roky					
Brzdová kapalina	2 roky					
Svíčky zapalování				•		•

KONTROLA A NASTAVENÍ SPOJKY

Zkontrolujte plynulost chodu spojkové páčky.

Natočte řídky plně vlevo do krajní pozice.

Pomalou stlačujte páčku spojky, dokud necítíte odpor zabírání spojky. Zkontrolujte pozici páčky, zda je nastavena dostatečná vůle chodu spojky.

Vůle chodu spojky: 10 - 20mm

!VAROVÁNÍ!

Pokud není nastavena vůle chodu spojky, spojka může být v trvalém záběru a může docházet k rychlému opotřebení spojky a výraznému snížení životnosti.

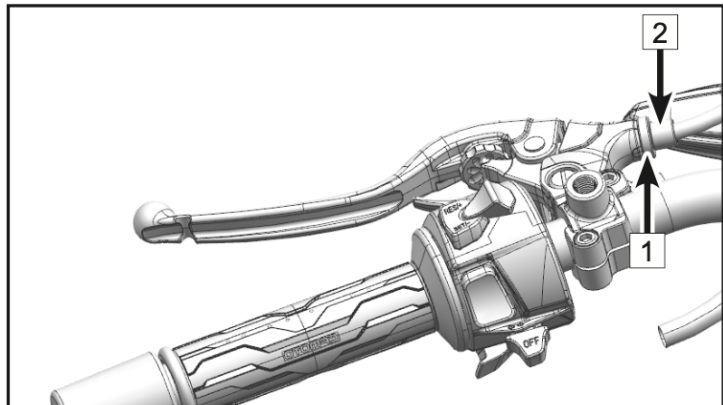
Zkontrolujte vůli chodu spojky před každou jízdou.

Nastavte vůli spojky v případě potřeby.

Nastavení vůle chodu spojky

Otočte řídky do krajní levé polohy.

Povolte pojišťovací matici (2) a otáčením nastavovací matice (1) nastavte požadovanou vůli. Jakmile nastavíte požadovanou vůli spojky, utáhněte pojišťovací matici (2).



SADA NÁŘADÍ

Sada nářadí je uložena ve schránce uložení baterie stroje.

PALIVO A PALIVOVÝ SYSTÉM

Při tankování se vyhněte rozlití benzínu na palivovou nádrž. Pokud benzín rozlijete, neprodleně benzín otřete a vysušte.

Objem palivové nádrže: 13L

!NEBEZPEČÍ!

Benzín je extrémně hořlavý a při určitých podmínkách může být výbušný. Palivo vždy doplňujte ve větraných prostorech. Před doplňováním paliva vždy vypněte motor a vyčkejte na ochlazení motoru a výfuku. Nekuřte, nemanipulujte s otevřeným ohněm, ani neprovádějte další aktivity, které by mohly způsobit vznik jiskry a zažehnutí případných výparů.

Nedoplňujte do nádrže nadměrné množství paliva. Vyvarujte se přetečení paliva z nádrže na horké části stroje. Hladina paliva by neměla přesáhnout úroveň plnicího hrdla nádrže. Se vzrůstající teplotou benzín zvyšuje svůj objem. Při přeplnění nádrže a zahřátí může dojít k rozlití benzínu a poškození částí motocyklu.

Benzín je toxický a zdravý škodlivý. Vyhněte se kontaktu s pokožkou. Nevdechujte benzínové výpary.

V případě kontaktu s pokožkou omyjte zasažené místo dostatečným množstvím vody.

V případě zasažení oka vypláchněte oko dostatečným množstvím čisté vody a okamžitě vyhledejte lékařskou pomoc.

V případě potřísnění oděvu se převlékněte.

V případě požití benzínu vyhledejte okamžitě lékařskou pomoc.

Po provedení údržby, nebo opravy jakékoliv části palivového systému kontaktujte vašeho dealera pro zajištění prohlídky stroje, abyste předešli úniku paliva, nebo další jiné poruše.

Benzín likvidujte v souladu s místními předpisy a zákony pro zajištění maximální ochrany životního prostředí.

Požadavek na palivo

Pro tento motocykl je vyžadováno použití pouze bezolovnatého benzínu s maximálním podílem biosložky 10%.

!VAROVÁNÍ!

Nepoužívejte benzín s obsahem olova. Hrozí nenávratné poškození katalyzátoru. (Bližší informace naleznete v sekci věnované katalyzátoru).

Ujistěte se, že používáte nový benzín. Benzín v průběhu času vstřebává vzdušnou vlhkost a oxiduje. Toto vede ke snížení hodnoty oktanového čísla a těkavých složek. Zároveň dochází k tvorbě koloidních složek, které mohou poškodit palivový systém.

Oktanové číslo (RON)

“RON” je technický termín používaný k označení oktanového čísla benzínu. Čím vyšší oktanové číslo je, tím vyšší je odolnost paliva proti nežadoucím neřízenému detonačnímu hoření a klepání. Vždy používejte bezolovnatý benzín s oktanovým číslem 95 a vyšším.

!VAROVÁNÍ!

V případě klepání motoru použijte kvalitnější benzín a nebo benzín s vyšším oktanovým číslem.

MOTOROVÝ OLEJ

Pro řádný chod motoru, převodovky a spojky pravidelně kontrolujte a doplňujte hladinu oleje. Při běhu motoru dochází k vytváření produktů uhlíku, které negativně ovlivňují vlastnosti oleje. Dále dochází k otěru jednotlivých motorových částí, kdy se mikroskopické mechanické částice usazují v oleji. Během provozu stroje může také docházet ke spotřebě oleje.

!NEBEZPEČÍ!

Provoz motocyklu bez dostatečného množství, nekvalitního, nebo znečištěného oleje může mít za následek zrychlené opotřebení a může mít za následek selhání motoru, převodovky a nebo nehodu.

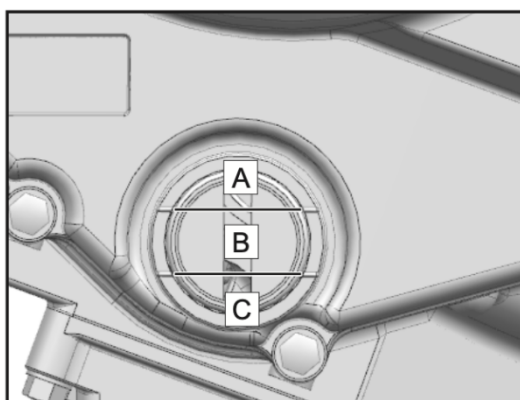
Kontrola hladiny oleje

Ujistěte se, že je stroj vypnutý.

Pokud byl stroj před vypnutím v provozu (nastartovaný), vyčkejte alespoň 5 minut, aby se olej usadil.

Postavte stroj do kolmé pozice k zemi. Věnujte pozornost vyvážení stroje a předejděte výraznějšímu náklonu stroje, abyste předešli možnému pádu stroje.

- Pokud je hladina oleje v oblasti "B", je v motoru optimální množství oleje.
- Pokud je hladina oleje v oblasti "A", vypusťte olej, dokud není hladina v oblasti "B".
- Pokud je hladina oleje v oblasti "C", nebo hladina oleje není viditelná, dolijte olej, dokud hladina nedosáhne úrovně "B".

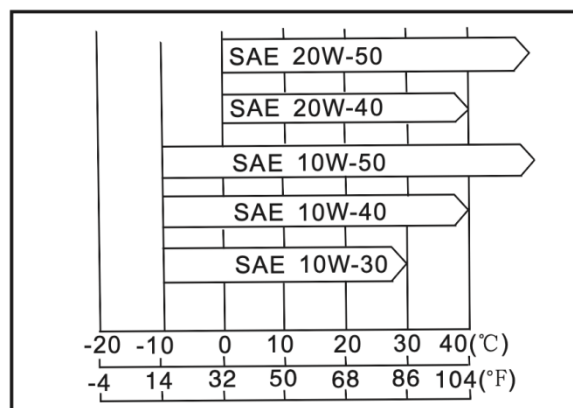


Specifikace oleje

Kapacita oleje: 2,6l

Doporučený olej klasifikace API, kategorie SJ, nebo vyšší, skupina JASO-MA2. Povolena alternativa, je skupina JASO-MA.

Motorový olej s viskozitou 10W-40 je standardně doporučen. Třída viskozity oleje může být změněna dle podmínek, kdy je stroj provozován. Zvolte nejvhodnější olej dle tabulky.



!UPOZORNĚNÍ!

Pokud je hladina oleje extrémně nízká, nefunguje olejové čerpadlo nebo jsou ucpány olejové hadice, rozsvítí se varovná kontrolka na displeji. Pokud kontrolka svítí ale neblíká, okamžitě zastavte motor a pokuste se zjistit závadu a / nebo kontaktuje servis.

CHLADÍCÍ SYSTÉM

Chladič a ventilátor chladiče

Zkontrolujte lopatky ventilátoru, zdali nejsou ohnuté, nebo jinak poškozené, zdali není ventilátor zanesen bahnem, nebo jinými nečistotami. Vyčistěte ventilátor proudem vody pod nízkým tlakem.

!VAROVÁNÍ!

Nepřibližujte ruce, nebo části oděvu k ventilátoru, pokud je ventilátor v chodu, abyste předešli zranění.

Použití vysokotlakého proudu vody při mytí stroje může poškodit lopatky ventilátoru a může mít vliv na účinnost chladičeho systému.

Instalace neautorizovaného příslušenství před chladič, nebo za ventilátor chladiče může ovlivnit proudění vzduchu k chladiči a může vést k přehřívání a poškození motoru.

Hadice chladiče

Před každou jízdou zkontrolujte hadice chladiče zda neuniká chladičí kapalina, nejsou popraskané nebo jinak poškozené a zda připojení nejsou volná.

Chladičí kapalina

Chladičí kapalina absorbuje přebytečné teplo z motoru a odvádí jej do okolní atmosféry pomocí chladiče. Před každou jízdou kontrolujte hladinu chladičí kapaliny. V případě nízké hladiny chladičí kapalinu doplňte. Pokud je hladina chladičí kapaliny nízká, může dojít k přehřátí motoru a jeho poškození.

Pro ochranu chladičího systému před korozi, je použití antikoročních přísad velmi důležité. Používejte pouze komerční chladičí kapaliny, které již obsahují antikoroční přísady a do kterých již není nutno další přísady přidávat.

!VAROVÁNÍ!

Chladičí kapalina je toxická a škodlivá pro zdraví.

Vyhnete se kontaktu pokožky, nebo oděvu s chladičí kapalinou.

Pokud dojde ke spolknutí chladičí kapaliny, okamžitě vyhledejte lékařskou pomoc.

Pokud dojde ke kontaktu chladičí kapaliny s pokožkou, omyjte zasažené místo velkým množstvím vody.

Pokud dojde k zasažení očí, vypláchněte oči velkým množstvím vody a okamžitě vyhledejte lékařskou pomoc.

Pokud dojde k potřísnění oděvu, převlékněte se.

Použitá chladičí kapalina a případné nečistoty obsažené v chladičí kapalině vyplavené z chladičí soustavy je třeba likvidovat dle platných nařízení a s ohledem na ochranu životního prostředí.

!VAROVÁNÍ!

Nemíchejte chladičí kapalinu s pitnou, nebo užitkovou vodou. Může dojít ke tvorbě usazenin v chladičím systému. Používejte pouze destilovanou vodu v maximálním poměru 50%/50% s chladičí kapalinou. Pokud jsou teploty nižší než 0°C, nesprávně namíchaná chladičí směs může způsobit zamrznutí chladičeho systému, přehřátí motoru a jeho poškození.

Při doplňování chladičí kapaliny se ujistěte, že barva chladičí kapaliny je zelená a obsahuje ethylen glycol. Pokud je venkovní teplota nižší než 0°C, ujistěte se, že chladičí kapalina má bod tuhnutí nižší než 0°C.

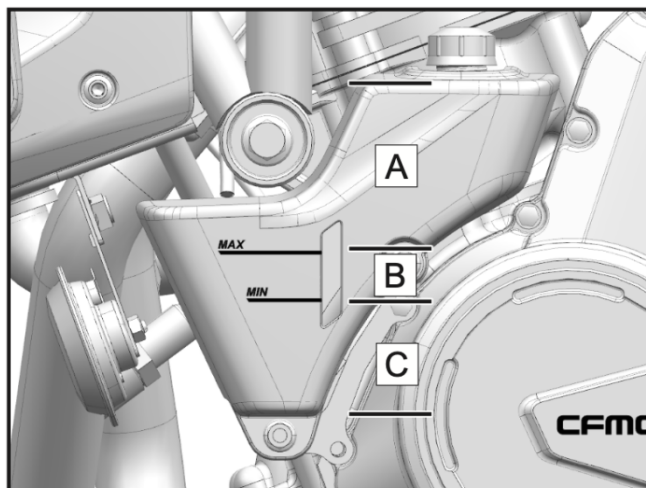
Kontrola hladiny chladící kapaliny

Postavte stroj do kolmé pozice k zemi. Věnujte pozornost vyvážení stroje a předejděte výraznějšímu náklonu stroje, abyste předešli možnému pádu stroje.

Zkontrolujte hladinu chladící kapaliny v nádržce. Pokud je hladina v oblasti "B", množství chladící kapaliny je optimální.

Pokud je hladina v oblasti "A", vypuste přebytečnou chladící kapalinu, dokud není hladina v oblasti "B"

Pokud je hladina v oblasti "C", nebo není viditelná, doplňte chladící kapalinu, aby hladina byla v oblasti "B".



Doplnění chladící kapaliny

Otevřete nádržku a dolijte požadované množství chladící kapaliny, aby hladina byla v oblasti "B".

!VAROVÁNÍ!

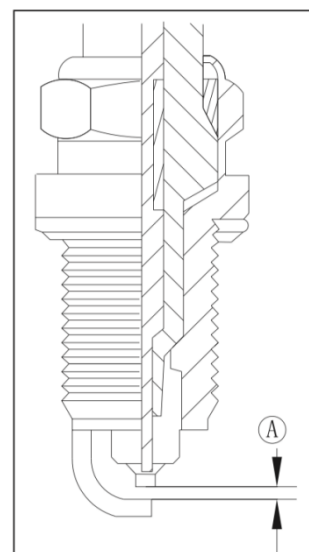
Pokud je nutné doplňovat chladící kapalinu často, nebo je nádržka zcela prázdná, pravděpodobně dochází k úniku chladící kapaliny. Chladicí systém nechte zkontrolovat / opravit u vašeho autorizovaného prodejce.

SVÍČKA ZAPALOVÁNÍ

Svíčka zapalování by měla být měněna dle tabulky pravidelné kontroly. Výměna by měla být provedena autorizovaným prodejcem / servisem.

Typ svíčky: CR8EI
Odtrh: 0.7 – 0.9mm
Utahovací moment: 15Nm

A – odtrh svíčky zapalování



PNEUMATIKY A ŘETĚZ

Tento stroj je vybaven bezdušovými pneumatikami, ráfky a ventilky. Používejte pouze doporučené pneumatiky a ventilky. Nenazouvejte duše do bezdušových pneumatik.

Specifikace pneumatiky

Přední: 110/80 R18 M/C

Zadní: 170/60 R17

Tlak pneumatik

Přední: 250 kPa

Zadní: 280 kPa

Nesprávné hodnota tlaku v pneumatikách, nebo překročení hodnoty povoleného zatížení pneumatik může ovlivnit ovládání a výkony stroje a může vést ke ztrátě kontroly nad strojem.

Provádějte pravidelnou kontrolu tlaku pneumatik pomocí odpovídajícího měřicího přístroje a udržujte tlak na předepsané hodnotě.

Nízká hodnota tlaku pneumatik může vést k nadměrnému opotřebení pneumatik, nebo jejich přehřívání.

Správná hodnota zajišťuje nejlepší míru jízdního komfortu a ovládatelnosti stroje a životnost pneumatiky.

POZNÁMKA

Tlak pneumatik kontrolujte, když je pneumatika chladná.

Tlak v pneumatikách je ovlivněn okolní teplotou a také nadmořskou výškou.

Minimální hloubka vzorku pneumatiky musí odpovídat platnému předpisu.

!NEBEZPEČÍ!

Nové pneumatiky mohou být kluzké a mohou způsobit ztátu kontoly a zranění, pokud nejsou správně zajety.

Jezděte nízkými rychlostmi a využívejte různých úhly náklonu, aby se pneumatika opotřebovala po celé ploše. Povrch s optimální přilnavostí by měl být vytvořen po ujetí cca. 200km.

Během zajíždění pneumatik se vyhněte náhlému brzdění, plné akceleraci a zatáčení ve vysokých rychlostech.

Opotřebení pneumatik

Pokud opotřebení vzorku pneumatiky překročí předepsanou hodnotu, pneumatika je náchylná k proražení, nebo jinému selhání. 90% veškerých selhání pneumatik se děje během posledních 10% hodnoty vzorku. Je velice nebezpečné provozovat pneumatiku do úplného opotřebení vzorku.

Kontrolujte pneumatiky před každou jízdou, zdali nejsou poškozeny. V případě poškození vyměňte za novou pneumatiku.

Kontrola řetězu

Napnutí a mazání řetězu je třeba kontrolovat před každou jízdou a také dle schématu pravidelné údržby abyste zabránili nadměrnému opotřebení. Pokud je řetěz příliš volný, může spadnout z pastorku, nebo rozety a může zablokovat zadní kolo, nebo motor.

Životnost řetězu je výrazně ovlivněna jeho údržbou.

Kontrola čistoty řetězu

Pravidelně kontrolujte řetěz před přítomností nečistot, nebo v těžkých podmínkách.

Pokud je řetěz špinavý, opláchněte nečistoty proudem vysokotlaké vody. Očistěte jekékoliv zbytkové nečistoty a zbytkové mazivo odpovídajícím čističem řetězů.

Až řetěz oschne, namažte řetěz odpovídajícím lubrikantem.

!NEBEZPEČÍ!

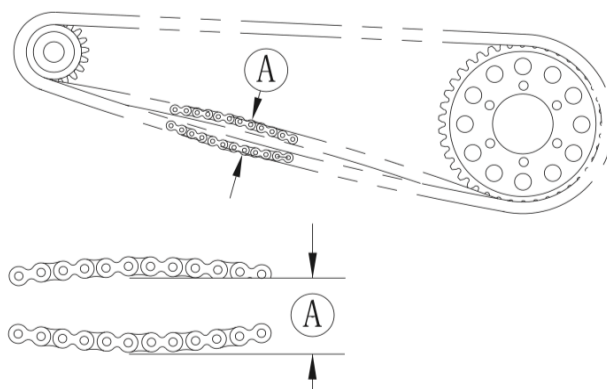
Při lubrikaci řetězu se vyhněte nechtěné lubrikaci jiných dílů stroje. Lubrikant na pneumatikách výrazně negativně ovlivňuje přilnavost pneumatik. Lubrikant na brzdovém kotouči výrazně negativně ovlivňuje výkon brzdové soustavy. Očistěte tyto komponenty odpovídajícím čističem, pokud došlo k nechtěné lubrikaci.

Kontrola napnutí řetězu

- Zastavte motocykl a opřete jej o boční stojan.
- Zařaďte neutrál.
- Zatlačte na střed řetězu a změřte vzdálenost propnutí řetězu.

Pokud hodnota propnutí řetězu je mimo předepsané hodnoty, nastavte napnutí řetězu, aby hodnota propnutí odpovídala předepsané hodnotě.

Standartní povolení řetězu: 30 – 40mm



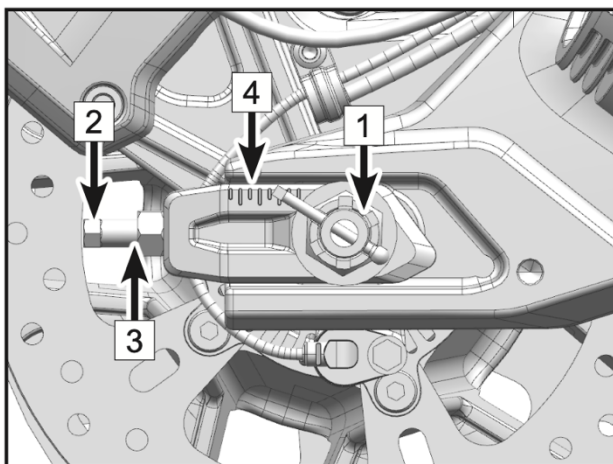
Ⓐ Povolení řetězu

Poznámka

Otočte zadním kolem a změřte propnutí řetězu na více místech.

Nastavení napnutí řetězu

- Povolte matici osy zadního kola (1).
- Povolte zajišťovací matici (3) na pravé a levé straně.
- Utáhněte, nebo povolte nastavovací šrouby (2) na pravé a levé straně pro nastavení napnutí řetězu.
- Ujistěte se, že pravá a levá strana jsou nastaveny shodně, dle stupnice (4).
- Utáhněte zajišťovací matice (3) na pravé a levé straně.
- Utáhněte matici osy zadního kola (1).



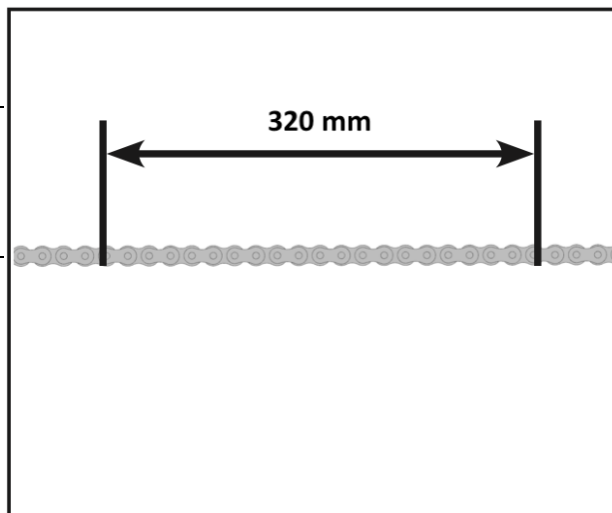
Kontrola opotřebení řetězu

- Zastavte motocykl a opřete jej o boční stojan.
- Zařaďte neutrál.
- Zatižte řetěz svisle silou odpovídající hmotnosti 10kg.
- Změřte celkovou vzdálenost na 20ti článcích řetězu. Pokud délka přesahuje maximální předepsanou hodnotu, řetěz vyměňte.

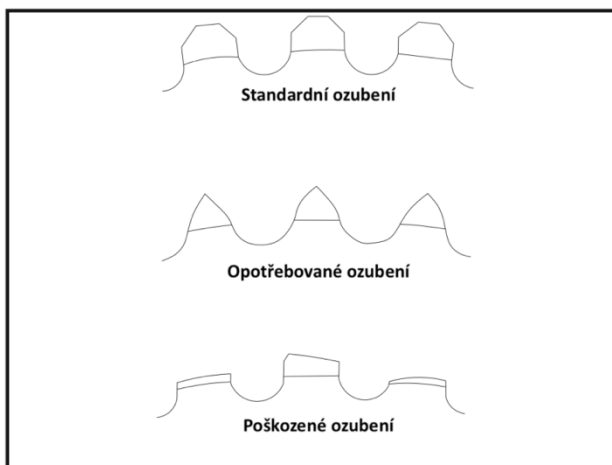
Maximální délka 20ti článků řetězu: 320 mm

!VAROVÁNÍ!

Pro vaši bezpečnost používejte standartní řetěz. Pokud je řetěz prodloužen přes limit, nikdy řetěz nezkracujte a neosazujte zpět na stroj.



Zkontrolujte zadní ozubené kolo (rozetu) a hnací ozubené kolo z převodovky, zdali nejsou poškozeny zuby ozubení. V případě poškození vyměňte obě ozubená kola.



BRZDOVÝ SYSTÉM

Pro zajištění nejlepší výkonnosti vašeho stroje a vaší bezpečnosti, kontrolujte a udržujte brzdový systém dle tabulky pravidelné údržby. Ujistěte se, že všechny části brzdového systému jsou v dobrém stavu. V případě jakéhokoliv poškození brzdového systému nechte stroj zkontrolovat v autorizovaném servisu.

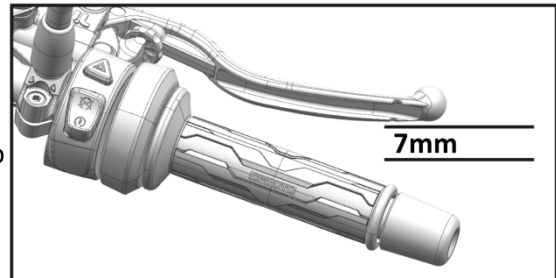
Kontrola páčky přední brzdy

- Zastavte motocykl a opřete jej o boční stojan.
- Lehce stiskněte páčku přední brzdy a zkontrolujte délku volného chodu páčky.

Volný chod páčky: 7mm +/- 2mm

Zkontrolujte páčku přední brzdy, zdali není prasklá, nebo zlomená.

Vyměňte páčku za novou, pokud zjistíte poškození.



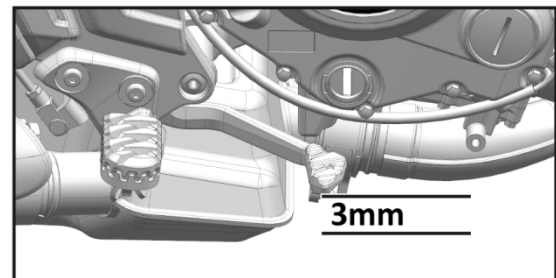
Kontrola páky zadní brzdy

- Zastavte motocykl a opřete jej o boční stojan.
- Lehce zatlačte na páku zadní brzdy a zkontrolujte délku volného chodu páčky.

Volný chod páky: 3mm +/- 1,5mm

Zkontrolujte páku zadní brzdy, zdali není prasklá, nebo zlomená.

Vyměňte páku za novou, pokud zjistíte poškození.



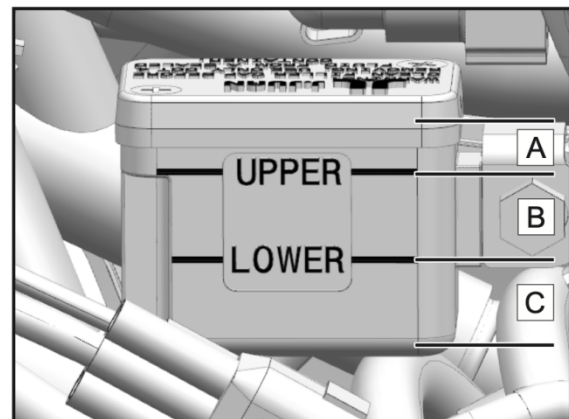
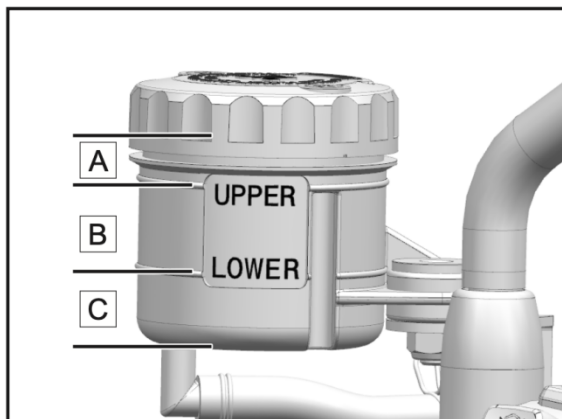
Kontrola stavu brzdové kapaliny

Postavte stroj do kolmé pozice k zemi. Věnujte pozornost vyvážení stroje a předejděte výraznějšímu náklonu stroje, abyste předešli možnému pádu stroje.

- Pokud je hladina brzdové kapaliny v oblasti "B", je množství brzdové kapaliny optimální.
- Pokud je hladina brzdové kapaliny v oblasti "A", vypusťte brzdovou kapalinu, dokud není hladina v oblasti "B".
- Pokud je hladina brzdové kapaliny v oblasti "C" a nebo hladina není viditelná, doplňte brzdovou kapalinu, aby hladina byla v oblasti "B".

!VAROVÁNÍ!

Pokud hladina brzdové kapaliny klesá opakovaně, je pravděpodobně v brzdovém systému netěsnost a nebo je systém jinak poškozen. Proveďte kontrolu v autorizovaném servisu.



Doplňování brzdové kapaliny

!VAROVÁNÍ!

Brzdová kapalina způsobuje podráždění pokožky. V případě potřísnění pokožky, omyjte zasažené místo velkým množstvím vody.

Uschovejte brzdovou kapalinu mimo dosah dětí.

Vyhnete se kontaktu brzdové kapaliny s pokožkou, oblečením, nebo zasažení očí. Používejte ochranné oblečení, ochranné brýle.

V případě požití neprodleně vyhledejte lékařskou pomoc.

V případě zasažení očí vypláchněte oči velkým množstvím vody a neprodleně vyhledejte lékařskou pomoc.

V případě potřísnění oděvu se převlékněte.

!VAROVÁNÍ!

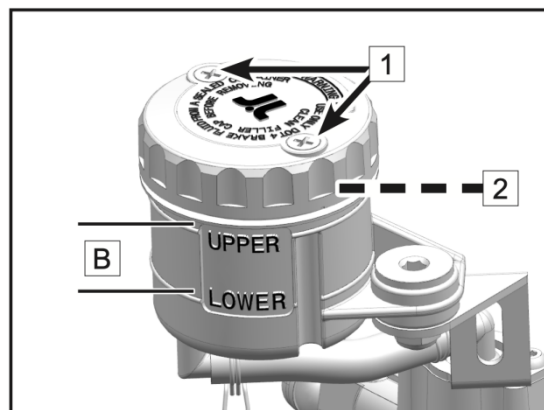
Brzdová kapalina používaná dlouhou dobu bez výměny snižuje účinnost brzd. Provádějte výměnu dle tabulky pravidelné údržby. Používejte shodnou brzdovou kapalinu DOT4, jak je uvedeno na nádobce brzdové kapaliny. Míchání různých typů brzdových kapalin může ovlivnit funkci brzdového systému a nebo jej poškodit a je zakázáno. Kontaktujte autorizovaný servis pro správnou údržbu brzdové kapaliny.

!VAROVÁNÍ!

V případě poklesu hladiny brzdové kapaliny může dojít k vytvoření podtlaku v nádobce brzdové kapaliny. Toto může vést k deformaci těsnění nádobky. Odmontujte kryt nádobky pro vyrovnání tlaků, vyrovnejte těsnění nádobky a namontujte kryt zpět.

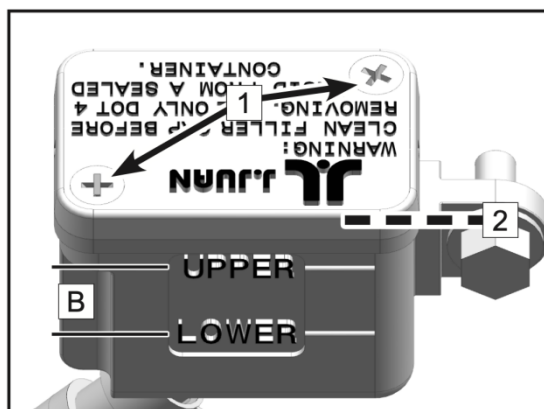
Přední brzdová nádobka

- Povolte šrouby (1).
- Odstraňte kryt a těsnění (2)
- Doplněte brzdovou kapalinu mezi rysky v oblast "B".
- Nasadte těsnění a kryt (2).
- Utáhněte šrouby (1).



Zadní brzdová nádobka

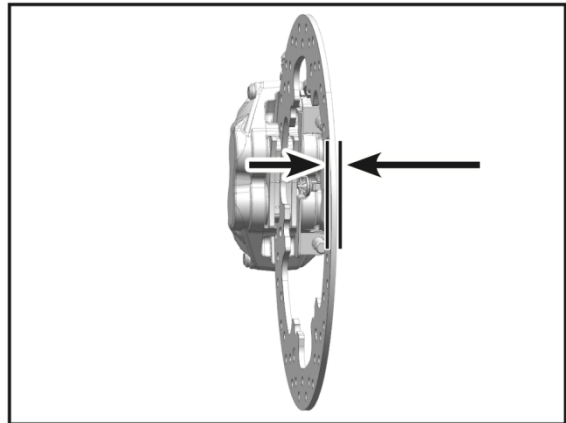
- Povolte šrouby (1).
- Odstraňte kryt a těsnění (2)
- Doplněte brzdovou kapalinu mezi rysky v oblast "B".
- Nasadte těsnění a kryt (2).
- Utáhněte šrouby (1).



Kontrola brzdových kotoučů

Pravidelně kontrolujte brzdové kotouče na přítomnost prasklin, nadměrného opotřebení, nebo nerovnoměrného opotřebení. Poškozený brzdový kotouč může způsobit selhání brzdového systému. Brzdový kotouč s nadměrným opotřebením snižuje účinnost brzdového systému a prodlužuje brzdovou dráhu. V případě poškození, nebo opotřebení brzdového kotouče kontaktujte autorizovaný servis pro výměnu kotouče.

- Změřte sílu brzdového kotouče na více místech.

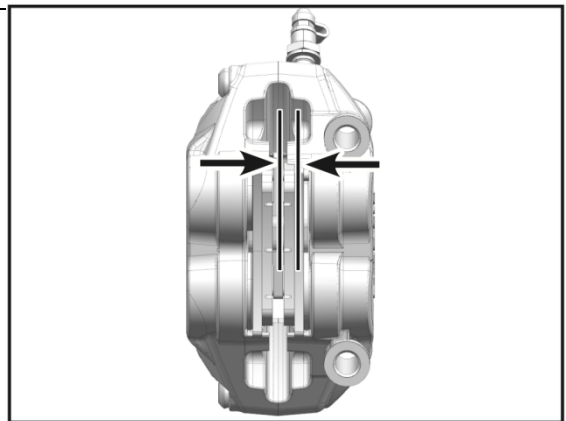


Minimální síla předního brzdového kotouče: 3,5mm

Minimální síla zadního brzdového kotouče: 4mm

Kontrola brzdových destiček

Kontrolujte brzdové destičky před každou jízdou. Pravidelně kontrolujte sílu brzdových destiček. Pokud je brzdová destička příliš slabá, bude ocelová deska destičky odírat brzdový kotouč a dojde ke snížení brzdového účinku a poškození brzdového kotouče. Kontrolujte sílu všech brzdových destiček. Pokud je síla brzdové destičky nižší, než minimální hodnota, nebo je brzdová destička poškozena, kontaktujte autorizovaného dealera pro opravu.



Minimální síla brzdové destičky: 2,5mm

Protiblokovací systém (ABS)

ABS je bezpečnostní systém, který zabraňuje zablokování kol při brždění při jízdě rovně vpřed bez působení a vlivu bočních sil.

Za pomoci systému ABS, při plném brždění, nebo brždění na površích se sníženou přilnavostí (např. šterk, déšť), stroj brzdí s maximální možnou silou, aby nedošlo k zablokování kol, které by způsobilo ztrátu kontroly.

!NEBEZPEČÍ!

Není vždy možno zaručit zamezení pádu stroje v náročných jízdních situacích, jako je zvýšené těžiště stroje osazením zavazadel, jízda na proměnlivém povrchu, sjíždění prudkých klesání, prudké brždění.

Přizpůsobte svůj jízdní styl aktuálním podmínkám a vašim zkušenostem.

Systém ABS pracuje se dvěma brzdovými okruhy (přední a zadní), které jsou na sobě nezávislé. Když senzory ABS při brždění detekují tendenci kola k zablokování, ABS začne regulovat tlak v brzdové soustavě. Jezdec cítí regulaci tlaku jako lehké pulzování v páčce přední brzdy, nebo v páčce zadní brzdy.

Při zapnutí elektrických systémů stroje, se kontrolka ABS rozsvítí a následně zhasne po rozjetí stroje. Pokud kontrolka ABS nepřestane svítit po rozjetí a nebo se rozsvítí během jízdy, diagnostika zjistila chybu systému ABS. Pokud je zjištěna chyba, systém ABS je nefunkční a může dojít k zablokování kola při brždění.

V případě chyby systému ABS vyhledejte autorizovaný servis.

TLUMIČE

Kontrola tlumičů

- Zmáčkněte páku přední brzdy a pohybem stroje nahoru-dolů stlačte a povolte přední tlumiče, abyste zjistili, zda je chod tlumičů hladký
- Zkontrolujte, zda z tlumičů neuniká olej, příp. zda nejsou poškozeny.
- Po jízdě zkontrolujte přední tlumiče, zda nejsou znečištěny. Pravidelně čistěte kluzáky tlumičů. Nečistoty na tlumičích mohou poškodit těsnění tlumičů a mohou způsobit netěsnost tlumiče a únik oleje.
- Zatlačte na sedlo a pohybem stroje nahoru-dolů stlačte a povolte zadní tlumič, abyste zjistili, zda je chod tlumiče hladký.
- Pokud máte jakékoli pochybnosti o správném chodu tlumičů, nebo jejich stavu, obraťte se na autorizovaný servis.

Nastavení zadního tlumiče

Zadní tlumič je standardně nastaven pro optimální chování stroje ve většině jízdnicích situací.

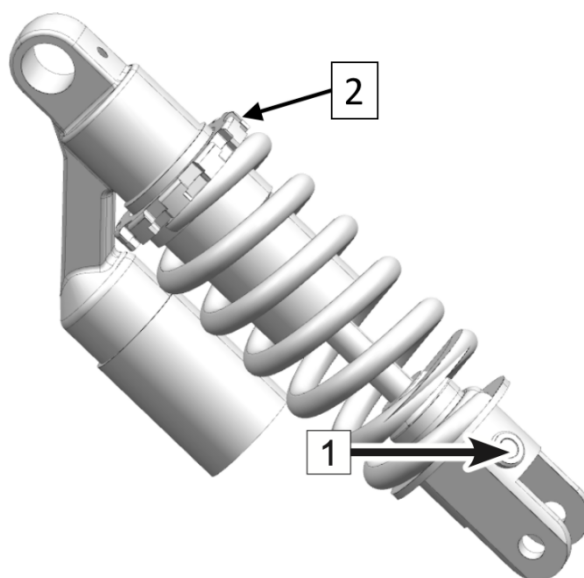
Nastavení odskoku zadního tlumiče

Nastavení odskoku ovlivňuje rychlost navrácení tlumiče do původní polohy po stlačení. Vyšší nastavení odskoku (1) snižuje rychlost vrácení tlumiče. Nižší nastavení odskoku (1) zrychluje vrácení tlumiče.

Tovární nastavení: 10 kliknutí

Rozsah nastavení: 20 kliknutí

- Otáčejte seřizovacím šroubem (1) rovným šroubovákem ve směru hodinových ručiček (směr H) pro snížení nastavení - zrychlení reakce tlumiče.
- Otáčejte seřizovacím šroubem (1) proti směru hodinových ručiček (směr S) pro zvýšení nastavení - zpomalení reakce tlumiče.



Nastavení předpětí pružiny zadního tlumiče

Nastavením předpětí pružiny zadního tlumiče lze měnit světlou výšku zadní části stroje. Nastavení se provádí nastavovací maticí (2), při odlehčeném zadním kole - na zadní kolo nesmí působit zatížení. Nastavení se provádí speciálním klíčem k tomu určeným.

- Otáčejte nastavovací maticí (2) ve směru hodinových ručiček pro snížení světlé výšky.
- Otáčejte nastavovací maticí (2) proti směru hodinových ručiček pro zvýšení světlé výšky.

!NEBEZPEČÍ!

Tlumič obsahuje vysokotlaký dusík. Nesprávná manipulace může způsobit explozi. Nevystavujte přímému ohni.

Nastavení předních tlumičů

Přední tlumiče jsou standardně nastaveny pro optimální chování stroje ve většině jízdních situací.

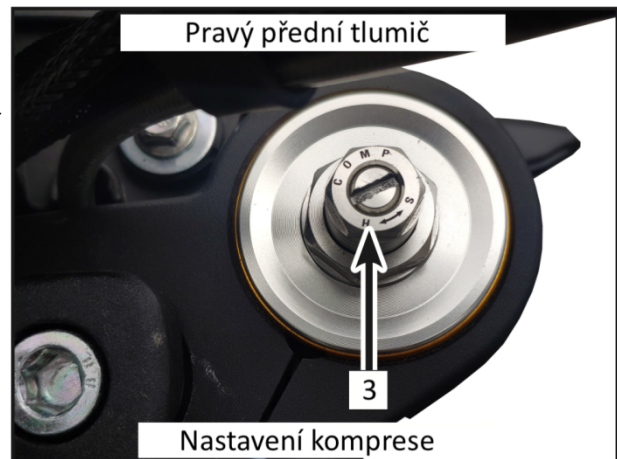
Nastavení komprese

Nastavení komprese (3) ovlivňuje rychlost reakce tlumiče na stlačení. Čím vyšší je nastavení komprese, tím nižší je rychlost reakce tlumiče na stlačení. Nižší hodnota komprese znamená rychlejší reakce tlumiče na stlačení.

Tovární nastavení: 10 kliknutí

Rozsah nastavení: 20 kliknutí

- Otáčejte seřizovacím šroubem (3) rovným šroubovákem ve směru hodinových ručiček (směr H) pro snížení nastavení - zrychlení reakce tlumiče.
- Otáčejte seřizovacím šroubem (3) proti směru hodinových ručiček (směr S) pro zvýšení nastavení - zpomalení reakce tlumiče



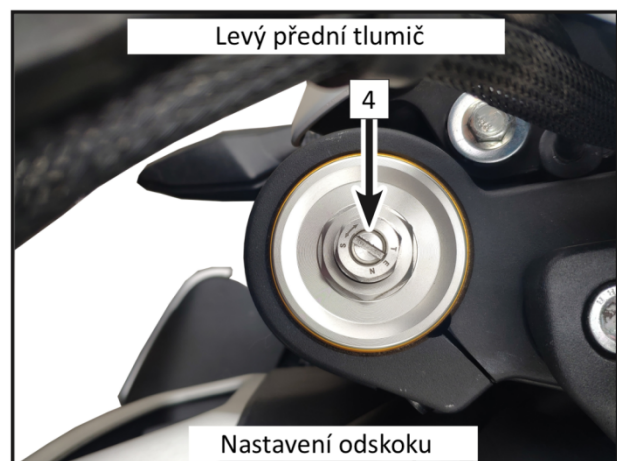
Nastavení odskoku

Nastavení odskoku ovlivňuje rychlost návratu tlumiče do původní polohy po stlačení. Vyšší nastavení odskoku (4) snižuje rychlost vrácení tlumiče. Nižší nastavení odskoku (4) zrychluje vrácení tlumiče.

Tovární nastavení: 10 kliknutí

Rozsah nastavení: 20 kliknutí

- Otáčejte seřizovacím šroubem (4) rovným šroubovákem ve směru hodinových ručiček (směr H) pro snížení nastavení - zrychlení reakce tlumiče.
- Otáčejte seřizovacím šroubem (4) proti směru hodinových ručiček (směr S) pro zvýšení nastavení - zpomalení reakce tlumiče.



Nastavení předpětí

Nastavení předpětí předních tlumičů ovlivňuje sílu potřebnou ke stlačení tlumiče. Čím vyšší je hodnota předpětí, tím vyšší je síla potřebná ke stlačení tlumiče. Čím nižší je hodnota předpětí, tím nižší je síla potřebná ke stlačení tlumiče.

- Otáčejte nastavovací šroub (4) ve směru hodinových ručiček pro zvýšení hodnoty předpětí.
- Otáčejte nastavovací šroub (4) proti směru hodinových ručiček pro snížení hodnoty předpětí.
- Při nastavení předpětí věnujte pozornost tomu, aby oba tlumiče na pravé i levé straně byly shodně nastaveny, dle kontrolních značek (5).



ELEKTRICKÝ SYSTÉM A SVĚTLA

AKUMULÁTOR

Baterie instalována v tomto stroji je tzv. bezúdržbová baterie. Proto není nutné kontrolovat množství elektrolytu nebo dolévat destilovanou vodu. Aby byla zajištěna optimální životnost baterie, řádně nabijte akumulátor, abyste zajistili dostatek energie pro startování a chod motoru. Při častém používání motocyklu je akumulátor plně nabitý nabíjecím systémem motocyklu. Pokud je motocykl používán pouze příležitostně nebo je používán po krátkou dobu během každé jízdy, může se baterie vybit. Baterie se může také vybit samovolně při občasném použití stroje. Rychlost vybíjení se liší podle typu baterie a okolní teploty. Např. pokud se teplota prostředí zvýší, rychlost vybíjení se může zvýšit o faktor 1, pro každých 15 ° C. V chladném počasí, pokud není baterie správně nabita, může dojít k zamrznutí elektrolytu. Toto může vést k prasknutí obalu baterie a prohnutí elektrod. Správné plné nabití baterie zvyšuje odolnost proti mrazu.

Údržba baterie

Vždy udržujte baterii plně nabitou. Pokud tak neučiníte, může dojít k poškození baterie a zkrácení životnosti. Pokud jezdíte občasně, kontrolujte napětí baterie jednou týdně voltmetrem. Pokud napětí baterie klesne pod hodnotu 12,8 V, baterie by měla být nabíjena příslušnou nabíječkou (obraťte se na autorizovaný servis). Pokud nebudete vozidlo používat déle než 2 týdny, baterie by měla být nabíjena nabíječkou s udržovacím režimem. Nepoužívejte automobilovou nabíječku s funkcí rychlého nabití. Může dojít k přehřátí baterie a jejímu poškození.

Nabíjení baterie

- Vyměňte baterii ze stroje před nabíjením.
- Připojte vodiče z nabíječky dle polaritě na baterii a nabíjejte baterii proudem o hodnotě 1/10 kapacity baterie (např. nabíjecí proud pro baterii 10Ah by byla 1,0 A).
- Před instalací se ujistěte, že je baterie zcela nabitá.

!NEBEZPEČÍ!

V tomto motocyklu nepoužívejte běžnou baterii s kapalným články. Elektrický systém stroje nemusí pracovat optimálně a může dojít k poškození.

Při demontáži baterie ze stroje nejprve odpojte mínusový pól baterie a poté plusový. Při zpětné instalaci baterie do stroje postupujte v opačném pořadí.

SVĚTLA

Provozní světlo a světlo do dálky je nastavitelné. Otáčejte nastavovací maticí (1) pro nastavení výšky světla.

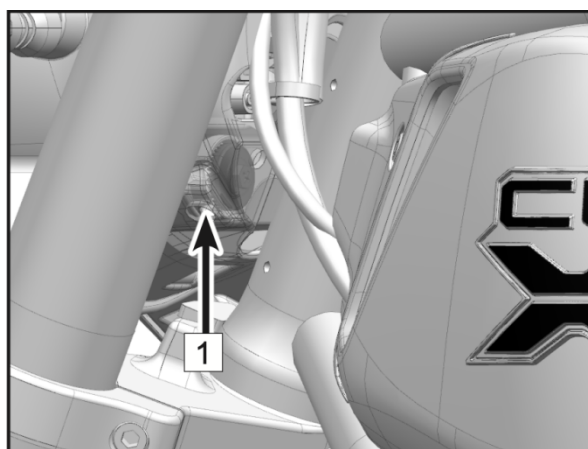
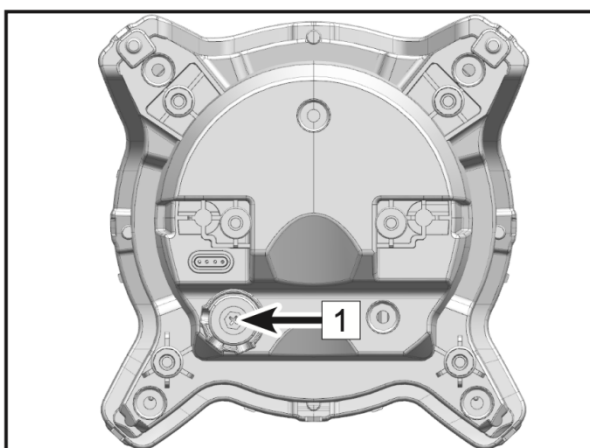
!UPOZORNĚNÍ!

Výška světla by měla být nastavena při stání motocyklu se sedícím jezdcem.

Světla jsou kompletně osazena LED technologií. V případě poškození, nebo zničení je třeba vyměnit celý díl světlometu.

!UPOZORNĚNÍ!

Nenechávejte po delší dobu zapnutá světla pokud neběží motor. Osvětlení stroje spotřebovává elektrickou energii a může vybit baterii.

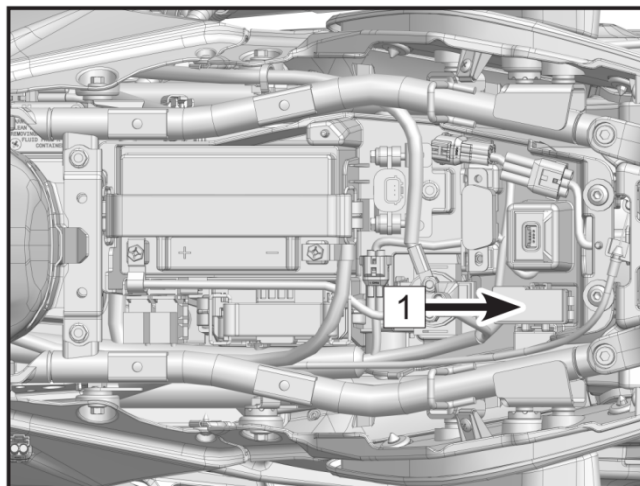


POJISTKY

Pojistková skříň se nachází pod sedlem a je viditelná po sejmutí sedla a prachového krytu. Pokud je pojistka přepálena, zkontrolujte elektrický systém, zdali není poškozen a nahradte novou pojistkou.

!VAROVÁNÍ!

Nepoužívejte jakékoli náhražky místo pojistek. Vždy vyměňte pojistku za novou se stejnou hodnotou proudové ochrany (A).



KATALYZÁTOR

Tento motocykl je vybaven katalyzátorem ve výfukovém systému. Platina a rhodium jsou součástí katalyzátoru a regují s oxidem uhelnatým a uhlovodíky, které jsou obsaženy ve výfukových splodinách a přeměňují je v oxid uhličitý a vodu. Takto upravené výfukové plyny znamenají nižší zátěž pro životní prostředí.

Pro správnou funkci katalyzátoru je třeba dodržovat následující doporučení.

- Používejte pouze bezolovnatý benzín. Benzín s podílem olova výrazně snižuje životnost katalyzátoru.
- Netlačte, nebo netáhněte stroj se zařazenou rychlostí a zapnutými elektrickými systémy stroje. Nestartujte vícekrát stroj při vybité baterii. V těchto případech se může nespálená směs benzínu a vzduchu dostat do výfuku, kde urychluje chemickou reakci v katalyzátoru, který se přehřeje a výrazně se snižuje jeho životnost, nebo může být poškozen. Účinnost katalyzátoru je také snížena.

EVAP SYSTÉM

(Systém absorpce benzínových výparů)

Motocykl je vybaven systémem absorpce benzínových výparů (EVAP systém). Benzínové výpary z nádrže jsou, při stojícím motoru stroje, zadržovány v kanystru s aktivním uhlím. Při běžícím motoru jsou benzínové výpary z kanystru přepouštěny do sání a stávají se součástí spalovacího procesu motoru.

Systém absorpce benzínových výparů slouží také k vyrovnávání vnitřního tlaku v palivové nádrži. Pokud je tlak uvnitř palivové nádrže nižší, než tlak okolí, systém tlak vyrovnává přes vyrovnávací hadici a kanystr s aktivním uhlím.

Systém absorpce benzínových výparů by měl vždy zůstat čistý a průchozí. V opačném případě může dojít k poškození palivového čerpadla. Může dojít k poškození, nebo deformaci palivové nádrže. V případě poškození, nebo nefunkčnosti, kontaktujte autorizovaný servis.

ČIŠTĚNÍ A SKLADOVÁNÍ

Obecná doporučení

Udržování motocyklu čistým a v nejlepším stavu prodlouží životnost stroje. Zakrytí motocyklu kvalitní prodyšnou krycí plachtou zvyšuje ochranu stroje během skladování.

- Čistěte stroj po vychladnutí motoru a výfukového systému.
- Vyhněte se použití abrazivních čističů na těsnění, brzdové destičky a pneumatiky.
- Myjte stroj nízkým tlakem vody. Vyhněte se použití vysokotlakého proudu vody.
- Nepoužívejte abrazivní chemikálie, rozpouštědla, čisticí prostředky a domácí čisticí produkty.
- Benzín, brzdová kapalina a chladicí kapalina může poškodit lak na plastových dílech. Neprodleně omyjte zasažené díly.
- Vyhněte se použití ocelových kartáčů, ocelové vlny a dalších abrazivních nástrojů pro čištění stroje.
- Postupujte se zvýšenou opatrností při čištění transparentních plastových dílů, jako např. kryt světla, plexisklo, přístrojový displej. Může dojít k poškrábání.
- Vyhněte se použití vysokotlakého proudu vody. Může dojít k deformaci těsnění a vniknutí vody, nebo vlhkosti a nebo poškození elektrického systému stroje.
- Vyhněte se použití proudu vody v oblasti sání vzduchu, palivového systému, elektroinstalace, výfuku a zámku nádrže.

Umývání motocyklu

- Opláchněte stroj tekoucí vodou, abyste odstranili nečistoty.
- Smíchejte čisticí přípravek určený pro motocykly nebo automobily v kbelíku s vodou. Pro mytí vašeho motocyklu použijte měkkou utěrku nebo houbu. V případě potřeby použijte mírný odmašťovací přípravek pro odstranění jakéhokoliv usazeného oleje nebo nečistot. Stroj začněte omývat od horních částí a pokračujte na spodní.
- Po mytí váš motocykl opláchněte čistou vodou, abyste odstranili jakékoliv zbytky čisticích prostředků (zbytky čisticích přípravků mohou poškodit části vašeho motocyklu).
- Osušte váš motocykl měkkou utěrkou, abyste se vyvarovali jeho poškrábání.
- Nastartujte motor a ponechte jej běžet po několik minut na volnoběh. Teplo z motoru pomůže vysušit vlhké oblasti.
- Opatrně se rozjeďte nízkou rychlostí a několikrát zabrzděte. To pomůže vysušení brzdového systému a obnoví jeho plný účinek.
- Namažte hnací řetěz, abyste zabránili jeho korozi.

!POZNÁMKA!

Po jízdě v oblasti, kde jsou silnice ošetřené solí nebo v blízkosti moře ihned omyjte motocykl studenou vodou. Nepoužívejte teplou vodu, která zrychluje chemickou reakci soli. Po vysušení naneste na všechny kovové nebo pochromované povrchy antikoroziční postřik, abyste zabránili korozi. V případě jízdy v dešti nebo umývání motocyklu se uvnitř reflektoru může vytvořit kondenzace. Abyste tuto vlhkost odstranili, nastartujte motor a zapněte reflektor, kondenzace vytvořená uvnitř reflektoru se postupně odpaří.

Ochrana povrchu

Po omytí vašeho motocyklu naneste na lakované povrchy, jak kovové, tak plastové, komerčně dostupný motocyklový/automobilový vosk. Vosk je třeba nanášet vždy jednou za tři měsíce nebo tak, jak to budou vyžadovat podmínky. Vždy používejte neabrazivní prostředky a nanášejte podle pokynů na obalu.

Plexisklo a další transparentní díly

Po umytí pomocí jemné utěrky opatrně otřete transparentní díly. Po oschnutí ošetřete plexisklo, sklo reflektoru a další plastové části bez nátěru schváleným čisticím přípravkem na transparentní plastové díly.

UPOZORNĚNÍ

Stav plastových dílů se může zhoršit nebo mohou prasknout, jestliže se dostanou do kontaktu s chemickými látkami nebo čisticími přípravky pro domácnost, jako je například benzín, brzdová kapalina, čističe oken, přípravky na těsnění závitů nebo další agresivní chemické látky. Jestliže se plastový díl dostane do kontaktu s jakoukoliv agresivní chemickou látkou, omyjte jej neprodleně vodou a mírným čisticím přípravkem a potom zkontrolujte, zda nedošlo k poškození. Vyvarujte se používání abrazivních nástrojů nebo kartáčů pro čištění plastových dílů, protože ty poškodí povrchovou úpravu plastu.

Chróm a hliník

Pochromované a hliníkové díly bez nátěru vystavené působení atmosféry mohou oxidovat, nebo se stát matnými. Tyto díly je třeba čistit čisticím prostředkem k tomu určeným a vyleštěny leštícím přípravkem. Nalakovaná, nebo i nenalokovaná kola z hliníkových slitin musí být čištěna speciálním čisticím prostředkem.

Kůže, vinyl a pryž

Pokud je váš stroj osazen vybavením, nebo příslušenstvím z kůže použijte speciální čisticí prostředek na kůži. Omyvání kůže vodou a čisticími prostředky k tomu neurčenými, vede ke snížení odolnosti koženého povrchu a zkrácení životnosti. Vinylové díly by měly být čištěny odděleně.

Pneumatik a další pryžové části je třeba ošetřovat přípravkem na ochranu pryže, aby se prodloužila jejich životnost.

!NEBEZPEČÍ!

Zvláštní pozornost je třeba věnovat tomu, aby se při ošetřování pneumatik žádný přípravek pro ochranu pryže nedostal na povrch a do vzorku pneumatik. To může výrazně snížit přilnavost pneumatik a způsobit ztrátu kontroly.

Příprava na skladování

- Celé vozidlo důkladně očistěte.
- Nastartujte motor a nechte jej běžet přibližně 5 minut, aby došlo k zahřátí oleje, potom jej vypněte a vyměňte motorový olej a filtr.

!VAROVÁNÍ!

Motocyklový olej je toxická látka. Olej likvidujte řádným způsobem. Jestliže chcete zjistit schválené způsoby likvidace nebo případné recyklace, kontaktujte vaše místní orgány. Olej uchovávejte mimo dosah dětí.

- Naplňte nádrž palivem.

!VAROVÁNÍ!

Benzín je mimořádně hořlavý a za určitých podmínek výbušný. Otočte klíčem zapalování do vypnuté polohy „OFF“. Nekuřte. Dbejte na to, aby prostor byl dobře větraný a neobsahoval žádný zdroj otevřeného ohně ani jisker; to zahrnuje jakýkoliv přístroj s kontrolkou. Benzín je toxická látka. Benzín likvidujte řádným způsobem. Jestliže chcete zjistit schválené způsoby likvidace, kontaktujte vaše místní orgány. Benzín uchovávejte mimo dosah dětí.

- Snižte tlak v pneumatikách o 20 %
- Motocykl postavte na špalek nebo stojánek tak, aby obě kola byla zvednutá nad zemí (pokud toto nebude možné provést, podložte přední a zadní kolo deskami, abyste zamezili kontaktu pneumatik s vodou, nebo vlhkostí).
- Naneste na kovové nelakované povrchy přípravek proti rzi. Vyhněte se kontaktu přípravku s gumovými částmi stroje a brzdovými destičkami.
- Naneste lubrikant na hnací řetěz.
- Před uložením zkontrolujte, zda je baterie plně nabitá. Vyměňte baterii a uložte ji na chladném, suchém a temném místě.
- Přes tlumič výfuku nasadte plastový sáček pro zamezení vstupu vlhkosti.
- Na motocykl nasadte ochrannou plachou, abyste zabránili v usazování prachu a nečistot na jeho povrchu.

Příprava po skladování

- Sejměte plastový sáček z tlumiče výfuku.
- Do motocyklu nainstalujte baterii a v případě potřeby ji nabijte.
- Namažte čepy a mazací body.
- Zkontrolujte všechny body uvedené v kapitole kontrola před jízdou..
- Vyzkoušejte stroj při nízké rychlosti a ověřte funkčnost motocyklu.

OBECNÉ PORUCHY, JEJICH PŘÍČINY A ŘEŠENÍ

PORUCHA	KOMPONENTY	MOŽNÁ PŘÍČINA	ŘEŠENÍ
Motor nestartuje	Palivový systém	Nedostatek paliva	Doplňte palivo
		Zablokované nebo poškozené čerpadlo; palivo	Vyčistěte / Vyměňte
	Systém zapalování	Porucha svíčky zapalování, velké opotřebení, zbytkové usazeniny uhlíku	Zkontrolujte / vyměňte
		Porucha čepičky svíčky zapalování, špatný kontakt	Zkontrolujte / vyměňte
		Porucha zapalovací cívky, špatný kontakt	Zkontrolujte / vyměňte
		Porucha ECU, špatný kontakt	Zkontrolujte / vyměňte
		Porucha statoru, špatný kontakt	Zkontrolujte / vyměňte
		Porucha spínací cívky, špatný kontakt	Zkontrolujte / vyměňte
		Porucha kabeláže, špatné kontakty	Zkontrolujte / Seřidte
	Komprese ve válci	Startovacího mechanismu, opotřebený nebo zničený	Zkontrolujte / vyměňte
		Sací a výfukové ventily, poškozená sedla ventilů: nevyvážená směs paliva, příliš dlouhé použití	Zkontrolujte / vyměňte
		Selhání válce, pístu, pístního kroužku: nevyvážená směs paliva nebo opotřebení	Zkontrolujte / vyměňte
		Netěsnost sání, příliš dlouhé použití	Seřidte / vyměňte
		Chyba časování ventilů	Seřidte / vyměňte
Nefunkční klakson	Baterie	Vybitá baterie	Nabijte / vyměňte
	Levý spínač	Selhání tlačítka klaksonu	Seřidte / vyměňte
	Kabeláž	Špatné kontakty	Seřidte / opravte
	Klakson	Porucha klaksonu	Seřidte / vyměňte
Nedostatečný výkon	Ventily a písty	Sací a výfukové ventily, zbytkové usazeniny uhlíku na ventilech, nízká kvality paliva nebo oleje	Zkontrolujte / vyměňte
	Spojka	Prokulozování spojky, špatný olej, příliš dlouhé používání.	Seřidte / vyměňte
	Válce a pístní kroužky	Pouzdro válce, pístní kroužky: špatný olej a příliš dlouhé použití	Vyměňte olej
	Brzdy	Oddělení brzdy od kotouče je neúplné: brzda je příliš těsná	Seřidte
	Hnací řetěz	Hnací řetězec je příliš utažený: nesprávné nastavení	Seřidte
	Motor	Přehřátí motoru: příliš bohatá nebo příliš chudá směs, špatný olej, kvalita paliva.	Seřidte / vyměňte
	Svíčka	Nesprávná mezera zapalovací svíčky, specifikace je 0,8mm - 0,9mm	Seřidte / vyměňte
	Sací potrubí	Únik vzduchu ze sacího potrubí: příliš dlouhá doba použití	Seřidte / vyměňte
	Hlavy válců	Netěsnost hlavy válce nebo netěsnost ventilů	Zkontrolujte / vyměňte
	El. systém	Selhání elektrického systému	Zkontrolujte / opravte
	Vzduchový filtr	Zanesený vzduchový filtr	Vyčistěte / seřidte
	Nefunkční přední / zadní světla a reflektory	Kabeláž	Špatné kontakty
Levý a pravý spínač		Vadné / poničené spínače	Seřidte / Vyměňte
Přední reflektor		špatné kontakty	Seřidte / Vyměňte
Regulátor		Povolené nebo spálené konektory	Zkontrolujte / vyměňte
Magneto		Cívka - špatný kontakt, nebo spálená	Zkontrolujte / vyměňte

DOPLŇUJÍCÍ INFORMACE K ZÁRUCE

Nedílnou součástí dokumentace k prodanému stroji je manuál odpovídajícího modelu a k němu příslušná servisní / záruční knížka. Specifikace záruk a záručních podmínek je uvedena v každé této záruční knížce daného modelu.



2022

Změna manuálu vyhrazena