



# GLADIATOR X450 X520 GE



## UŽIVATELSKÝ MANUÁL



CF400AU-3L

CF400ATR-3S/L

CF500AU-9S/L

CF500ATR-9S/L



## OBSAH

ÚVOD.....	4
IDENTIFIKACE STROJE .....	7
TECHNICKÉ SPECIFIKACE .....	9
BEZPEČNOST ŘIDIČE.....	11
VAROVNÉ ŠTÍTKY A NÁLEPKY.....	21
BEZPEČNOSTNÍ VÝBAVA ŘIDIČE .....	24
OVLÁDACÍ PRVKY & VLASTNOSTI VOZIDLA.....	25
LEVÁ STRANA ŘÍDÍTEK.....	25
PRAVÁ STRANA ŘÍDÍTEK.....	27
BRZDY .....	29
PALIVOVÁ NÁDRŽ .....	30
ŘAZENÍ A ŘADÍCÍ PÁKA.....	31
SYSTÉM POHONU (CVT) .....	32
SYSTÉM MOTOROVÉ BRZDY (EBS).....	32
HLAVNÍ SPÍNAČ .....	33
ELEKTRICKÁ ZÁSUVKA A USB.....	34
T-BOX (TELEMATICKÝ BOX) A APLIKACE CFMOTO .....	34
NAVIJÁK .....	35
KAPOTA A ÚLOŽNÉ PROSTORY .....	37
PŘÍSTROJOVÁ DESKA A UKAZATELE .....	38
DOBA ZÁBĚHU .....	41
STARTOVÁNÍ MOTORU .....	41
ŘADÍCÍ PÁKA.....	42
PŘEPRAVA NÁKLADU.....	43
OVLÁDÁNÍ VOZIDLA A BEZPEČNÁ JÍZDA.....	44
ÚDRŽBA VOZIDLA .....	50
DEFINICE NADMĚRNÉHO UŽÍVÁNÍ ATV .....	50
TABULKA KONTROLY VOZIDLA PŘED JÍZDOU.....	51
TABULKA KONTROLY V DOBĚ ZÁBĚHU .....	51
TABULKA PRAVIDELNÉ ÚDRŽBY.....	52
POSTUPY ÚDRŽBY .....	54
Motorový olej.....	54
Rozvodový olej .....	56
Vůle ventilů motoru.....	57
Volnoběh motoru .....	57
Chladicí systém.....	57
Prachové manžety .....	59
Zapalovací svíčka .....	59
Vzduchový filtr.....	61
Lapač jisker.....	62
Variátor (CVT).....	63
Brzdový systém.....	64
Seřízení vůle přední brzdové páky .....	65
Kola a pneumatiky.....	67
Akumulátor .....	68
Pojistky.....	69
Naviják .....	70
Světlomety .....	72
Tlumiče.....	73
ČIŠTĚNÍ A SKLADOVÁNÍ .....	75
ŘEŠENÍ PROBLÉMŮ .....	77
KONTROLKA PORUCHY VSTŘIKOVÁNÍ (EFI) .....	80
SYSTÉM EPS .....	80
REGISTRACE / REKLAMACE VOZIDLA .....	82
DOPLŇUJÍCÍ INFORMACE K ZÁRUCE .....	83



## ÚVOD

Děkujeme za zakoupení stroje značky CFMOTO. Vítejte do celosvětové rodiny nadšenců CFMOTO. Neváhejte navštívit oficiální stránky CFMOTO a naše stránky JourneyMan CZ pro nejaktuálnější zprávy ze světa strojů CFMOTO.

CFMOTO vyvíjí, vyrábí, prodává a dodává světově nejspolehlivější a cenově přístupné motocykly, skútry, čtyřkolky, užitkové stroje a lodě. Firma založena v roce 1989 se již dokázala spojit s víc než 1200 partnery a dodávat do více než 70 zemí a regionů. CFMOTO je na hranici pokročilých žebříčků světového moto průmyslu a cílí na dodávání skvělých produktů jak pro velkoobchod, tak i koncové fanoušky.

Pro bezpečnou manipulaci se strojem, prosím následujte instrukce a doporučení uvedené v tomto manuálu. Váš manuál obsahuje také instrukce pro menší údržbu stroje. Informace o větších opravách a údržbě jsou uvedeny v Servisním Manuálu. Váš distributor CFMOTO zná Vámi zakoupený stroj nejlépe, a proto ho neváhejte kontaktovat a využít jeho služeb v průběhu i po uplynutí záruční doby.

# ⚠ V A R O V Á N Í ⚠

**NESPRÁVNÉ POUŽÍVÁNÍ VOZIDLA MŮŽE  
VÉST K VÁŽNÝM ZRANENÍM NEBO SMRTI**



**VŽDY  
POUŽÍVEJTE  
CERTIFIKOVANÉ  
VYBAVENÍ**



**NIKDY  
NEPŘEVÁŽEJTE  
VÍCE NEŽ  
JEDNU OSOBU**



**NEUŽÍVEJTE  
DROGY A  
ALKOHOL**

- NIKDY neobsluhujte stroj bez řádného proškolení
- NIKDY neobsluhujte stroj na veřejných komunikacích, může dojít ke střetu s ostatními vozidly.
- NIKDY neřidíte stroj ve vysokých rychlostech mimo vaše schopnosti
- NIKDY neužívejte alkohol či jiné návykové látky před nebo během jízdy
- NIKDY nepřevázejte více jak jednoho spolujezdce
- VŽDY se vyhýbejte upraveným plochám, které mohou nepříznivě ovlivnit manipulaci a ovládání stroje.
- VŽDY přizpůsobte ovládání stroje okolnímu terénu, podmínkám a vlastním schopnostem abyste se vyhnuli kolizi nebo otočení vozidla
- VŽDY noste ochranné brýle, helmu a ochranné oblečení

**POZORNĚ SI PŘEČTĚTE TENTO MANUÁL.  
ŘÍDTE SE VŠEMI POKYNY A VAROVÁNÍMI.**

 **VAROVÁNÍ**

Pozorně si přečtěte všechny pokyny a bezpečnostní upozornění v manuálu i na štítcích. Neřízení se bezpečnostními pokyny může způsobit vážná zranění nebo smrt.

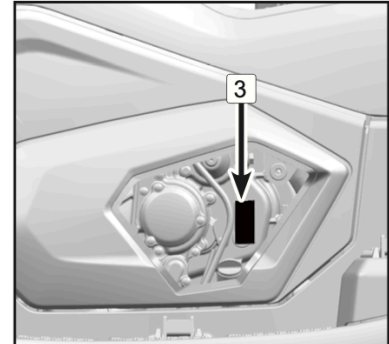
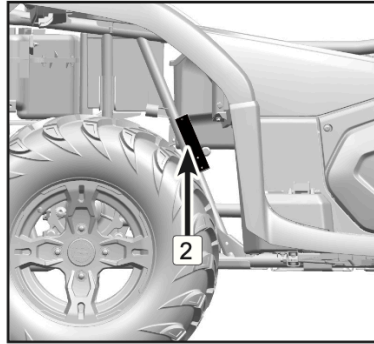
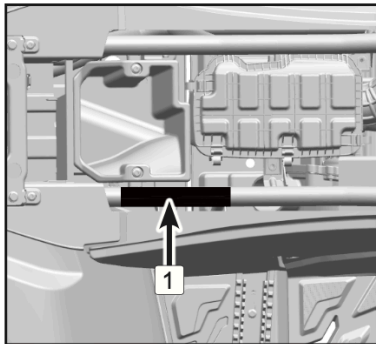
 **VAROVÁNÍ**

Výfukové zplodiny z tohoto stroje obsahují Oxid uhelnatý, který je smrtelně jedovatý.  
Může způsobit bolesti hlavy, závratě nebo smrt

Díky neustálému vývoji a zlepšování designu a kvality komponentů se mohou vyskytnout menší změny v tomto manuálu oproti skutečnému stroji. Změna vyhrazena.

## IDENTIFIKACE STROJE

Zaznamenejte si identifikační čísla vašeho stroje do níže uvedených řádků. Odeberte náhradní klíč a uschovejte na bezpečném místě. Duplikát klíče může být vystaven pouze po předložení některého s vašich stávajících klíčů. V případě ztráty obou originálních klíčů, musí být vyměněna celá spínací skříňka.



1 – VIN KÓD: \_\_\_\_\_

2 – MODELOVÉ ČÍSLO: \_\_\_\_\_

3 – SÉRIOVÉ ČÍSLO MOTORU: \_\_\_\_\_

### **!VAROVÁNÍ!**

Nedbání pokynů a varování uvedené v tomto manuálu může vést k vážným zraněním nebo smrti. Čtyřkolka není hračka a její obsluha může být nebezpečná. Ovládání tohoto stroje se liší od ovládání ostatních vozidel jako jsou motocykly a automobily. Převrácení nebo kolize hrozí i při běžných úkonech jako je otáčení nebo přejíždění překážek, při nedodržení pokynů.

Pozorně si přečtěte tento manuál tak, aby Vám byly jasná všechna varování a upozornění ohledně provozu stroje.

### **Věkové omezení**

Tento stroj je pouze pro dospělé. Řízení vozidla je **ZAKÁZÁNO** pro osoby mladších 18 let.

### **Seznamte se s vozidlem**

Jako vlastník vozidla, jste zodpovědný na svoje vlastní bezpečí, bezpečí ostatních a ochranu životního prostředí. Ujistěte se, že rozumíte manuálu, který zahrnuje důležité informace, bezpečnostní úkony a všechny aspekty vašeho vozidla.



## TECHNICKÉ SPECIFIKACE

	X450	X450-A	X520	X520-A
<b>Délka</b>	2115mm	2315mm	2115mm	2315mm
<b>Šířka</b>	1100mm	1100mm	1100mm	1100mm
<b>Výška</b>	1190mm	1390mm	1190mm	1390mm
<b>Rozvor</b>	1265mm	1465mm	1265mm	1465mm
<b>Světlá výška</b>	250mm	250mm	250mm	250mm
<b>Poloměr otáčení</b>	2800mm	3250mm	2800mm	3250mm
<b>Hmotnost (bez posádky)</b>	357kg	370kg	357kg	370kg
<b>Zatížení předního nosiče</b>	30kg			
<b>Zatížení zadního nosiče</b>	60kg			
<b>Max. zatížení vozidla</b>	260 kg			
<b>Doporučené kapacity tažného zařízení</b>				
<b>Zatížení</b>	25kg			
<b>Náklad a přívěs</b>	150kg			
<b>Model motoru</b>	191Q		191R	
<b>Typ motoru</b>	Kapalinou chlazený, 4 taktní, jednoválec, SOHC			
<b>Vrtání x zdvih</b>	91 x 61,5mm		91 x 76,2mm	
<b>Výkon</b>	400cc		495cc	
<b>Kompresní poměr</b>	10,3 : 1			
<b>Startování</b>	Elektrickým startérem			
<b>Mazání</b>	Rozstříkem			
<b>Motorový olej</b>	SAE 5W-40			
<b>Druh oleje</b>	SAE 10W-40 / SAE 15W-40			
<b>Množství</b>	2,8 l			
<b>Olej zadní rozvodovky</b>	SAE 80W-90 GL-5 (200ml)			
<b>Olej přední rozvodovky</b>	SAE 80W-90 GL-5 (230ml)			
<b>Vzduchový filtr</b>	Papírový + pěnový			
<b>Palivo</b>	Bezolovnatý benzín 87 oktanů a více			
<b>Palivová nádrž</b>	17l (rezerva 2l)			
<b>Svíčka a odtrh</b>	DCPR8E (NGK), 0,8 – 0,9mm			
<b>Převodovka</b>	CVT + řadící páka			
<b>Pořadí</b>	Manuální, L-H-N-R-P			
<b>Poměr CVT</b>	0,67 – 3,02			
<b>Převodový poměr</b>	L – 38/15=2,533 H – 27/20=1,350 R – 29/14=2,071			
<b>Rám</b>	Ocelový, trubkový			
<b>Záklon rejdového čepu</b>	3°			
<b>Odsazení otočného čepu</b>	27,97mm			
<b>Pneumatiky</b>	Bezdušové Přední I – 24x8-12 Zadní I – 24x10-12 Přední II – 25x8-12 Zadní II – 25x10-12			

<b>Tlak pneumatik</b>	Přední I – 8 psi (56 kPa) Zadní I – 6 psi (42 kPa) Přední II – 6,5 psi (45 kPa) Zadní II – 6,5 psi (45 kPa)
<b>Brzdový systém</b>	Přední: Kotoučové, dual / Zadní: kotoučové, single
<b>Brzdová kapalina</b>	DOT4
<b>Zavěšení (přední + zadní)</b>	Dvojitá A-ramena, nezávislá
<b>Odpružení</b>	Pružina / Olejový tlumič
<b>Elektrický systém</b>	A/C Magneto, 460 W/5000 ot.
<b>Baterie</b>	12V, 30Ah
<b>Osvětlení</b>	
<b>Přední reflektor</b>	Halogen HS1, 35Wx2 / LED
<b>Brzdové světlo</b>	LED
<b>Osvětlení SPZ</b>	LED

## BEZPEČNOST ŘIDIČE

Základní bezpečnost Vám byla sdělena při nákupu vašeho stroje vč. důležitých manuálů. Ve vlastním zájmu je nutné tyto instrukce pravidelně opakovat. Pokud jste stroj zakoupili jako druhý majitel, požádejte o bezpečnostní instrukce Vašeho nejbližšího dealera.

Seznamte se s všemi zákony a vyhláškami které se týkají provozu čtyřkolky na území ČR.

CFMOTO doporučuje držet se rozvrhu kontrol a údržby uvedených v tomto manuálu. Tento rozvrh je navržen pro předcházení případných problémů a je nutné tyto intervaly dodržovat.

V tomto manuálu naleznete následující symboly:

### **!VAROVÁNÍ!**

**Symbol varuje před potencionálním ohrožením zdraví**

### **!VAROVÁNÍ!**

**Symbol varuje před hrozícím nebezpečím, které může mít za následek vážná zranění nebo smrt**

### **!UPOZORNĚNÍ!**

**Symbol upozorňuje na potencionální lehká zranění nebo poškození vozidla**

### **UPOZORNĚNÍ**

**Symbol upozorňuje na potencionálně nebezpečnou situaci, které může vést k poškození vozidla**

### **POZNÁMKA**

**Poznámka s důležitými informacemi nebo instrukcemi**

**Pozorně si přečtete tento manuál a veškeré výstražné štítky a dbejte dodržení těchto instrukcí**

- Nikdy nejezděte na čtyřkolce bez předchozí instruktáže. Začátečníci by měli absolvovat školení od certifikovaného instruktora. Pro více informací kontaktujte svého dealera.
- Osobám mladším 16 let je přísně zakázáno jakkoli manipulovat s vozidlem.
- Osobám, které nejsou seznámeny s tímto manuálem, produktovými štítky a neabsolvovali bezpečnostní školení, není dovoleno jakkoli používat vozidlo.
- Nikdy nepoužívejte vozidlo bez řádného ochranného oblečení, helmy a ochranných brýlí.
- Nikdy neužívejte alkohol či jiné návykové látky před nebo během používání vozidla.
- Nikdy nepoužívejte stroj ve vysokých rychlostech. Přizpůsobte jízdu terénu, viditelnosti a okolním podmínkám a především Vaším zkušenostem.
- Nepokoušejte se o skoky, stavění vozidla na zadní kola apod.
- Před každou jízdou se ujistěte, že vozidlo je v pořádku a způsobilé k jízdě.
- Při údržbě a kontrole vždy následujte postupy uvedeny v tomto manuálu.

### **Bezpečnost jezdce**

- Vždy mějte obě ruce na řídítkách a obě nohy v prostoru k tomu určeném.
- Jezděte pomalu, buďte opatrní v neznámém terénu. Seznamte se s okolním terénem a podmínkami ve kterých budete jezdit.
- Nikdy nejezděte příliš rychle v drsných a kluzkých podmínkách.
- Vždy si nechte vozidlo zkontrolovat autorizovaným dealerem, pokud došlo ke kolizi nebo nehodě.

- Nikdy nejezděte na svahy, které jsou příliš strmé pro vyjetí nebo mimo vaše schopnosti. Trénink na menších svazích je důležitý před samotným vyjetím náročného kopce.
- Nikdy nevyjíždějte svahy se sypkým nebo kluzkým povrchem. Pokud ano, přesuňte svoji váhu dopředu.
- Nedávejte plný plyn bezdůvodně, stejně tak náhlé změny převodových stupňů.
- Nikdy nepřejíždějte vrchol kopce v plné rychlosti.

### **Bezpečnost při jízdě**

- Při sjíždění nebo brzdění z kopce se řiďte řádnými pokyny. Před samotným sjezdem se seznáme s terénem. Přesuňte svou váhu dozadu. Nesjíždějte z kopce vysokou rychlostí. Vyhněte se jízdě z kopce šikmo, to může vést k okamžitému převrácení vozidla. Pokud to jde, sjíždějte přímo.
- Vždy se držte bezpečného postupu pro jízdu v náklonu. Vyhněte se kopcům s příliš sypkým nebo kluzkým povrchem. Přesuňte svoji váhu dopředu tak, abyste byly blíže ke svahu. Nikdy se nepokoušejte zatáčet v kopci, dokud tuto techniku dostatečně neovládáte. Vyhněte se přejíždění v náklonu přes strmý svah.
- Vždy se držte bezpečného postupu, pokud při vyjíždění zastavíte nebo se převrátíte dozadu. Abyste se vyhnuli zastavení při výjezdu, udržujte stálou rychlost. Pokud zastavíte a převrátíte se dozadu, držte se pokyny uvedenými v tomto manuálu. Vždy sesedněte směrem do kopce. Otočte čtyřkolku a nasedněte. Následujte postupy uvedené v tomto manuálu.
- Vždy se seznáme s novým terénem před samotnou jízdou. Nikdy nejezděte přes velké překážky jako jsou velké kameny nebo padlé stromy. Vždy se držte pokynů uvedených v tomto manuálu.
- Vždy buďte opatrní při smyku nebo klouzání. Na kluzkých površích (např. led), jeďte pomalu a buďte opatrní abyste omezili možnost smyku.
- Pokuste se omezit jízdu rychle proudící vodou. Pokud je to nevyhnutelné, jeďte pomalu, vyrovnávejte opatrně váhu. Vyhněte se náhlým manévřům a zachovejte plynulou rychlost. Vyhněte se náhlému otáčení, zastavení nebo přidávání plynu.
- Mokrý nebo vlhký brzdy mohou snížit brzdný účinek. Vyzkoušejte brzdy po vyjetí z vody. Pokud je to nutné, několikrát v nízké rychlosti zabrzděte, aby tření vysušilo destičky.
- Při couvání, se nejdříve ujistěte, že za vozidlem není překážka nebo jiná osoba. Couvejte pomalu a vyhněte se ostrému zatáčení.
- Vždy používejte správnou velikost pneumatik určenou pro vaše vozidlo a udržujte stálý tlak v pneumatikách.
- Nemoifikujte vozidlo nesprávnou instalací příslušenství.
- Nenakládejte na vozidlo větší váhu než jsou povolené limity. Náklad musí být rovnoměrně rozložen a bezpečně připevněn. Snižte rychlost a řiďte se instrukcemi uvedenými v tomto manuálu. Držte si větší odstup pro bezpečnou brzdovou dráhu.
- Vždy vyjměte startovací klíč pokud vozidlo nepoužíváte. Předejte tím nepovolenému používání příp. krádeži nebo náhodnému nastartování.
- Děti a zvířata nesmí být převážena na nosičích vozidla.
- Nikdy se nedotýkejte pohyblivých částí jako jsou kola, hnacích hřídelí atp.

**PRO VÍCE INFORMACÍ OHLEDNĚ BEZPEČNOSTI SE PROSÍM OBRAŤTE NA VAŠEHO DEALERA.**

### **Modifikace vybavení**

Záleží nám na bezpečnosti zákazníků a veřejnosti, a proto doporučujeme neinstalovat na vozidla jakékoli vybavení, které by mohlo zvýšit rychlost nebo výkon stroje, stejně tak jakékoli úpravy které by tyto vlastnosti mohli změnit. Jakékoli úpravy tohoto charakteru na originálním stroji vytváří podstatnou možnost nebezpečí a zvyšují možnost úrazu.

***Záruka na stroji je okamžitě propadá, pokud jakékoli součástky nebo vybavení bylo přidáno nebo upraveno tak aby zvýšilo rychlost nebo výkon vozidla.***

#### **POZNÁMKA**

Přidání určitého příslušenství, které může ovlivnit ovladatelnost stroje, jeho chování jsou např.: sekačky, radlice a prohrnovače, větší rozměr pneumatik, postřikovače, velké nosiče, zvedáky a přívěsy. Používejte pouze schválené příslušenství a seznamte se s jeho chováním a příp. efektem na ovladatelnost vozidla.

### **!VAROVÁNÍ!**

#### **POTENCIONÁLNÍ NEBEZPEČÍ**

Manipulace se čtyřkolkou bez řádného proškolení

#### **CO SE MŮŽE STÁT**

Riziko nehody je výrazně vyšší pokud s vozidlem zachází člověk, který nebyl řádně proškolen a neví jak ovládat v různých typech terénů.

#### **JAK PŘEDCHÁZET NEBEZPEČÍ**

Absolvování školení je nezbytné. Majitel stroje musí pravidelně trénovat techniku ovládání vozidla v různých situacích dle postupů uvedených v tomto manuálu.

### **!VAROVÁNÍ!**

#### **POTENCIONÁLNÍ NEBEZPEČÍ**

Nedodržení věkového omezení a doporučení.

#### **CO SE MŮŽE STÁT**

V případě že se strojem bude manipulováno osobou mladší 16 let nebo dětmi, hrozí nebezpečí vážných zranění nebo smrti. I přesto, že nezletilý ve věku 16 let, který by mohl vozidlo používat, stále hrozí že nemá schopnosti nebo úsudek pro řízení vozidla.

#### **JAK PŘEDCHÁZET NEBEZPEČÍ**

Jakákoli manipulace s vozidlem osobou mladší 16 let je zakázána.

### **!VAROVÁNÍ!**

#### **POTENCIONÁLNÍ NEBEZPEČÍ**

Jízda s více pasažéry, než je povolený limit

#### **CO SE MŮŽE STÁT**

Toto vozidlo je 2 místné, (řidič + pasažér). Jízda s více pasažéry vysoce snižuje řidičovu schopnost ovládat vozidlo což může vést ke kolizi/nehodě a případným zraněním.

#### **JAK PŘEDCHÁZET NEBEZPEČÍ**

Nikdy nepřevázejte 2 nebo více pasažérů.

### **!VAROVÁNÍ!**

#### **POTENCIONÁLNÍ NEBEZPEČÍ**

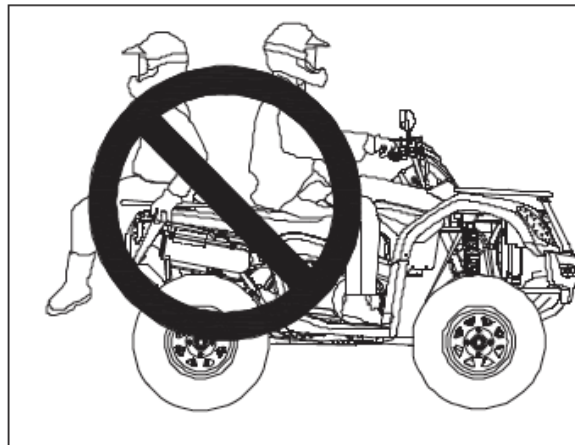
Převážení pasažérů na zadním nosiči.

#### **CO SE MŮŽE STÁT**

Pasažér, který je převážen na zadním nosiči, může neočekávaně vypadnout z vozidla nebo přijít do kontaktu s pohyblivými částmi. To může vést k vážným zraněním nebo smrti.

#### **JAK PŘEDCHÁZET NEBEZPEČÍ**

Nikdy nepřevázejte pasažéra na zadním nosiči.



### **!VAROVÁNÍ!**

#### **POTENCIONÁLNÍ NEBEZPEČÍ**

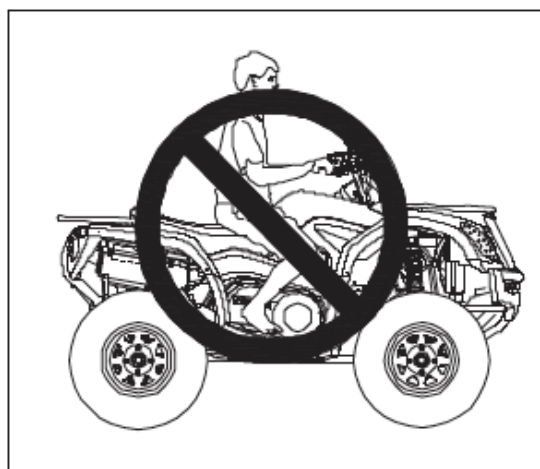
Jízda na čtyřkolce bez ochranného vybavení, Helmy, rukavic a brýlí.

#### **CO SE MŮŽE STÁT**

Jízda na stroji bez schváleného ochranného vybavení zvyšuje riziko zranění.

#### **JAK PŘEDCHÁZET NEBEZPEČÍ**

Vždy noste ochranné vybavení, oblečení, rukavice a helmu se štítem příp. brýle.



### **!VAROVÁNÍ!**

#### **POTENCIONÁLNÍ NEBEZPEČÍ**

Manipulace s ATV po požití alkoholu nebo návykových látek

#### **CO SE MŮŽE STÁT**

Konzumace alkoholu nebo užívání návykových látek snižuje úsudek. Reakční doba a schopnost předvídat se výrazně snižuje. Konzumace alkoholu nebo užití návykových látek před a během jízdy, může způsobit vážná zranění a smrt.

#### **JAK PŘEDCHÁZET NEBEZPEČÍ**

Nepožívejte alkohol a neužívejte návykové látky při manipulaci s ATV.



### **!VAROVÁNÍ!**

#### **POTENCIONÁLNÍ NEBEZPEČÍ**

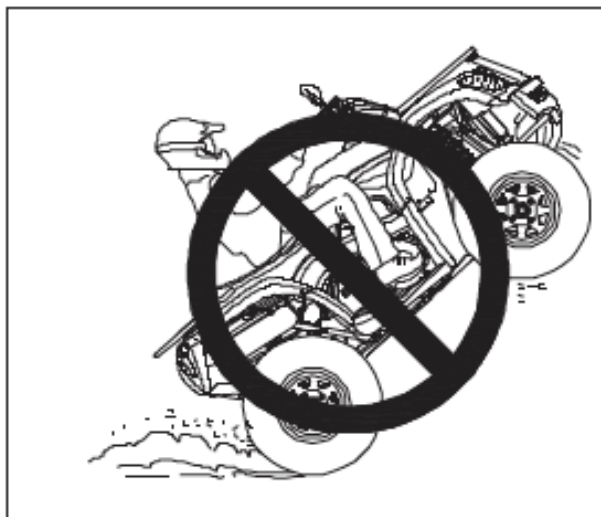
Jízda na čtyřkolce ve vysokých rychlostech.

#### **CO SE MŮŽE STÁT**

Vysoká rychlost zvyšuje šanci, řidič ztratí kontrolu nad řízením což může vést k nehodě.

#### **JAK PŘEDCHÁZET NEBEZPEČÍ**

Vždy přizpůsobte rychlost okolnímu terénu, viditelnosti, ovladatelnosti a především vašim schopnostem.



### **!VAROVÁNÍ!**

#### **POTENCIONÁLNÍ NEBEZPEČÍ**

Zkoušení zvedání stroje na zadní kola, skoky a ostatní triky

#### **CO SE MŮŽE STÁT**

Zkoušení těchto triků zvyšuje riziko nehod vč. Převrácení a zničení stroje.

#### **JAK PŘEDCHÁZET NEBEZPEČÍ**

Nikdy se nepokoušejte o zvedání stroje na zadní kola tzv. wheelie, skoky apod.

### **!VAROVÁNÍ!**

#### **POTENCIONÁLNÍ NEBEZPEČÍ**

Neprovedení kontroly stroje před jízdou. Nedodržení úkonů údržby stroje.

#### **CO SE MŮŽE STÁT**

Zanedbaná údržba zvyšuje šanci nehody nebo škody na vozidle a jeho součástek.

#### **JAK PŘEDCHÁZET NEBEZPEČÍ**

Vždy proveďte kontrolu před každou jízdou. Ujistěte se, že stroj je způsobilý k používání. Vždy postupujte dle pokynů uvedených v tomto manuálu.

### **!VAROVÁNÍ!**

#### **POTENCIONÁLNÍ NEBEZPEČÍ**

Puštění řídicích pák nebo zvednutí nohou během jízdy.

#### **CO SE MŮŽE STÁT**

Puštění řídicích pák (i jednou rukou) nebo zvednutí nohou snižuje schopnost ovládat vozidlo a může způsobit ztrátu kontroly a případné vypadnutí z vozidla. Pokud řidičovi nohy nejsou pevně položeny v prostoru pro nohy, hrozí kontakt se zadními koly a tím příp. zranění.

#### **JAK PŘEDCHÁZET NEBEZPEČÍ**

Při jízdě vždy pevně držte řídicí páky a obě nohy mějte v prostoru k tomu určeném (stupák).

### **!VAROVÁNÍ!**

#### **POTENCIONÁLNÍ NEBEZPEČÍ**

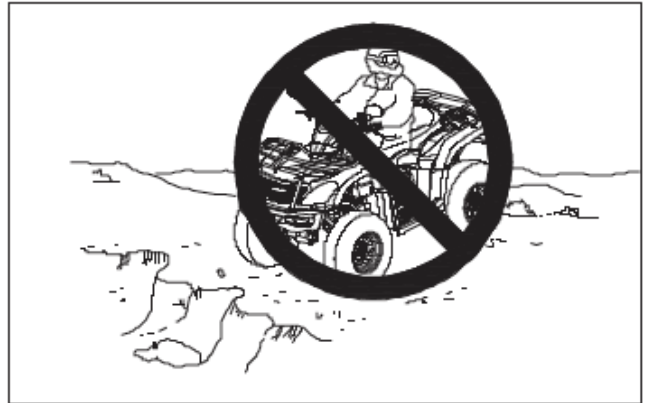
Nedbalá pozornost při jízdě v neznámém terénu

#### **CO SE MŮŽE STÁT**

Neznámý terén může skrývat velké kameny, hrboly nebo díry které mohou vést ke kolizi, ztrátě kontroly nebo převrácení vozu a poranění řidiče.

#### **JAK PŘEDCHÁZET NEBEZPEČÍ**

Jedte opatrně a dbejte opatrnosti v neznámém terénu. Vždy buďte na pozoru, když se terén nebo podmínky mění.



### **!VAROVÁNÍ!**

#### **POTENCIONÁLNÍ NEBEZPEČÍ**

Nedbalá pozornost při řízení v těžkém, kluzkém nebo sypkém terénu

#### **CO SE MŮŽE STÁT**

Jízda v těžkém, kluzkém nebo sypkém terénu může vést ke ztrátě trakce nebo ke ztrátě kontroly nad vozidlem. To může zapříčinit nehodu nebo převrácení vozidla.

#### **JAK PŘEDCHÁZET NEBEZPEČÍ**

Nejezděte v těžkém, kluzkém nebo sypkém terénu, pokud nemáte dostatek zkušeností pro takový styl jízdy. Vždy dbejte zvýšené opatrnosti.



### **!VAROVÁNÍ!**

#### **POTENCIONÁLNÍ NEBEZPEČÍ**

Nesprávné zatáčení

#### **CO SE MŮŽE STÁT**

Nesprávný styl zatáčení může vést ke ztrátě kontroly nad vozidlem kolizi a převrácení stroje.

#### **JAK PŘEDCHÁZET NEBEZPEČÍ**

Při zatáčení se řiďte pokyny uvedenými v tomto manuálu. Nejprve zkoušejte zatáčení v nižších rychlostech. Nikdy nezatačejte ve vysoké rychlosti.



## **!VAROVÁNÍ!**

### **POTENCIONÁLNÍ NEBEZPEČÍ**

Jízda na strmých svazích a kopcích.

### **CO SE MŮŽE STÁT**

Hrozí převrácení stroje.

### **JAK PŘEDCHÁZET NEBEZPEČÍ**

Nejezděte na kopcích a svazích mimo vaše schopnosti nebo schopnosti vozidla. Nikdy nejezděte na svahy prudší více než 22°. Jízdu do kopce zkoušejte na méně strmých svazích.

## **!VAROVÁNÍ!**

### **POTENCIONÁLNÍ NEBEZPEČÍ**

Nesprávné vyjíždění kopců a svahů.

### **CO SE MŮŽE STÁT**

Nesprávné vyjíždění kopců a svahů může vést ke ztrátě řízení a převrácení.

### **JAK PŘEDCHÁZET NEBEZPEČÍ**

Vždy se držte pokyny uvedenými v tomto manuálu. Vždy se řádně seznamte s okolním terénem před samotným vyjížděním. Nikdy nevyjíždějte kopce a svahy, které mají stoupání vyšší než 22°. Nikdy nevyjíždějte svahy s kluzkým nebo sypkým povrchem. Přesuňte svou váhu dopředu. Nikdy nepřidávejte plyn při vyjíždění, stroj se může převrátit. Nikdy nepřejíždějte vrchol kopce v plné rychlosti. Možná překážka, prudký pokles nebo jiné vozidlo či osoba mohou být na druhé straně.



## **!VAROVÁNÍ!**

### **POTENCIONÁLNÍ NEBEZPEČÍ**

Nesprávné sjíždění kopců.

### **CO SE MŮŽE STÁT**

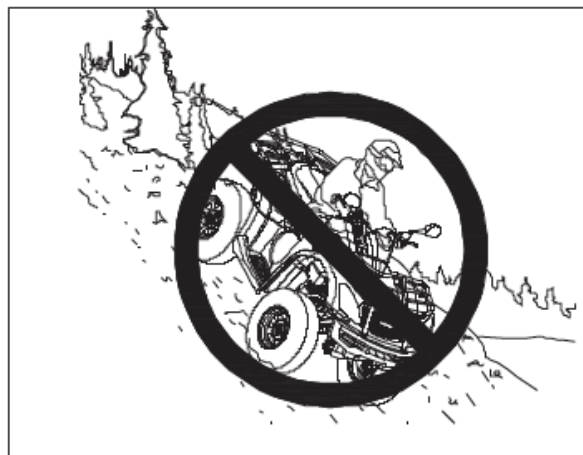
Nesprávné sjíždění kopce nebo svahu může způsobit ztrátu kontroly nad vozidlem.

### **JAK PŘEDCHÁZET NEBEZPEČÍ**

Při sjíždění se vždy řiďte pokyny uvedenými v tomto manuálu.

### **POZNÁMKA**

Před sjížděním se přesvědčte, že terén je sjízdný. Přeneste svou váhu dozadu. Nikdy nesjíždějte ve vysoké rychlosti. Vyvarujte se sjíždění šikmo, hrozí nebezpečí převrácení stroje. Sjíždějte přímo dolů, pokud je to možné.



## **!VAROVÁNÍ!**

### **POTENCIONÁLNÍ NEBEZPEČÍ**

Nesprávné přejetí a otáčení v kopci

### **CO SE MŮŽE STÁT**

Nesprávné přejetí a otáčení v kopci nebo svahu může vést ke ztrátě kontroly nad vozidlem nebo převrácení

### **JAK PŘEDCHÁZET NEBEZPEČÍ**

Nikdy se nepokoušejte otáčet v kopci pokud nemáte dostatečné zkušenosti. Při otáčení a svahu buďte opatrní. Vyhněte se přejetí strmých svahů.

### **PŘI PŘEJETÍ SVAHU ŠIKMO:**

Vždy se řiďte pokyny uvedenými v tomto manuálu. Vyhněte se svahům s příliš kluzkým nebo sypkým povrchem. Přesuňte svoji váhu ke svahu směrem vzhůru.



## **!VAROVÁNÍ!**

### **POTENCIONÁLNÍ NEBEZPEČÍ**

Zastavení stroje v průběhu vyjetí a následné převrácení dolů z kopce.

### **CO SE MŮŽE STÁT**

Hrozí nebezpečí převrácení stroje.

### **JAK PŘEDCHÁZET NEBEZPEČÍ**

Při vyjetí svahu udržujte stálou rychlost.

### **ZTRÁTA RYCHLOSTI**

Při kompletní ztrátě rychlosti, přitlačte svoji váhu ke svahu. Zabrzděte přední brzdou. Při úplném zastavení, zabrzděte i zadní brzdou a zařadte "P".



### **CO DĚLAT, KDYŽ SE STROJ ZAČNE PŘEVRAČET:**

- Přesuňte svoji váhu ke svahu, nikdy k tomu nevyužívejte sílu motoru
- Nikdy nebrzděte zadní brzdou pouze PŘEDNÍ
- Po zastavení, zabrzděte i zadní brzdu a zařadte "P"
- Sesedněte z vozidla směrem do kopce
- Ručně zatočte stroj a řiďte s pokyny v tomto manuálu.

## **!VAROVÁNÍ!**

### **POTENCIONÁLNÍ NEBEZPEČÍ**

Nesprávná jízda přes překážky.

### **CO SE MŮŽE STÁT**

Nesprávná jízda přes překážky může způsobit ztrátu kontroly nad vozidlem nebo převrácení.

### **JAK PŘEDCHÁZET NEBEZPEČÍ**

Před jízdou v neznámém terénu se seznamte s potencionálními překážkami a nebezpečím. Vyhněte se přejíždění velkých překážek jako jsou velké kameny nebo kmeny stromů. Pokud to není možné, překážku zdolejte opatrně a řiďte se pokyny v tomto manuálu.

### **!VAROVÁNÍ!**

#### **POTENCIONÁLNÍ NEBEZPEČÍ**

Jízda se smykem nebo na kluzkém terénu

### **CO SE MŮŽE STÁT**

Smyk nebo uklouznutí může způsobit ztrátu kontroly nad vozidlem. Pokud se kolům vrátí nečekaně trakce, hrozí převrácení stroje.

### **JAK PŘEDCHÁZET NEBEZPEČÍ**

Na kluzkých površích (např. led), jedte pomalu a opatrně abyste snížili šanci smyku.

### **!VAROVÁNÍ!**

#### **POTENCIONÁLNÍ NEBEZPEČÍ**

Přetížení vozidla nadměrně těžkým nákladem / tažení nadměrně těžkého nákladu.

### **CO SE MŮŽE STÁT**

Přetížení vozidla nákladem může výrazně omezit jeho ovladatelnost což může vést ke ztrátě kontroly nad vozidlem.

### **JAK PŘEDCHÁZET NEBEZPEČÍ**

Nepřetěžujte vozidlo nadměrnou vahou. Náklad musí být rovnoměrně rozložen na nosičích a bezpečně upevněn. Snižte rychlost, pokud vezete / táhnete náklad. Zvětšete vzdálenost k zajištění bezpečné brzdové dráhy. Vždy se řiďte pokyny v tomto manuálu.

### **!VAROVÁNÍ!**

#### **POTENCIONÁLNÍ NEBEZPEČÍ**

Jízda hlubokou nebo rychle proudící vodou

### **CO SE MŮŽE STÁT**

Pneumatiky nahuštěné vzduchem mohou plavat a tím způsobit ztrátu trakce a kontroly nad vozidlem.

### **JAK PŘEDCHÁZET NEBEZPEČÍ**

Vyhněte se jízdě v hluboké nebo rychle proudící vodě. Pokud je nevyhnutelné, vjet do vody která je hlubší než je doporučená maximální hloubka pro bezpečnou jízdu, jedte pomalu, vyrovnávejte svou váhu a vyhněte se náhlým pohybům či změnám směru. Udržujte plynulou rychlost. Nepřidávejte plyn a nezastavujte. Mokrý nebo vlhký brzdový účinek. Vyzkoušejte brzdy po vyjetí z vody. Pokud je to nutné, několikrát v nízké rychlosti zabrzděte, aby tření vysušilo destičky.

### **!VAROVÁNÍ!**

#### **POTENCIONÁLNÍ NEBEZPEČÍ**

Nesprávné couvání.

### **CO SE MŮŽE STÁT**

Při nesprávném couvání může dojít ke kolizi mezi vozidlem a překážkou příp. jinou osobou a způsobit tak vážná zranění.

### **JAK PŘEDCHÁZET NEBEZPEČÍ**

Před zařazením zpátečky ("R") se ujistěte, že za vozidlem se nenachází překážka nebo jiná osoba. Pokud není, začněte couvat. Couvejte pomalu.

## **VAROVÁNÍ!**

### **POTENCIONÁLNÍ NEBEZPEČÍ**

Jízda na čtyřkolce s nesprávnými pneumatikami / s nerovnoměrným tlakem v pneumatikách.

### **CO SE MŮŽE STÁT**

Použití a jízda s nesprávnými pneumatikami / s nerovnoměrným tlakem v pneumatikách může způsobit ztrátu kontroly nad vozidlem nebo nehodu.

### **JAK PŘEDCHÁZET NEBEZPEČÍ**

Vždy používejte takovou velikost pneumatik, jaká je specifikována v tomto manuálu. Udržujte pneumatiky nafouknuté a dbejte stejného tlaku ve všech pneumatikách.

## **!VAROVÁNÍ!**

### **POTENCIONÁLNÍ NEBEZPEČÍ**

Provoz ATV s nesprávnými úpravami

### **CO SE MŮŽE STÁT**

Nesprávné úpravy nebo montáže příslušenství ATV, může způsobit změnu v ovladatelnosti stroje a tím ztrátu kontroly a nehodu.

### **JAK PŘEDCHÁZET NEBEZPEČÍ**

Neupravujte ATV nesprávnou instalací příslušenství. Veškeré příslušenství, které chcete na vozidlo přidat, musí být originální nebo schválené pro tento model stroje. Při instalaci příslušenství se řiďte návody. Pro více informací se obraťte na svého dealera.

## **!VAROVÁNÍ!**

### **POTENCIONÁLNÍ NEBEZPEČÍ**

Provoz na zamrzlých vodních plochách.

### **CO SE MŮŽE STÁT**

Při provozu na zamrzlých vodních plochách hrozí vážná zranění nebo smrt pokud se ATV propadne skrz ledovou plochu.

### **JAK PŘEDCHÁZET NEBEZPEČÍ**

Nikdy neprovozujte ATV na zamrzlých vodních plochách.

## **!VAROVÁNÍ!**

Ponechání klíče ve spínací skříňce může vést k neoprávněnému použití vozidla, což vede k vážnému zranění nebo smrti. Při nepoužívání vozidla vždy vyjměte klíč zapalování.

## **!VAROVÁNÍ!**

Po jakémkoli převrácení nebo nehodě vozidla nechte kvalifikovaného servisního technika zkontrolovat celé vozidlo, včetně (ale ne výhradně) brzd, plynu a řídicích systémů.

## **!VAROVÁNÍ!**

Bezpečný provoz tohoto vozu, vyžaduje dobrý úsudek a fyzické dovednosti.

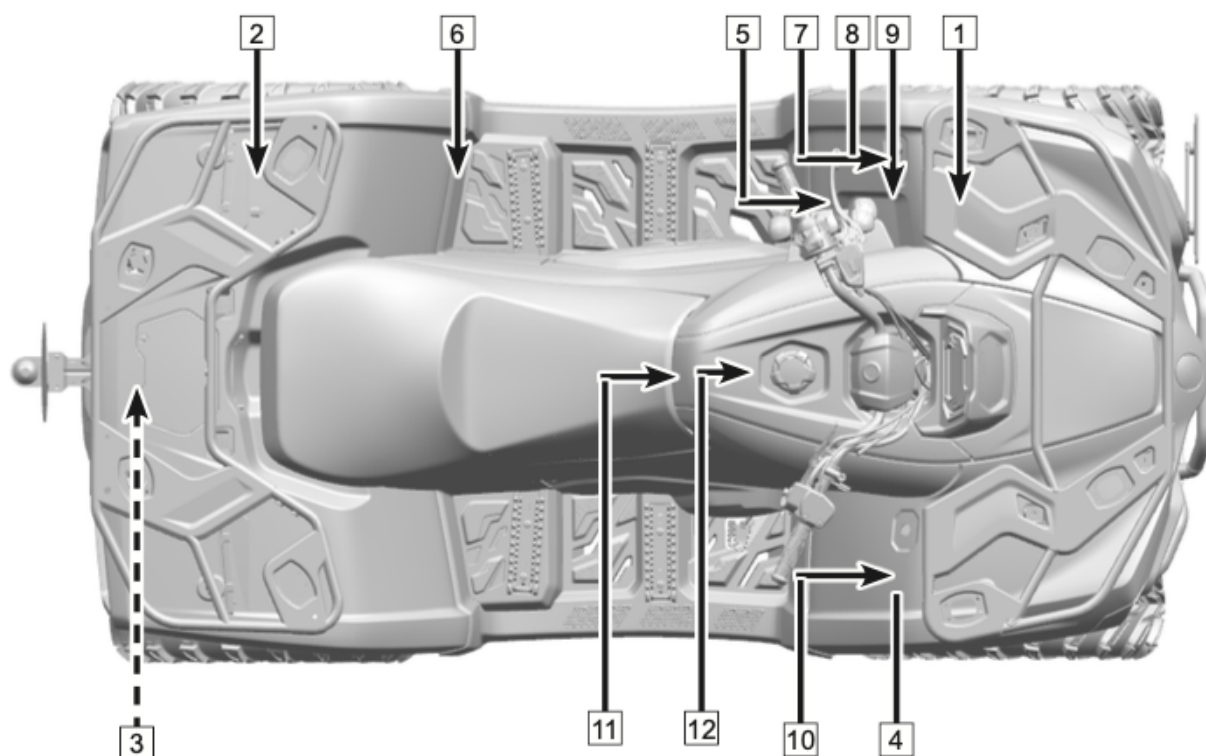
Osoby s kognitivními nebo fyzickými nevýhodami, které tento přístroj provozují, zvyšují riziko převrácení a ztráty kontroly, která by mohla způsobit vážné zranění nebo smrt.

### **!VAROVÁNÍ!**

Součásti výfukového systému jsou během a po použití vozidla velmi horké. Mohou způsobit vážné popáleniny a požár. Nedotýkejte se součástí horkého výfukového systému. Vždy držte hořlavé materiály mimo výfukový systém. Buďte opatrní při cestování vysokou trávou, zejména pak suchou trávou.

### **VAROVNÉ ŠTÍTKY A NÁLEPKY**

Bezpečnostní a varovné nálepky byly umístěny na ATV pro vaši ochranu. Pozorně si přečtete a postupujte podle pokynů na každé nálepce. Pokud se nálepka stává nečitelnou nebo je stržená, obraťte se na svého prodejce pro její výměnu.



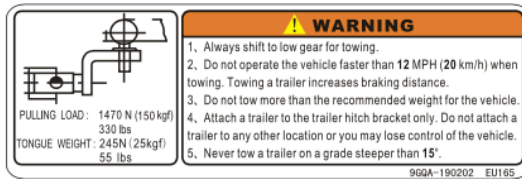
1



2



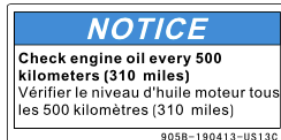
3



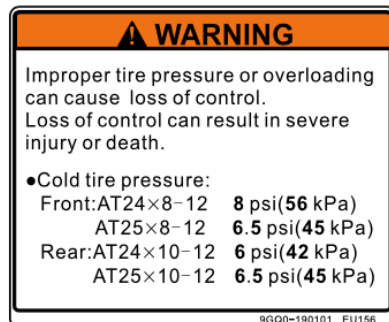
4



5



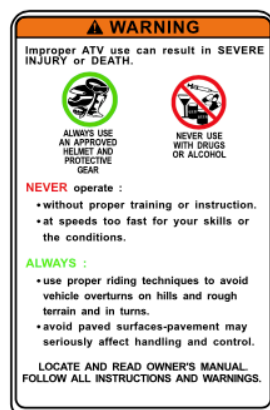
6



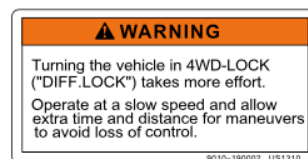
7



8



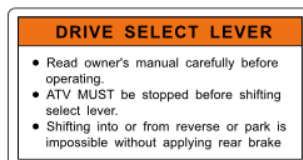
10



11



9



12



#	Popis
1	<b>!VAROVÁNÍ!</b> Nikdy nepřevázejte pasažéra na předním nosiči: Max. zatížení nosiče je 60kg
2	<b>!VAROVÁNÍ!</b> Nikdy nepřevázejte pasažéra na zadním nosiči: Max. zatížení nosiče je 30kg
3	<b>!VAROVÁNÍ!</b> Při tažení nákladu vždy zařadte "L" Nejezděte více než 20 km/h. Připojené zařízení zvyšuje brzdovou dráhu. Nepřipojujte náklad s vyšší hmotností než je doporučená maximální hmotnost Zařízení vždy připojujte pouze skrze tažné zařízení. Netáhněte náklad do více jak 15° svahu
4	<b>!VAROVÁNÍ!</b> Zákaz převážení osob mladších 12ti let
5	<b>UPOZORNĚNÍ</b> Kontrolujte hladinu motorového oleje každých 500 km
6	<b>!VAROVÁNÍ!</b> Nesprávný tlak v pneumatikách nebo přetížení může způsobit ztrátu kontroly nad vozidlem což může vést k vážným zraněním nebo smrti SPRÁVNÝ TLAK PNEUMATIK (ZA STUDENA): Přední: AT24X8-12 – 8 PSI AT25X8-12 – 6,5 PSI Zadní: AT24X10-12 – 6 PSI AT25X10-12 – 6,5 PSI
7	<b>!VAROVÁNÍ!</b> <b>POUŽÍVÁNÍ TOHOTO VOZIDLA JE ZAKÁZÁNO OSOBÁM MLADŠÍM 18TI LET</b>
8	<b>!VAROVÁNÍ!</b> Nesprávné používání vozidla může způsobit vážná zranění nebo smrt! <b>VŽDY POUŽÍVEJTE CERTIFIKOVANÝ OCHRANNOU VÝBAVU A HELMU!</b> <b>NIKDY NEPŘEVÁŽEJTE PASAŽÉRY MIMO SEDADLO!</b> <b>NIKDY NEPOUŽÍVEJTE VOZIDLO PŘI POŽITÍ ALKOHOLU NEBO UŽITÍ DROG!</b>  <b>NIKDY:</b> - Nepoužívejte vozidlo bez řádného zaškolení a seznámení se s manuálem - Nejezděte takovou rychlostí, která je mimo vaše schopnosti a neodpovídá okolním podmínkám - Nepřevázejte spolujezdce mimo prostor tomu určený, změna těžiště může způsobit ztrátu kontroly nad řízením  <b>VŽDY:</b> - Přizpůsobte jízdě vašim schopnostem a okolnímu prostředí a používejte vhodnou techniku abyste zabránili převrácení vozidla atpd. - Se vyhněte zpevněným (dlážděným) cestám které mohou znatelně snížit ovladatelnost vozidla  <b>VŽDY SI POZORNĚ PŘEČTĚTE UŽIVATELSKÝ MANUÁL A PŘÍPADNÉ NEJASNOSTI KONZULTUJTE S VAŠÍM PRODEJCEM</b>
9	<b>ŘADÍCÍ PÁKE</b> Před používáním vozidla si přečtěte uživatelský manuál Vozidlo MUSÍ být vždy zastaveno pře zařazením rychlosti Zařazení rychlosti do/z režimu R nebo P není možné bez sešlápnutého pedálu zadní brzdy
10	<b>!VAROVÁNÍ!</b> Zatáčení s vozidlem v režimu 4x4 (4WD-LOCK, DIFF. LOCK) vyžaduje více úsilí. Vždy si nechejte dostatek místa pro manévrování a jezděte pomalu. Při změně převodového stupně VŽDY zastavte vozidlo a držte sešlápnutý pedál nožní brzdy!
11	<b>!VAROVÁNÍ!</b> Nikdy nepřevázejte více než jednu osobu. Nejezděte s další osobou pokud sedadlo spolujezdce není bezpečně uchyceno k vozidlu. Pasažér se při jízdě musí pevně držet madel k tomu určeným.
12	<b>POUŽÍVEJTE POUZE BEZOLOVNATÝ BENZÍN S OKTANOVÝM ČÍSLEM 95</b>

## BEZPEČNOSTNÍ VÝBAVA ŘIDIČE

Při jízdě vždy noste ochranný bezpečnostní oděv určený k jízdě na ATV, toto oblečení snižuje možnost zranění.

### 1. Helma

Helma je nejdůležitějším prvkem vašeho oděvu. Používejte pouze schválené typy helem abyste předešli vážným úrazům hlavy.

### 2. Ochrana očí

Nespoléhejte se na sluneční brýle. Vždy používejte ochranné moto brýle nebo helmu se štítem pro co nejvyšší ochranu zraku. Brýle musí být vyrobeny z nerozbitných materiálů. Udržujte brýle vždy čisté.

### 3. Rukavice

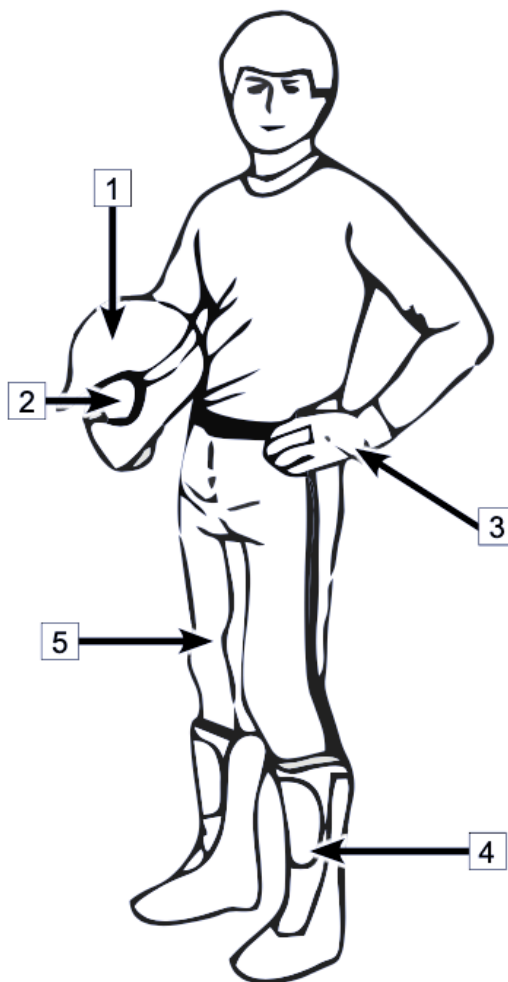
Pro nejlepší ochranu rukou používejte motokrosově rukavice s ochranou kloubů a výstelkou pro komfortní úchop.

### 4. Obuv

Pro nejlepší ochranu používejte vysoké boty na motokros.

### 5. Oblečení

Vždy používejte oblečení s dlouhým rukávem a nohavicemi. Pro nejlepší ochranu používejte kalhoty s ochrannou vycpávkou kolena a svrchní díl s ochranou ramen.





## OVLÁDACÍ PRVKY & VLASTNOSTI VOZIDLA

### !VAROVÁNÍ!

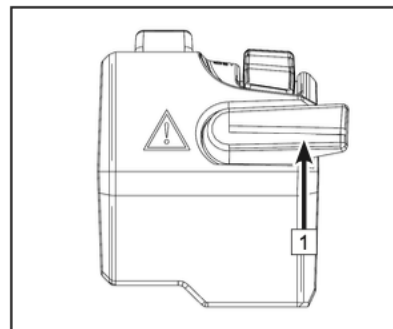
Stisknutím přepínacího tlačítka při stisknutém plynu může způsobit ztrátu kontroly nad vozidlem a tím vážná zranění nebo smrt. **Vždy pusťte plyn před stisknutím přepínání!**

### LEVÁ STRANA ŘÍDÍTEK

#### 1 – Tlačítko omezovače

Výkon motoru je při standardním režimu omezen při provozu (F-LOCK (4WD-LOCK)). Pokud okolnosti a podmínky vyžadují vyšší výkon v F-LOCK:

- Pusťte plyn a stiskněte přepínací tlačítko pro vypnutí omezovače rychlosti. Pokud je toto tlačítko zmáčknuté, rozsvítí se kontrolka.
- Pro opětovné obnovení funkce omezovače uvolněte tlačítko.






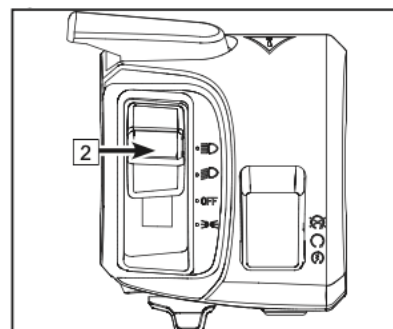
### !VAROVÁNÍ!

Stisknutí tlačítka při stisknuté páčce plynu může způsobit ztrátu kontroly nad vozidlem, vážná zranění nebo smrt. Vždy nejprve pusťte páčku plynu před stisknutím tlačítka omezovače.

#### 2 – Spínač světlometů

Spínací tlačítko světlometů je rozděleno do 4 pozic:



- : Pokud je tlačítko v této pozici, svítí **dálkové světlomety, přední obrysová světla, denní svícení, osvětlení SPZ a přístrojové světlo.**
- : Pokud je spínač v této pozici, svítí **potkávací světlomety, přední obrysová světla, osvětlení SPZ a přístrojové světlo**
- OFF:** Je-li přepínač v této poloze, **koncová světla, osvětlení registrační značky, jsou vypnuta.**
- : Pokud je přepínač v této poloze, svítí denní svícení (tzn. obrysová, koncové světlo a osvětlení SPZ)

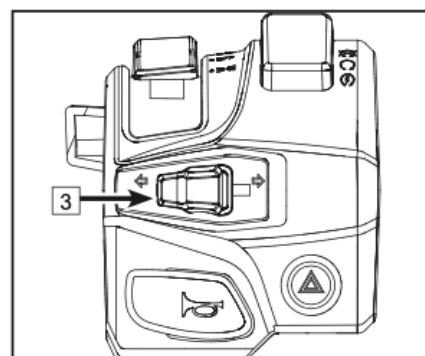


### !UPOZORNĚNÍ!

Nepoužívejte světlomety s vypnutým motorem po dobu delší než 15 minut. Baterie se může vybit do té míry, že startér nebude pracovat správně. Pokud k tomu dojde, vyjměte baterii a dobijte ji.

#### 3 – Přepínač směrových světel

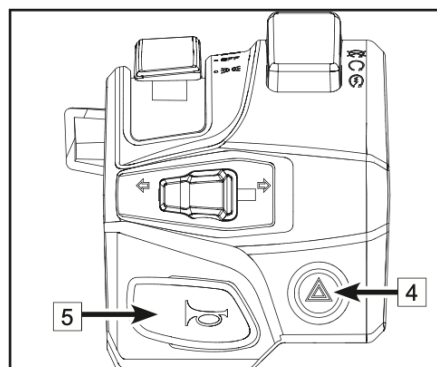
-  Posunem doleva spustíte levou směrovku
-  Posunem doprava spustíte pravou směrovku



#### 4 – Spínač výstražných světel

Po stisknutí tlačítka výstražných světel  se rozblíkají přední a zadní směrová světla

#### 5 – Spínač zvukové signalizace (Klakson)



#### 6 – Přepínač vypínání motoru



Pokud je přepínač v této pozici motor je vypnutý a nelze jej nastartovat.



Pokud je přepínač v této pozici, motor je možné nastartovat.

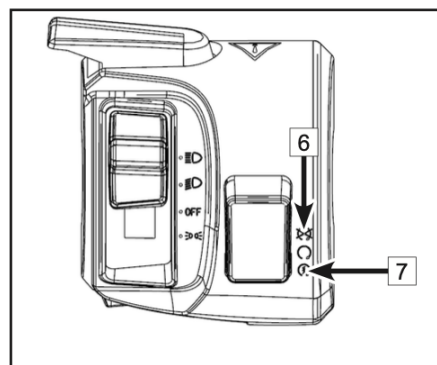
#### 7 – Tlačítko startování



Pokud je hlavní spínač v poloze ON, motor je připraven k nastartování.

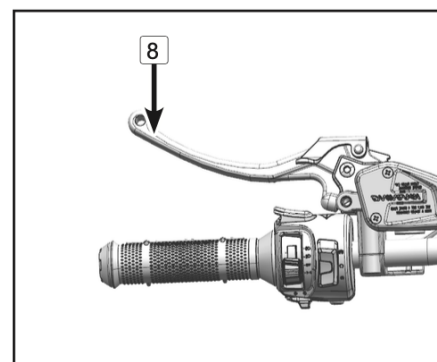


Stiskněte toto tlačítko pro nastartování motoru



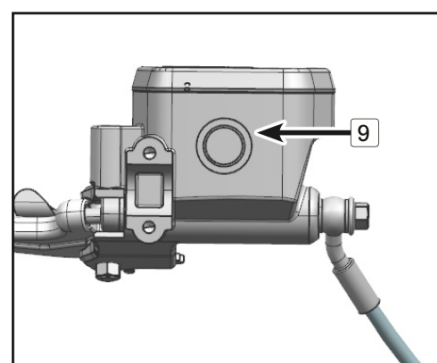
#### 8 – Páka ruční brzdy

Páka ruční brzdy na levé straně řídítek ovládá přední i zadní brzdový okruh. Při stisknutí, musí být páka tvrdá a mít vůli. Pokud se projevuje stisk měkce nebo má nedostatečnou vůli, může to indikovat únik brzdové kapaliny nebo nízkou hladinu v hlavním válci. obraťte se na svého dealera.



#### 9 – Nádobka brzdové kapaliny přední brzdy

Před každou jízdou zkontrolujte hladinu brzdové kapaliny skrze průzor v nádobce. Pokud je hladina kapaliny nižší než nejnižší ryska, doplňte kapalinu dle instrukcí v tomto manuálu.



### !VAROVÁNÍ!

Přeplnění válce brzdovou kapalinou může způsobit cukání brzd a snížit tak brzdny efekt. Udržujte hladinu brzdové kapaliny mezi doporučenými hladinami. Nepřeplňujte.

## PRAVÁ STRANA ŘÍDÍTEK

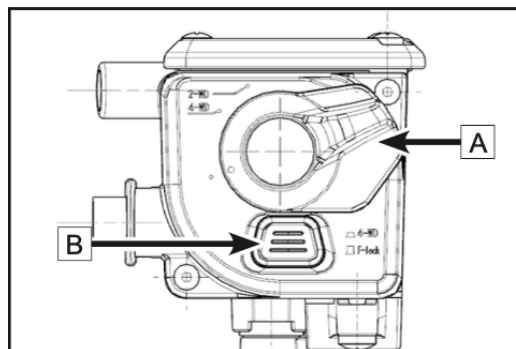
### 1 – Přepínač pohonu kol (2WD / 4WD)

Tato ATV je vybavena vypínačem pohonu všech kol 2WD/4WD a předním uzávěrem diferenciálu F-LOCK/4WD.

#### [VOZIDLA BEZ ZADNÍHO DIFERENCIÁLU – T3B]

A) Přepínač pohonu 2 kol (2WD) a všech 4 (4WD)

B) Přepínač pohonu všech 4 kol (4WD) a pohonu s uzávěrkou předního diferenciálu F-LOCK



#### !VAROVÁNÍ!

Před přepnutím nebo vypnutím mezi pohony 2WD a 4WD vozidly **VŽDY** zastavte. V opačném případě může dojít k neopravitelnému poškození komponentů.

#### Použití vozidla s funkcí F-LOCK:

- Jízda s režimem F-LOCK (uzávěrkou předního diferenciálu) znamená, že obě kola jsou zamknutá a otáčejí stejnou rychlostí pro maximální trakci. Řízení vozidla vyžaduje více síly k zatočení.
- Indikátor F-LOCK bliká na displeji po dobu, než je uzávěrka opět zapnuta.
- Pokud je přepínač v pozici "F-LOCK", kontrolka předního diferenciálu se rozbliká, dokud se diferenciál neuzamkne.
- Otáčením řídítek ze strany na stranu můžete napomoci zamknutí diferenciálu.
- Jízda s diferenciálem, který není řádně zamknutý ovlivní rychlost vozidla do té doby, než do sebe části zapadnou a dif. se uzamkne.
- Pokud je aktivní F-LOCK, maximální rychlost jízdy je omezena na 30 km/h.

#### !VAROVÁNÍ!

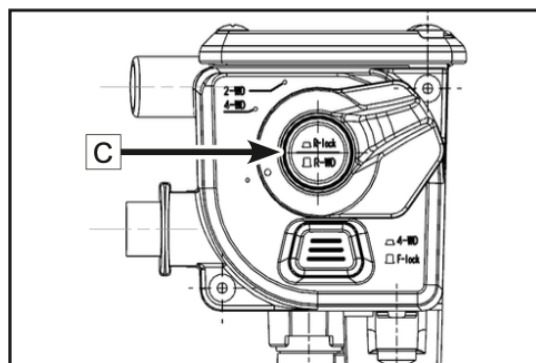
- Před zamknutím diferenciálu (F-LOCK a R-LOCK) vždy **zastavte stroj**.
- Pokud je spínač přepnut do polohy „LOCK“, kontrolka předního diferenciálu bude blikat do chvíle, než je diferenciál skutečně zamknutý.
- Pokud indikátor bliká, je nutné zahýbat řídítky ze strany na stranu tak aby do sebe části řádně zapadly.
- Jízda na stroji, kde diferenciál není řádně zamknutý (části do sebe řádně nezapadly = kontrolka zamknutí diferenciálu bliká) způsobí omezení rychlosti a poškození převodů.

#### [VOZIDLA SE ZADNÍM DIFERENCIÁLEM – EU5]

C) Přepínač pohonu zadních kol a zámku zadního diferenciálu

#### Použití vozidla s funkcí R-LOCK:

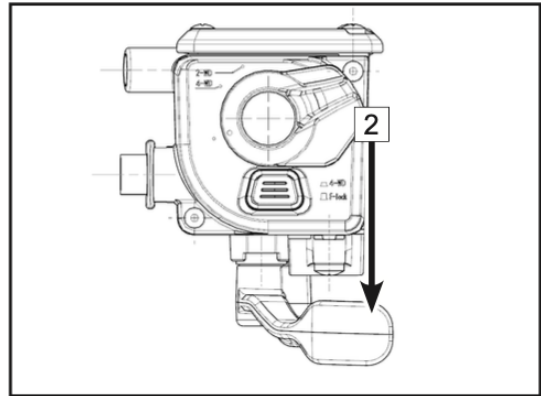
- V režimu „R-lock“ jsou obě zadní kola vzájemně uzamčeny a otáčejí se stejnou rychlostí, aby byla zajištěna maximální trakce.
- Na tvrdých površích se zvýší úsilí při zatáčení.
- Indikátor R-LOCK bliká na displeji po dobu, než je uzávěrka opět zapnuta.
- Jízda před řádným zařazením diferenciálu způsobí omezení otáček motoru, dokud nebude zapojení dokončeno.



## 2 - Páčka plynu

Jakmile je motor nastartovaný, pohybáním páčky zvýší otáčky motoru. Rychlost vozidla ovládejte pohybem páčky palcem, směrem od sebe. Protože je páčka plynu ovládána pružinou, vozidlo zpomalí, pokud palec sundáte z plynu.

Před nastartováním motoru, zkontrolujte, že jde plyn zlehka. Ujistěte se, že se páčka vrátí zpět jakmile ji pustíte.

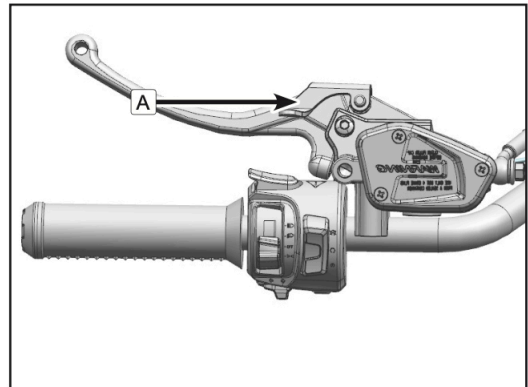


### UPOZORNĚNÍ!

Před každou jízdou zkontrolujte páčku plynu. Pokud plyn nejde zlehka a páčka se nevrací do původní polohy, závadu opravte. Pokud nejste schopni závadu odstranit, obraťte se na svého prodejce.

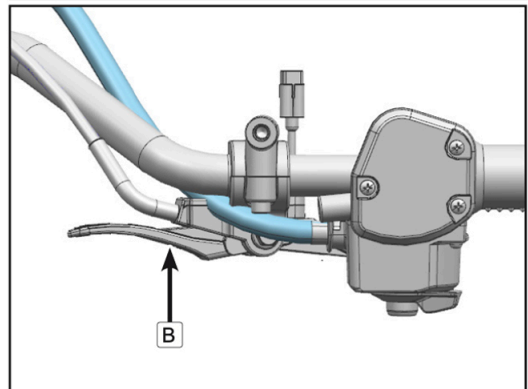
## 5 – Parkovací brzda

Páka parkovací brzdy (A) je připevněna na levé brzdové páce. Pro správné použití parkovací brzdy pevně uchopte páku brzdy a současně sešlápněte pedál nožní brzdy. Poté stiskněte hydraulickou páku parkovací brzdy (A) pravou rukou. Mechanická parkovací brzda (B) je umístěna na pravé straně řídítek. Zatáhněte za páčku (B) do strany tak, aby páčka plynu přestala reagovat.



### UPOZORNĚNÍ

Při parkování nikdy nespolehejte pouze na parkovací brzdu. Pro bezpečné zaparkování vozidla ve svahu zařaďte také řadící páku do polohy "P", abyste zamezili pohybu kol.



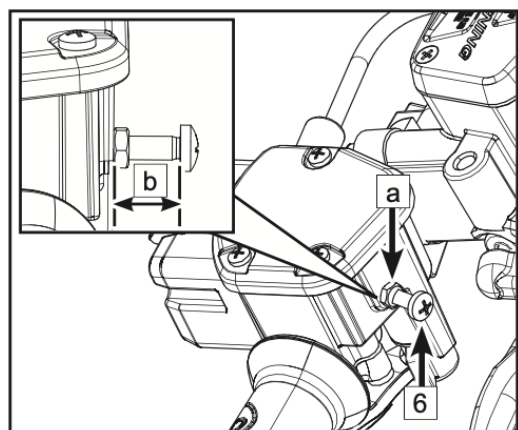
## 6 – Mechanický omezovač rychlosti

Mechanický omezovač rychlosti udržuje plyn před plným otevřením, i když je páčka škrticí klapky zatlačena na maximum.

Otočením šroubu omezujete dráhu škrticí klapky, což snižuje maximální možný výkon motoru a snižuje maximální rychlost ATV.

### POZNÁMKA

Vaše ATV je nastavena na maximální otevření škrticí klapky přímo z výroby.



### UPOZORNĚNÍ!

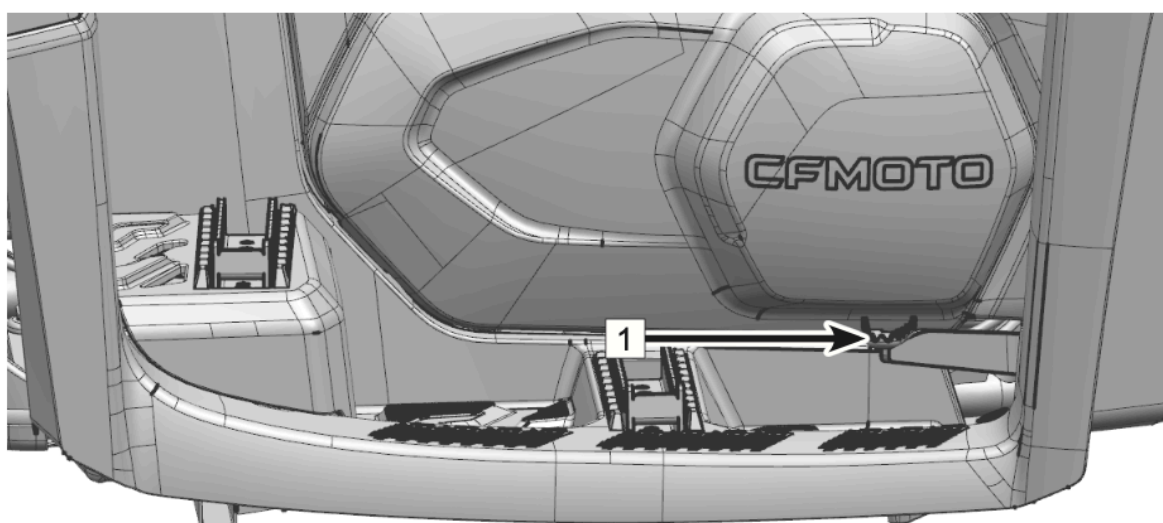
Vždy povolte jistící matici před každým nastavením. Nevyšroubovávejte šroub více než 12mm. Vždy se ujistěte, že vůle plynu zůstává nastavena na 3 - 5mm. Po dokončení utáhněte jistící matici.

## BRZDY

### Brzdový pedál

Pedál **(1)** se nachází na pravé podlahové desce vozidla. Sešlápněte pedál dolů a použijte jak přední, tak zadní brzdy. Při stlačení by páka a pedál měly být pevné.

Měkký brzdový pedál by mohl indikovat možný únik kapaliny nebo nízkou hladinu kapaliny hlavního válce, který je třeba před jízdou opravit.



### !VAROVÁNÍ!

Provoz ATV s měkkou pákou nebo pedálem může mít za následek ztrátu kontroly nad vozidlem, což by mohlo způsobit nehodu. Nikdy nepoužívejte brzdovou páčku nebo pedál, který nemá vůli.

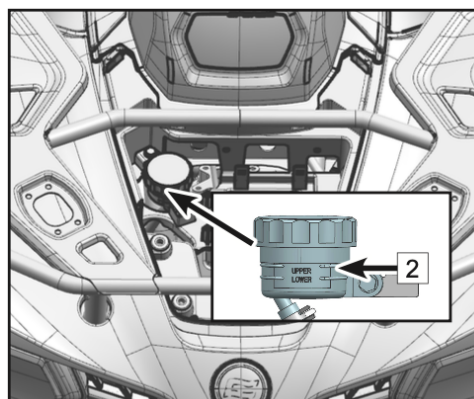
### POZNÁMKA

Před jízdou vždy kontrolujte hladinu brzdové kapaliny. Při stlačení páky nebo sešlápnutí pedálu by měla mít dostatečnou vůli. Jakákoliv Pokud ne, může to naznačovat možný únik kapaliny nebo nízkou hladinu kapaliny v hlavním válci, což musí být opravena před jízdou. Obráťte se na prodejce na správnou diagnostiku a opravy.

### Brzdová kapalina

Před každým použitím ATV zkontrolujte hladinu brzdové kapaliny.

Pokud je hladina kapaliny nižší než spodní značka (2) "spodní", doplňte správný typ brzdové kapaliny.



### **!VAROVÁNÍ!**

Nadměrně plný brzdový válec může způsobit brzdový odpor, spálení nebo zablokování brzdy, což může vést k vážnému zranění nebo smrti. Udržujte brzdovou kapalinu na doporučené úrovni. Nepřeplňujte!

### **Kontrola hladiny brzdové kapaliny**

Sejměte horní kryt kapoty a zkontrolujte hladinu brzdové kapaliny. Při kontrole musí být vozidlo na rovině. Pokud je hladina brzdové kapaliny nižší než nižší ukazatel (2), doplňte brzdovou kapalinu DOT4. Nepřeplňujte!

### **!VAROVÁNÍ!**

Nikdy neskladujte a nepoužívejte již otevřenou nádobu s brzdovou kapalinou. Kapalina je hygroscopická (rychle absorbuje vzdušnou vlhkost) a tím se snižují vlastnosti a bod varu kapaliny. Toto může vést ke špatnému brzdnému účinku a možnosti vzniku nehody.

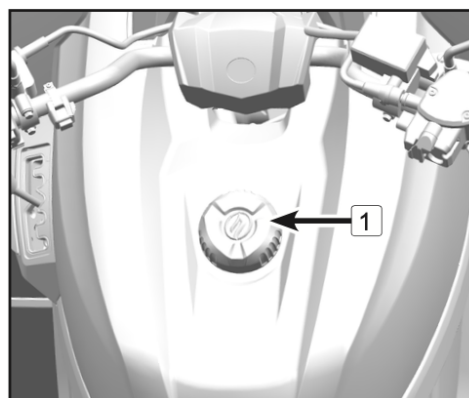
Po otevření nádoby s brzdovou kapalinou, nevyužitá množství vždy zlikvidujte!

### **PALIVOVÁ NÁDRŽ**

Víčko palivové nádrže (1) je umístěno za řídítky na nádrži. Odšroubujte víčko a doplňte palivo.

### **POZNÁMKA**

Doporučené oktanové číslo paliva je 95



### **Bezpečnost paliva**

### **!VAROVÁNÍ!**

Benzín je za určitých podmínek vysoce hořlavá a výbušná látka.

- Vždy buďte velmi opatrní při manipulaci s ním.
- Palivo doplňujte vždy pouze když vozidlo stojí a motor je vypnutý, venku nebo v dobře odvětraných prostorách.
- Při jízdě nikdy nepřevázejte kanystř s benzínem. Statická elektřina mezi nosičem a kanystřem může způsobit jiskru.
- Nekuřte a nerozdělávejte oheň v blízkosti místa, kde se provádí doplňování paliva nebo kde je skladován benzín.
- Nádrž nepřepĺňujte. Neplňte hrdlo nádrže.
- Pokud dojde k rozlití benzínu na kůži nebo oblečení, okamžitě jej omyjte mýdlem a vodou příp. vyměňte oblečení.
- Nestartujte motor nebo nenechávejte běžet motor v uzavřených prostorách. Výfukové plyny jsou jedovaté a mohou v krátkém čase způsobit ztrátu vědomí nebo smrt.

### **!VAROVÁNÍ!**

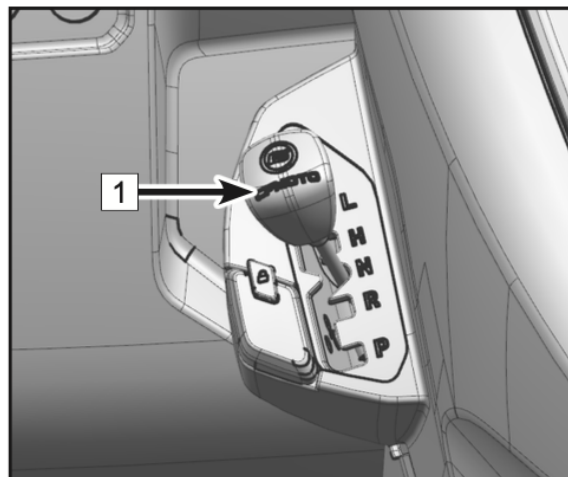
Výfukové plyny z tohoto vozidla obsahují látky, které způsobují rakovinu, defekty plodu a další. Vozidlo provozujte pouze venku nebo v dobře odvětraných prostorách.

## ŘAZENÍ A ŘADÍČÍ PÁKA

Řadící páka je umístěna na levé straně vozidla (1).



- L – Nízká rychlost
- H – Vysoká rychlost
- N – Neutrál
- R – Zpátečka
- P – Parking



### UPOZORNĚNÍ!

Přeřazení rychlosti, pokud motor neběží na volnoběh nebo během jízdy může způsobit poškození řazení! Pro přeřazení, zastavte, a při volném chodu motoru sešlápněte nožní brzdu a přeřaďte na požadovaný stupeň. Pokud necháváte vozidlo volně stát, vždy zařaďte PARKING ("P"). Údržba nastavení posuvné vazby je důležitá pro zajištění správné přenosové funkce. Pokud se u vás vyskytnou problémy se změnami, kontaktujte svého dealera.

### Parkování

Pro zaparkování vozidla, vypněte motor, sešlápněte nožní brzdu, zařaďte řadící páku (1) na pozici "P". Zahýbejte s vozidlem, a ujistěte se, že opravdu stojí zaparkované.

### UPOZORNĚNÍ!

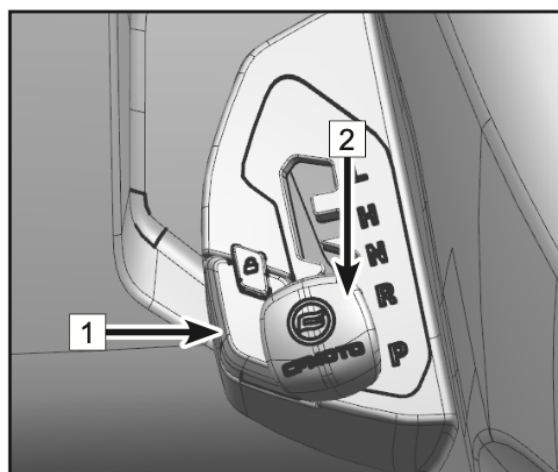
Při řazení mějte vždy sešlápnutou nožní brzdu!  
Nikdy nepřepřavujte vozidlo se zařazeným „P“, můžete nenávratně poškodit systém řazení!

### UPOZORNĚNÍ!

Nikdy nespolehejte pouze na zařazení "P", pokud parkujete v kopci. Vždy zablokujte ta kola, která jsou níže z kopce abyste předešli případnému odjetí. Doporučujeme vozidlo parkovat na rovině.

### Zámek řadící páky

Zámek řadící páky (2) slouží k zamknutí řadící páky a tím k ochraně proti odcizení. Pokud víte, že vozidlo bude delší dobu mimo dohled, zařaďte "P" a klíčkem zamkněte řazení

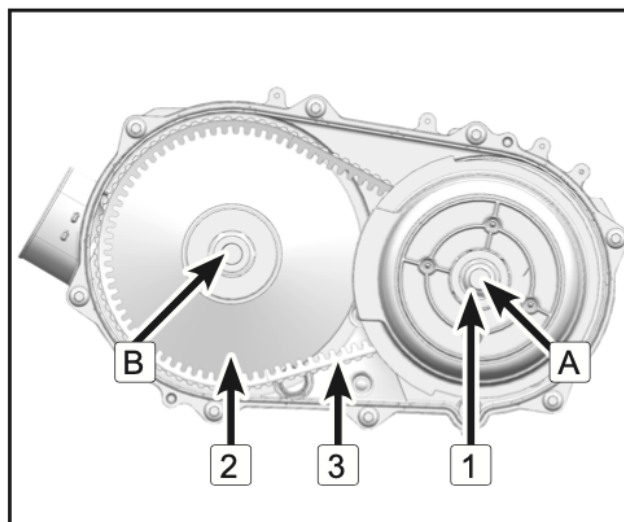


## SYSTÉM POHONU (CVT)

CVT (Continuously Variable Transmission) neboli variátor, je systém pohonu, který využívá řemenice a spojkové řemenice k automatickému střídání převodových poměrů, což umožňuje nekonečnou variabilitu mezi nejvyšší a nejnižší rychlostí vozidla.

Variátor se skládá:

- 1) Hlavní řemenice
- A) Kliková hřídel motoru
- 2) Sekundární řemenice
- B) Převodová hřídel
- 3) Hnací řemen



### POZNÁMKA

Pro prodloužení životnosti řemene, používejte nízkou rychlost ("L") při tažení těžkých břemen a pokud jedete méně než 11 km/h po delší dobu. Pokud je nutné vozidlo odtáhnout, přeřaďte na neutrál ("N") pro snazší manipulaci a příp. poničení řemene.

## SYSTÉM MOTOROVÉ BRZDY (EBS)

Toto vozidlo je vybaveno systémem motorové brzdy (EBS). Primární spojka CVT namontovaná na klikovém hřídeli motoru obsahuje jednosměrné ložisko, které vytváří brzdový efekt motorem, ke kterému dochází, když je škrticí klapka zcela uzavřena, motor je pod otáčkami primárního záběru spojky a vozidlo jede. Využívá kompresní/odporovou sílu motoru ke zpomalení přetížené převodové rychlosti prostřednictvím hnacího řemenu CVT, čímž postupně zpomaluje celé vozidlo.

### Brzdění motorem je vždy aktivní a nabízí největší výhody, když:

- Se používá ve spojení s režimy 4WD a 4WD DIFF-LOCK (F-LOCK, R-LOCK).
- Při sjíždění strmých nebo kluzkých kopců.
- Při sjíždění skalnatého / kamnitého terénu.
- Zpomalení při tažení těžkých nákladů.
- Pomoc při normálním použití brzdového systému.

### POZNÁMKA

EBS nenahrazuje brzdový systém vozidla, i když se prodlužuje životnost brzdových destiček a kotoučů, když EBS pomáhá při normální činnosti brzdového systému. EBS je nenastavitelný a neobsahuje žádné položky uživatelské údržby. Požádejte svého prodejce o servis.



## Jak se vyhnout selhání hnacího řemene a součástí CVT:

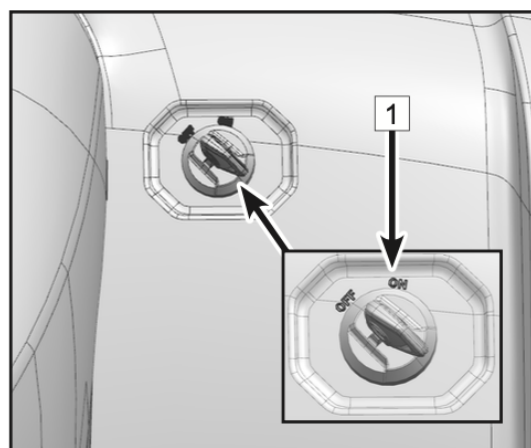
Příčiny poškození CVT:	Řešení
Pokus o naložení vozidla na korbu nebo vysoký přívěs při vysokém převodovém stupni "H"	Během nakládání vozidla přeřaďte na nízký rychlostní stupeň "L", abyste zabránili spálení řemene.
Rozjezd ve strmém svahu na vysoký převod "H"	Při rozjezdu do strmých svahů používejte nízký převodový stupeň.
Konstantní jízda při nízkých otáčkách, jízda při otáčkách těsně nad sepnutím spojky nebo při nízké rychlosti (přibližně 5 km/h až 10 km/h) na vysoký převodový stupeň.	Nízký převod se důrazně doporučuje pro nižší provozní teploty CVT a delší životnost součástí. Jezděte vyšší rychlostí nebo častěji používejte nízký převodový stupeň.
Nedostatečné zahřátí CVT při nízkých okolních teplotách	Před jízdou zahřejte motor, hnací řemen CVT se stane pružnějším a zabrání jeho spálení.
Pomalé přidávání plynu a snadné zapojení CVT.	Používejte plyn účelně a efektivně pro účinné zapojení spojky CVT.
Tažení / tlačení při nízkých otáčkách / nízké pojezdové rychlosti.	Používejte pouze nízký rychlostní stupeň "L"
Užitkové použití / prohrnování sněhu, zametání nečistot atpd.	Používejte pouze nízký rychlostní stupeň "L"
Těžký náklad vozidla při nízké rychlosti	Používejte pouze nízký rychlostní stupeň "L"
Uvznutí v bahně nebo hlubokém sněhu	Zařaďte na nízký rychlostní stupeň a opatrně ale rychle a agresivně přijde plyn ke správnému zapojení CVT. <b>VAROVÁNÍ:</b> Přílišné přidání plynu může způsobit ztrátu kontroly a převrácení vozidla.
Přejíždění velké překážky ze stojícího stavu	Zařaďte na nízký rychlostní stupeň a opatrně ale rychle a agresivně přijde plyn ke správnému zapojení CVT. <b>VAROVÁNÍ:</b> Přílišné přidání plynu může způsobit ztrátu kontroly a převrácení vozidla.
Prokluzování řemene při vniknutí vody nebo sněhu do systému CVT.	Vypusťte vodu z krytu CVT a vysušte CVT, pokud je to možné, nebo kontaktujte svého prodejce.
Přehřátí komponent CVT způsobuje poruchu.	Pro kontrolu a opravu komponent CVT kontaktujte svého prodejce.

## HLAVNÍ SPÍNAČ

Pozice a funkce hlavního spínače:

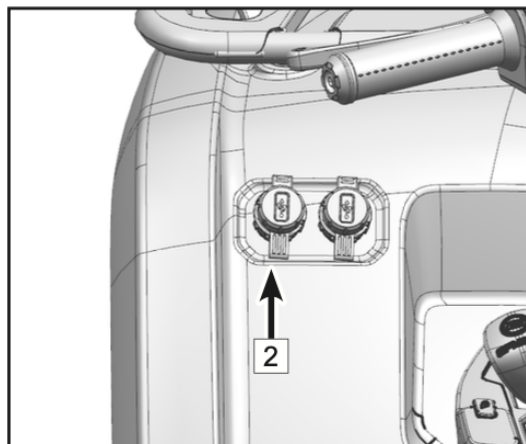
**ON** Všechny el. obvody jsou zapnuté. Motor může být nastartován. Klíček nelze vyjmout

**OFF** Všechny el. obvody jsou vypnuté. Klíček lze bezpečně vyjmout.



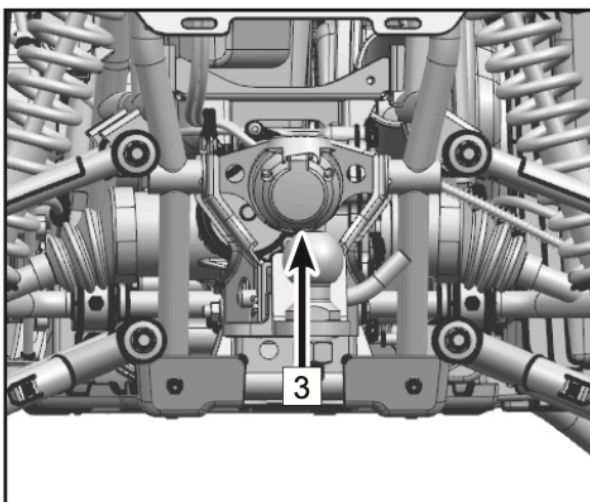
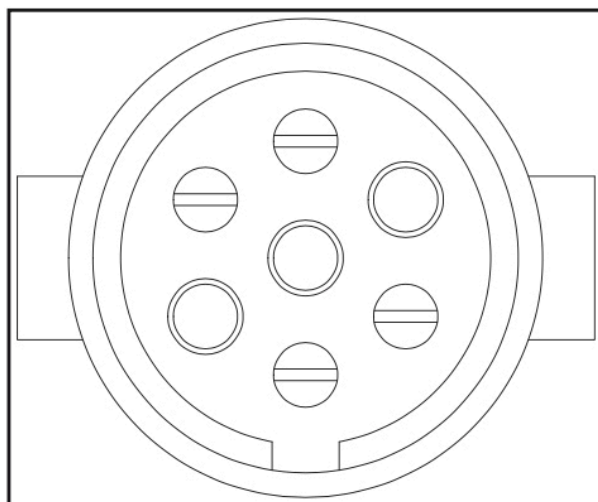
### ELEKTRICKÁ ZÁSUVKA A USB

Zásuvky jsou umístěny na levé přední straně blatníku a slouží hlavně k použití přídatného zařízení (svítilny, nabíjení mobilních zařízení apod.)



### ZÁSUVKA TAŽNÉHO ZAŘÍZENÍ

Vozidlo je vybaveno 7 pinovou zásuvkou pro připojení vozíku umístěnou pod zadním nosičem.



### T-BOX (TELEMATICKÝ BOX) A APLIKACE CFMOTO

Toto vozidlo je vybaveno inteligentním komunikačním T-Boxem, který vytváří pomyslný most mezi uživatelem a vozidlem skrze aplikaci CFMOTO RIDE. Pro stažení aplikace můžete využít QR kódy níže.



## ALARM / ZVUKOVÁ VÝSTRAHA

Vozidlo je nastaveno tak, aby se ozval a zobrazil výstražný signál při:

- 1) Nízkém tlaku oleje při otáčkách nad 1000 ot/min. po dobu než se tlak oleje zvýší do normálu
- 2) Teplotě vody > 115°C (alarm zazní dvakrát krátce), než se teplota vody vrátí do normálu
- 3) Rychlosti motoru nad 10000 ot/min, po návratu do normálního rozsahu otáček alarm automaticky zmizí

## NAVIJÁK

Vozidlo je vybaveno předním elektrickým navijákem. Jeho ovládání je na řídicích kolébkovým ovladačem IN/OUT. Stisknutím tlačítka OUT dojde k odvíjení lana, stisknutím IN navíjení lana.

### !UPOZORNĚNÍ!

Naviják není vybaven koncovým vypínačem, dbejte proto zvýšené pozornosti při navíjení, aby nedošlo k úplnému navinutí a následně ke stržení/zničení navijáku.

Nikdy nepoužívejte naviják při vypnutém motoru, vzhledem k velkému odběru proudu může dojít k vybití baterie a jejímu následnému zničení.

### !UPOZORNĚNÍ!

Naviják není vybaven brzdou, nepoužívejte ho tedy např. k zajištění čtyřkolky při převozu na přívěsu nebo k tahání břemene jízdou ATV, může dojít ke stržení/zničení navijáku.

Elektrické navijáky montované (používané) ve čtyřkolkách, UTV a SSV jsou určené především k nouzovému vyproštění samotného vozidla, na kterém je naviják namontován. Dalšími možnostmi použití navijáku je ovládání nejrůznějšího příslušenství, jako např. zvedání sněhové radlice. Ve všech případech používání elektrického navijáku mějte na paměti, že naviják nesmí být přetěžován! Ať už samotným přetížením max. tažné síly, (dáno modelem navijáku), počtem cyklů sepnutí (navíjení/odvíjení), délkou pro jedno navíjení pod zatížením (2-3min), či velkým třením a odporem lana, (dáno nesprávným navíjením lana, např. navíjení k jedné straně bubnu). Dalším důležitým faktorem možného přehřátí navijáku a jeho součástí je okolní teplota při které je naviják používán, a je tedy nutné jeho používání dané okolní teplotě přizpůsobit.

**Maximální tažná síla** navijáku je vždy uvedena přímo na štítku navijáku, a to většinou v jednotce liber (LBS). (1 libra = 0,454 kilogramu) Tato nejvyšší hodnota tažné síly však platí pouze pro první vrstvu závitů lana na bubnu navijáku. Pro každou další vrstvu lana na bubnu se tažná síla snižuje.

Ve všech případech přetížení navijáku dojde k jeho přehřátí, při kterém hrozí ztráta jeho správné funkce, nevratné zničení, poškození či zničení samotné čtyřkolky (ATV, UTV, SSV), nebo dokonce požáru, vážnému poranění či smrti.

V případě, že je vaše čtyřkolka vybavena elektrickým navijákem může být tento naviják k elektroinstalaci čtyřkolky připojen několika způsoby. Naviják může být zapojený zcela nezávisle na elektroinstalaci čtyřkolky, tudíž je možné jej zapnout i bez zapnutí spínací skříňky čtyřkolky nebo je zapojený přes elektroinstalaci čtyřkolky a pro jeho zapnutí je nutné sepnutí spínací skříňky. Nicméně v obou případech jsou vždy silové vodiče stále připojené k navijáku i akumulátoru. Důrazně doporučujeme v případě nepoužívání navijáku odpojit alespoň jeden nejlépe + vodič od akumulátoru a připojit jej pouze při použití navijáku. Samozřejmě je také možné či více než vhodné použít tzv. odpojovač akumulátoru. Tímto se vyvarujete neoprávněného, náhodného či jinak způsobeného zapnutí navijáku, které může vést k jeho zničení, poškození čtyřkolky či dokonce požáru.

Pokud je váš naviják dovybaven dálkovým ovládáním tak tímto odpojením také zajistíte, že vám přijímač dálkového ovládání nebude neustále odebírat proud z akumulátoru čtyřkolky, a tudíž nedojde k jeho předčasnému vybití.

Jestliže je váš naviják vybaven syntetickým (nylonovým) lanem důrazně doporučujeme abyste používali ochranný návlek v místech kde se lano tře nebo se dotýká nějakého předmětu, který by mohl lano poškodit. V případě radlice s vodící rolnou je nutné rolnu vyjmout a nylonové lano protahovat pouze pod čep bez rolny. Ať už používáte naviják k jakékoliv činnosti, pro kterou je určen, dbejte na to aby lano bylo vždy co nejvíce kolmo k navijáku a nenavíjelo se pouze k jedné straně nebo přes sebe na navíjecí buben navijáku. Pokud se tak již stane a lano je na navíjecím bubnu navinuto přes sebe či k jedné straně důrazně doporučujeme lano až k místu odkud bylo chybně navinuto znovu odvinout a opět jej správně v řádcích a důkladně utažené znovu navinout. Při této činnosti je nutné používat ochranné rukavice. Pokud je lano např. různě navinuto přes sebe, má na bubnu navijáku podstatně větší průměr, což může při častém používání navijáku např. zvedání radlice na sních zapříčinit lámání, dření a celkovému poškození lana navijáku.

#### **!UPOZORNĚNÍ!**

Pozor, tyto elektrické navijáky nemají žádný koncový spínač, který by automaticky zastavil navíjení či odvíjení lana v koncových polohách. Je pro to tedy nutné dbát na citlivé dovíjení či odvíjení lana, aby nedošlo k jeho zatažení do rolen, nebo naopak k maximálnímu odvinutí lana, při kterém musí zůstat na bubnu navijáku min. 5 závitů lana. V případě odvinutí celého lana může dojít i k navinutí na opačnou stranu a naviják (případně jeho brzda) nebude fungovat správně.

#### **!UPOZORNĚNÍ!**

- Nikdy nepřekračujte maximální uvedenou tažnou sílu navijáku. (dle modelu navijáku)
- Nikdy nepřekračujte maximální počet jednotlivých spínacích cyklů. Mezi jednotlivými spínacími cykly musí být minimální časový odstup 20-30 vteřin. Celkový nepřerušovaný stav v tomto režimu nesmí být delší než 15min. Po této době musí činnost navijáku přerušena do doby, než dojde k ochlazení navijáku a všech jeho součástí. Na délku cyklu pro přehřátí a zpětné ochlazení navijáku a jeho součástí má přímý vliv okolní teplota při které je naviják používán.
- Nikdy nepřekračujte maximální délku 2 – 3min. pro jedno navíjení pod zatížením.
- Vždy navíjejte lano pouze kolmo k bubnu navijáku, nebo do maximálního úhlu 15°, aby nedošlo k navinutí lana k jedné straně a poškození nebo zničení samotného lana či navijáku. Jestliže již dojde k navíjení lana k jedné straně bubnu, přerušete práci, odviňte lano zpět a zajistěte, aby se znovu lano navíjelo rovnoměrně a kolmo k bubnu navijáku.
- Nikdy nepoužívejte naviják jako vlečné zařízení.
- Nikdy nepoužívejte naviják ke zdvihání nákladů ani osob.
- Nepoužívejte naviják k zajištění čtyřkolky (ATV, UTV, SSV) při přepravě.
- Nepoužívejte naviják v prostředí suchých a lehce vznětlivých materiálů, kde hrozí jednoduché založení požáru.
- Nikdy nepoužívejte naviják jinak, než pro plynulé tahání statickou tažnou silou.
- Nikdy nepotápějte naviják ani jeho součásti do vody.
- Nikdy se nedotýkejte navijáku a jeho součástí bez ochranných pomůcek. Hrozí nebezpečí popálení.
- Nikdy nepoužívejte samotné lano navijáku k ovinutí kotevního bodu a zaháknutí háku na lano pro jeho zajištění, jinak dojde k nevratnému poškození lana. K ovinutí kotvícího bodu vždy použijte kotevní lano, popruh či řetěz.
- Nikdy nezapomeňte před použitím navijáku zkontrolovat správnou polohu zapnutí (sepnutí) spojky navijáku, kdy je převodovka pevně sepnuta s bubnem navijáku. Většina navijáků umožňuje ruční volné odvinutí lana, a to pomocí páčky spojky (brzdy), která uvolní spojení převodovku motoru od bubnu navijáku. Pokud by buben s převodovkou nedokonale sepnutý mohlo by dojít ke ztrátě funkce navíjení, což by vedlo k nevratnému poškození či zničení navijáku, čtyřkolky či dokonce vážnému poranění či smrti.
- Nikdy nenechávejte naviják silově připojený k akumulátoru. Naviják připojujte pouze na dobu nezbytně nutnou pro jeho používání. Vždy po ukončení činnosti s navijákem jej odpojte od silového obvodu, a to pomocí odpojovače nebo odpojením alespoň jednoho nejlépe + silového vodiče od

akumulátoru. Ponechávat naviják stále připojený k silové části elektrického obvodu může být doslova hazard. V krajním případě může dojít i k samovolnému sepnutí navíjení či odvíjení, což může mít za následek nevratné poškození či zničení samotné čtyřkolky (ATV, UTV, SSV), poškození či zničení cizího majetku nebo dokonce požáru, vážnému poranění či smrti.

### **!UPOZORNĚNÍ!**

Tyto typy elektrických navijáku nejsou určeny pro dlouhodobé velmi časté a nepřerušované navíjení. K těmto účelům slouží navijáky hydraulické, které jsou více odolné proti přehřátí, avšak nejsou vhodné pro montáž na stoje, které nemají vývod z hydraulického systému.

### **!UPOZORNĚNÍ!**

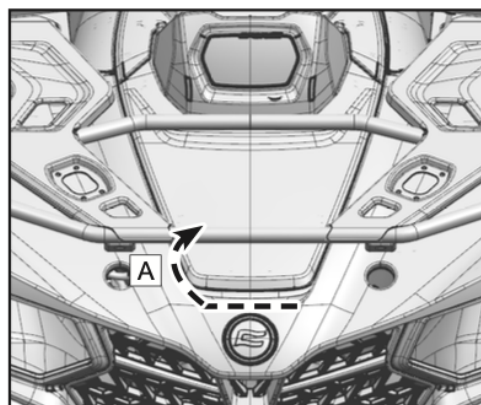
Vždy udržujte naviják a jeho součásti v čistotě pro jeho spolehlivé a správné fungování. Před každým použitím navijáku důrazně doporučujeme zkontrolovat celkový stav navijáku, lana, rolen, vodičů, správný směr navíjení atd.

### **!VAROVÁNÍ!**

Nedodržování všech výše uvedených rad a pokynů může vyústit v nevratné poškození či zničení částí čtyřkolky, čtyřkolky (ATV, UTV, SSV) samotné, poškození či zničení cizího majetku nebo dokonce požáru, vážnému poranění či smrti.

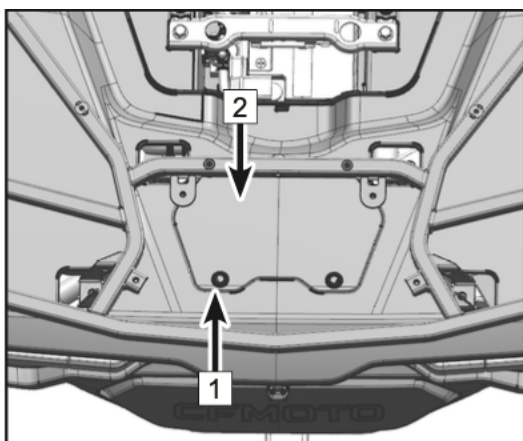
### **KAPOTA A ÚLOŽNÉ PROSTORY**

Pro kontrolu chladící kapaliny, chladiče, pojistkové skříně nebo brzdové kapaliny slouží snadno přístupný kryt v kapotě. Zatáhněte směrem nahoru za kryt a jemně jej vyjměte.



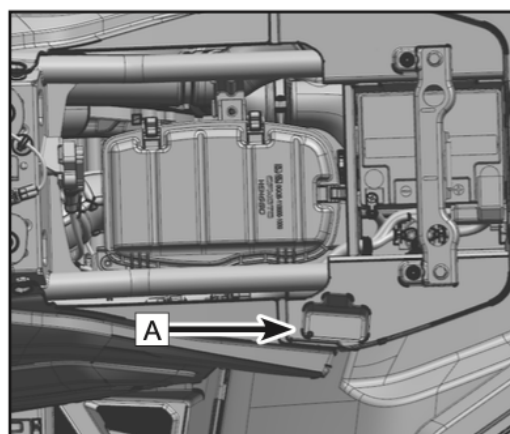
### **KRYT ŘÍDÍCÍ JEDNOTKY (ECU)**

Vyšroubujte šrouby krytu (1) a sejměte kryt ECU (2).

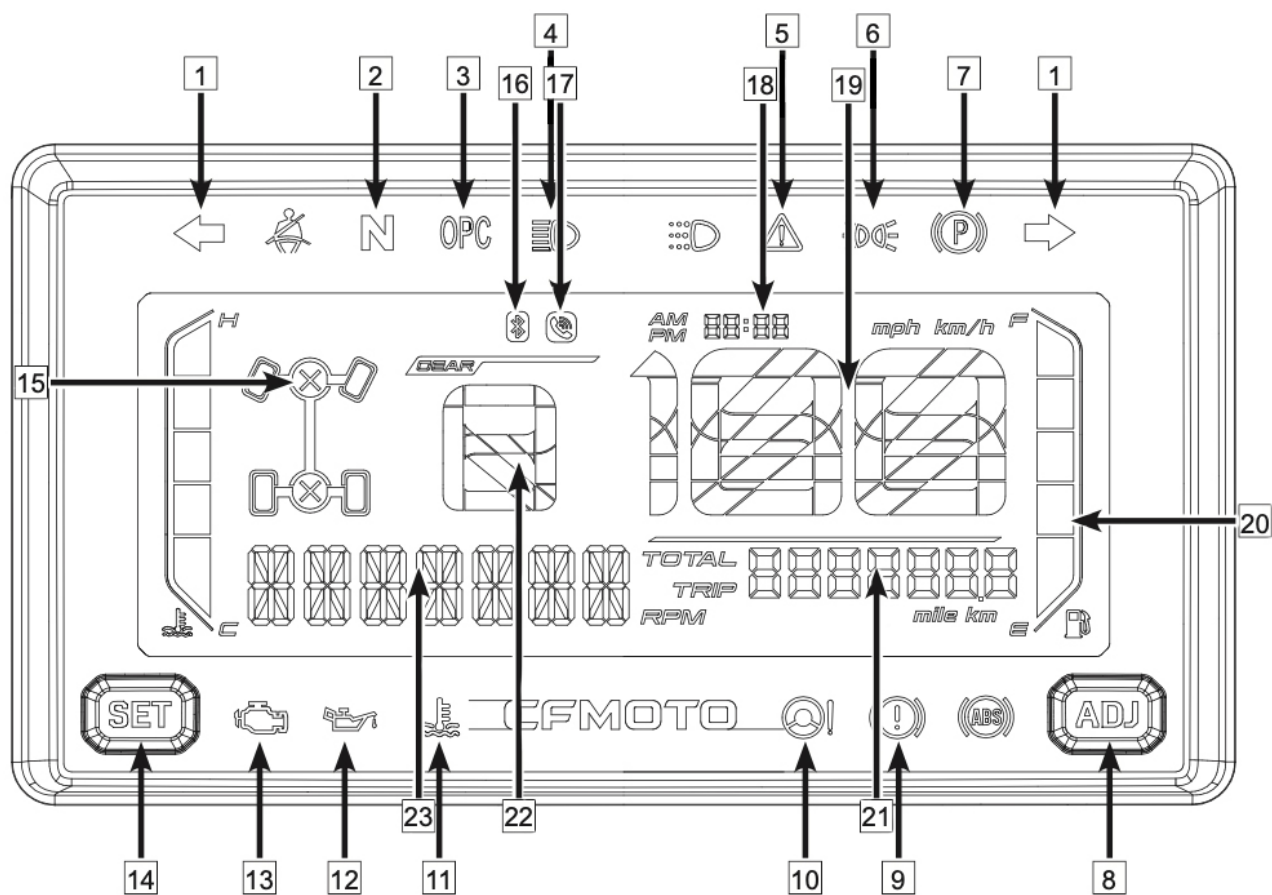


### **PŘÍBALOVÉ NÁŘADÍ**

Pohotovostní sada nářadí je uložena pod sedadlem.



## PŘÍSTROJOVÁ DESKA A UKAZATELE



- |   |                              |    |                               |    |                             |
|---|------------------------------|----|-------------------------------|----|-----------------------------|
| 1 | Ukazatel směrových světel    | 9  | Indikátor selhání brzd        | 17 | Ukazatel tel. hovoru        |
| 2 | Indikátor neutrálu "N"       | 10 | Indikátor EPS                 | 18 | Hodiny                      |
| 3 | Indikátor přítomnosti řidiče | 11 | Indikátor varování teploty    | 19 | Tachometr                   |
| 4 | Ukazatel dálkových světel    | 12 | Ukazatel tlaku oleje          | 20 | Palivoměr                   |
| 5 | Ukazatel omezovače           | 13 | Indikátor selhání vstřikování | 21 | Počítadlo km                |
| 6 | Ukazatel obrysových světel   | 14 | Tlačítko výběru "SEL"         | 22 | Ukazatel zařazené rychlosti |
| 7 | Ukazatel parkovací brzdy     | 15 | Ukazatel režimu pohonu        | 23 | Otáčkoměr                   |
| 8 | Tlačítko nastavení "ADJ"     | 16 | Ukazatel Bluetooth            |    |                             |

### 1) Ukazatele směrových světel

### 2) Indikátor neutrálu "N"

### 3) Indikátor přítomnosti řidiče (OPC)

Pokud je vozidlo zaparkované a stále nastartované, v případě že řidič opustí sedadlo rozezná se zvuková výstraha a na displeji se rozsvítí kontrolka OPC.

### 4) Indikátor dálkových světel

Rozsvítí se při zapnutí dálkových světel

### 5) Indikátor omezovače

Při odměčnutí tlačítka omezovače bude vypnut omezovač rychlosti při zapnutém pohonu 4WD.

## 6) Indikátor obrysových světel

Indikátor zobrazuje rozsvícená obrysová světla

## 7) Indikátor parkovací brzdy

Indikátor parkovací brzdy se zobrazí, pokud je brzda aktivována

## 8) Tlačítko ADJ

Tlačítko pro nastavení funkcí displeje.

## 9) Indikátor varování selhání brzd

### 10) Indikátor selhání EPS

Indikátor selhání posilovače řízení. Pokud se objeví chyba zastavte vozidlo a obraťte se na autorizovaného prodejce / servis.

### 11) Indikátor teploty chladící směsi

Zobrazuje teplotu chladící směsi, kdy "C" značí nízkou teplotu a "H" vysokou. Obě tyto hodnoty jsou abnormální. Proto je nutné vozidlo buď nechat zahřát na provozní teplotu nebo naopak nechat schladit, aby chladící směs nedosáhla bodu varu. Udržujte teplotu v normálním rozsahu.

### 12) Indikátor tlaku oleje

Indikátor se rozsvítí, pokud je tlak oleje velmi nízký. Je nutné vozidlo zastavit a zjistit příčinu.

### 13) Indikátor chyby vstřikování

Indikátor se rozsvítí, pokud nastane chyba v systému vstřikování paliva. Vozidlo okamžitě zastavte a obraťte se na autorizovaného dealera / servis.

### 14) Tlačítko výběru "SEL"

Tlačítko pro výběr a nastavení (společně s tlačítkem ADJ)

### 15) Indikátor režimu pohonu kol



Tato kontrolka se rozsvítí, když přepínač 2WD/4WD je v poloze "4WD".



Tato kontrolka se rozsvítí, když přepínač 2WD/4WD je v poloze "4WD" a přepínač LOCK/4WD je přepnut do polohy "LOCK".



Tato kontrolka se rozsvítí, když přepínač 2WD/4WD je v poloze "2WD".

## !VAROVÁNÍ!

Nikdy nejezděte se zařazeným pohonem všech kol na pevném podkladu. Mělo by to za následek opotřebení a destrukci převodů! Používejte tyto systémy jen, když je to zcela nezbytné. Tyto systémy přiřaďte včas. V případě řazení ve ztížených podmínkách si velmi pečlivě ověřte správné zařazení. Vždy si ověřte, že je systém správně aktivován a převody jsou správně uzamčeny. V opačném případě hrozí při rozjetí okamžitá destrukce převodů. Nenechávejte protáčet přední kola rozdílnou rychlostí. Hrozí nebezpečí poškození diferenciálu.

## 16) Indikátor Bluetooth

Toto vozidlo je vybaveno bezdrátovou konektivitou Bluetooth. Indikátor není aktivní pokud vozidlo není spárováno s jiným zařízením. Při párování indikátor bliká a po úspěšném párování. Pokud máte příchozí hovor, indikátor se rozbliká aby upozornil na aktivitu telefonu.

Pro přijetí hovoru stiskněte krátce tlačítko SEL a pro ukončení hovoru tlačítko ADJ.

### **!VAROVÁNÍ!**

**Nikdy netelefonujte za jízdy. Vždy zastavte vozidlo. Nepozornost při jízdě může způsobit ztrátu kontroly nad vozidlem a tím vážná zranění nebo smrt.**

## 17) Indikátor telefonního hovoru

## 18) Hodiny

## 19) Tachometr

Zobrazení aktuální rychlosti (lze nastavit mezi metrickými a imperiálními jednotkami pomocí tlačítek SEL a ADJ)

## 20) Palivoměr

Ukazatel hladiny paliva v nádrži

## 21) Počítadlo KM / Informační centrum

Dle potřeby je možné přepnout zobrazení počítadla KM do různých režimů zobrazení (ujetá vzdálenost celkem, aktuální ujetá vzdálenost, motohodiny, napětí baterie, jas displeje)

## 12) Indikátor zařazené rychlosti

Zobrazení zařazeného rychlostního stupně

## 23) Otáčkoměr

Zobrazení aktuálních otáček motoru, udržujte otáčky mimo červenou zónu

## NASTAVENÍ PŘÍSTROJOVÉ DESKY

Funkce	Zobrazení 1	SEL	ADJ	Menu	Zobrazení 2
Počítadlo km	Km celkem	Krátce		Změna na TRIP	TRIP
TRIP	Trip celkem	Krátce		Změna na motohodiny	Motohodiny
TRIP	Trip celkem		Dlouze	Vynulování TRIP vzdálenosti	Trip reset
Motohodiny	H	Krátce		Změna na zobrazení chyby EFI	Chyba EFI
Chyba EFI	Chyba EFI	Krátce		Změna na hodnoty napětí	Napětí
Napětí	U	Krátce		Změna na jas displeje	Jas displeje
Jas displeje	Jas	Krátce		Změna na počítadlo km	Počítadlo km
			Krátce	Nastavení jasu +1	L-I-g-H-5
Domovská obrazovka	Domovská obrazovka	Dlouze		Změna na nastavení času	Nastavení hodin
			Krátce	Změna na nastavení jasu	Domovská obrazovka
Nastavení času, formátu času a jednotek	Nastavení hodin	Krátce		Změna na nastavení času	Nastavení minut
			Krátce	Zvýšení o 1	Nastavení hodin
			Dlouze	Zvýšení o 1 – 24	Nastavení hodin
	Nastavení minut	Krátce		Změna na nastavení času	12/24 formát času
			Krátce	Zvýšení o 1	Nastavení minut
			Dlouze	Zvýšení o 0 – 59	Nastavení minut
	Formát času 12/24h	Krátce		Změna na nastavení jednotek	Nastavení jednotek
			Krátce	Změna na formát času	12/24 formát času
	Jednotky	Krátce		Návrat na domovskou obrazovku	Domovská obrazovka
				Krátce	Změna na jednotky



## DOBA ZÁBĚHU

Doba záběhu nové ATV je velmi důležitá. Pečlivé ošetření nového motoru bude mít za následek vyšší výkon a delší životnost motoru. Pečlivě se držte následujících instrukcí.

### UPOZORNĚNÍ!

**Během prvních 20 hodin používání nenakládejte ani netahejte náklad.**

**Nejezděte s plným plynem, mohlo by dojít k poškození součástí motoru nebo ke snížení životnosti motoru v případě, že během prvních 20 hodin provozu budete nadměrně přidávat plyn.**

**Během prvních 10 hodin provozu nepoužívejte motor s plynem otevřeným na ½.**

**Během prvních 10 až 20 hodin provozu nepoužívejte motoru s plynem otevřeným na ¾.**

**Toto vozidlo můžete používat normálně po uplynutí doby záběhu.**

**Použití jiných, než doporučených olejů může způsobit vážné poškození motoru.**

**CFMOTO doporučuje použití speciálního oleje pro čtyřtákní motory: SAE 10W-40 / SG.**

### Před samotným provozem proveďte následující úkony:

1. Doplňte palivovou nádrž benzínem.
2. Na rovném povrchu, zkontrolujte hladinu oleje. V případě potřeby olej dolijte tak, aby byla hladina oleje mezi minimálními a maximálními značkami.
3. Nejprve jeďte pomalu. Vyberte otevřenou plochu, která vám umožní seznámit se s provozem a manipulací s vozidlem.
4. Při jízdě přidávejte a ubírejte plyn. Nikdy ne při volnoběhu.
5. Provádějte pravidelné kontroly kapalin a ostatních částí tak, jak je uvedeno v denním rozvrhu před jízdou.
6. Táhněte pouze lehké náklady.
7. Během období záběhu vyměňte olej i olejový filtr na 20 hodinách provozu nebo po najetí 500 km.

## STARTOVÁNÍ MOTORU

### Startování studeného motoru

### !VAROVÁNÍ!


Výfukové plyny obsahují jedovatý oxid uhelnatý, který při vdechnutí může způsobit ztrátu vědomí, vážná zranění nebo i smrt. Nestartujte motor v uzavřených prostorách.

### !VAROVÁNÍ!

Motor je vybaven chladičem motorového oleje. V mrazivém počasí se doporučuje před samotnou jízdou nechat nastartovaný motor běžet alespoň 5min na volnoběh!

### UPOZORNĚNÍ!

Provoz vozidla ihned po nastartování může způsobit zničení motoru. Nechejte motor zahřát před samotnou jízdou.

1. Ujistěte se, že je řadící páka zařazena na pozici "P" (parking) nebo "N" (neutrál)
2. Sešlápněte nožní brzdu
3. Otočte klíčkem do polohy  , přepněte spínač vypnutí motoru do polohy "ON".
4. Ujistěte se, že páčka plynu není nijak stisknutá a stiskněte tlačítko startování
5. Jakmile motor naskočí nechejte ho běžet než se zahřeje na provozní teplotu

### POZNÁMKA

Nikdy nadržte startovací tlačítko déle než 10 vteřin. Pokud motor nenaskočí napoprvé, nechejte vozidlo odpočinout a zkuste to znovu. Vždy se snažte startovací tlačítko držet co nejkratší možnou dobu abyste předešli vybití baterie.

### POZNÁMKA

- Motor může být nastartován v jakékoli pozici řadící páky pokud je sešlápnutá nožní brzda. Doporučujeme ale motor startovat se zařazeným "N" nebo "P".
- Před nastartováním nemanipulujte s páčkou plynu. Stiskněte startovací tlačítko.
- Pokud se nedaří motor nastartovat napoprvé, pusťte startovací tlačítko a po pár sekundách opětovně stiskněte. Pokuste se omezit dobu po kterou se motor snaží startovat, šetříte tím energii akumulátoru.
- Pokud je akumulátor vybitý, odmontujte kryt a dobijte jej.
- Pokračujte v zahřívání motoru dokud hladce nenaběhne volnoběh.

## ŘADÍCÍ PÁKA

### UPOZORNĚNÍ!

Před zařazením/ přeřazením pusťte plyn, zastavte ATV a SEŠLÁPNĚTE PEDÁL BRZDY. V opačném případě může dojít k poškození převodovky.

#### Řazení: "N" → "H"

1. Pusťte páčku plynu a zastavte vozidlo.
2. Posuňte řadící páku dopředu na symbol "H".

### POZNÁMKA

Ujistěte se, že řadící páka řádně zapadla do výřezu.

3. Postupně přidávejte plyn.

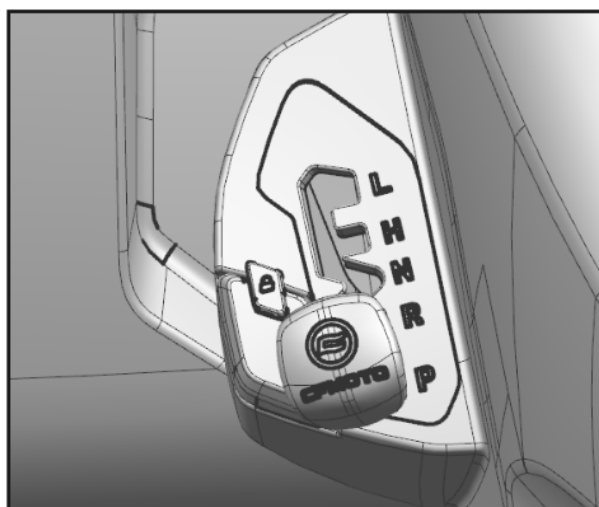
#### Řazení: "H" → "L"

1. Pusťte páčku plynu a zastavte vozidlo.
2. Sešlápněte pedál nožní brzdy a zařaďte "L".

#### Řazení: "L" → "H"

1. Pusťte páčku plynu a zastavte vozidlo.
2. Sešlápněte pedál nožní brzdy a zařaďte "H".

#### Řazení: "N" → "R"



### !VAROVÁNÍ!

Před couváním vždy zkontrolujte, že za Vámi se nenachází překážky nebo ostatní osoby.

### **POZNÁMKA**

1. Pustte páčku plynu a zastavte vozidlo.
2. Sešlápněte pedál nožní brzdy.
3. Zařadte "R" směrem k sobě
4. Po zařazení zpátečky se rozsvítí kontrolka "R"
5. Kontrolka zařazeného stupně vždy ukazuje aktuální zařazený stupeň. Pokud tomu tak není, obraťte se na svého prodejce.
6. Díky synchronizačnímu zařízení je možné, že se kontrolka rozsvítí až se dá vozidlo do pohybu.
7. Před couváním vždy zkontrolujte, že za Vámi se nenachází překážky nebo ostatní osoby.
8. Pomalu přidávejte plyn a stále sledujte směr kterým couváte.

### **Řazení: "R" → "P"**

1. Pustte páčku plynu a zastavte vozidlo.
2. Sešlápněte pedál nožní brzdy.
3. Zařadte "P" pohybem k sobě.

### **PŘEPRAVA NÁKLADU**

#### **!VAROVÁNÍ!**

Přetěžování vozidla, nesprávné naložení nebo odtahování nákladu může změnit ovládání stroje a může způsobit ztrátu kontroly nebo nestabilitu brzd.

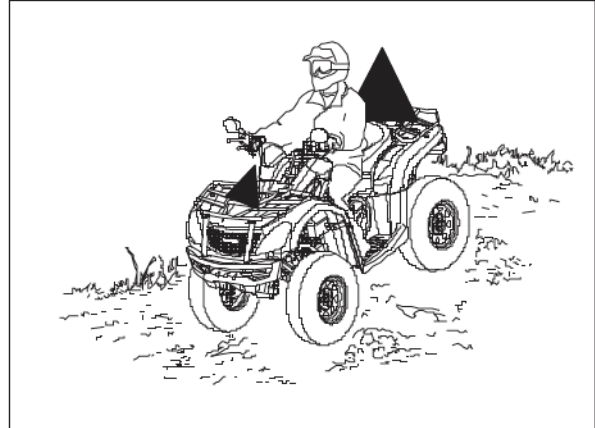
Při přepravě nákladu vždy dodržujte tato opatření:

- Nikdy nepřekračujte stanovenou nosnost pro toto vozidlo.
- Snižte rychlost
- Při jízdě v těžkém nebo kopcovitém terénu snižte rychlost i náklad, pro udržení stabilních jízdních vlastností.
- Rozložení váhy na zadním nosiči by mělo být co nejbližší a nejnižší k řidiči. Převoz velkého nákladu zvyšuje těžiště a vytváří méně stabilní provozní podmínky. Snižte hmotnost nákladu, když je náklad vysoký. Při manipulaci s nerovně naloženým nákladem, který nelze naložit jinak, pracujte s velkou opatrností.
- Veškerá zátěž musí být před provozem zajištěna. Nezajištěný náklad se může za jízdy pohybovat a tím ovlivňovat nestabilní provozní podmínky, což může vést ke ztrátě kontroly nad vozidlem. Vždy se ujistěte, že zadní nosič je snížen.
- Převoz nákladu, který přesahuje nosiče, ovlivňuje stabilitu a ovladatelnost vozidla.
- Převoz pouze na předním nebo pouze na zadním nosiči může způsobit nerovnováhu vozidla a možnost jeho převrácení. Vyrovnajte rozložení váhy na obou nosičích tak, aby nepřesahovali stanovené limity.
- Při brzdění s nákladem dávejte pozor. Vyhněte se terénu nebo situacím které vyžadují couvání z kopce.
- Pokud náklad vyžaduje táhnutí za vozidlem, vždy ho připevněte k tažnému zařízení (kouli).
- Rychlost jízdy s nákladem na rovném povrchu, by neměla přesáhnout 16 km/h.
- Rychlost jízdy s nákladem v těžkém terénu, při zatáčení, stoupání nebo klesání, by neměla přesáhnout 8 km/h.
- Při nakládání předního nosiče nezakrývejte přední světlomet.
- Při tažení nákladu vždy používejte převodový stupeň "L".

### Rozložení váhy nákladu

Tento stroj je vyroben tak, aby uvezl nebo utáhl určité množství nákladu. Vždy si přečtěte varovné a informační štítky, týkající se rozložení zatížení nákladu. Nikdy nepřekračujte stanovené limity. Náklad by měl být připevněn co nejnižše. Při provozu v těžkém nebo kopcovitém terénu snižte rychlost a udržujte stabilní jízdní podmínky.

1. Vždy upevněte náklad co nejbližše k řidiči
2. Při tažení nákladu buďte vždy opatrní. Rovnováha a ovladatelnost vozidla může být snížena.
3. Zpomalte



### OVLÁDÁNÍ VOZIDLA A BEZPEČNÁ JÍZDA

1. Sedte rovně s oběma nohama v prostoru k tomu určeném, obě ruce na řídicích.
2. Nastartujte motor a nechte ho zahřát. Sešlápněte pedál nožní brzdy a zařaďte požadovaný převodový stupeň.
3. Zkontrolujte okolí a směr cesty
4. Pustte brzdy
5. Pomalu přidávejte plyn páčkou
6. Jeďte pomalu. Nacvičte si ovládání a používání plynu a brzd na rovném povrchu.

### Zatáčení s ATV

Pro zatočení, zatočte řídicí páčky do požadovaného směru tak, že nakloníte svou váhu dovnitř zatáčky. Tato technika napomáhá vyrovnání trakce mezi koly a snadnému zatočení. Stejná technika by měla být použita i při zatáčení vzad.

#### POZNÁMKA

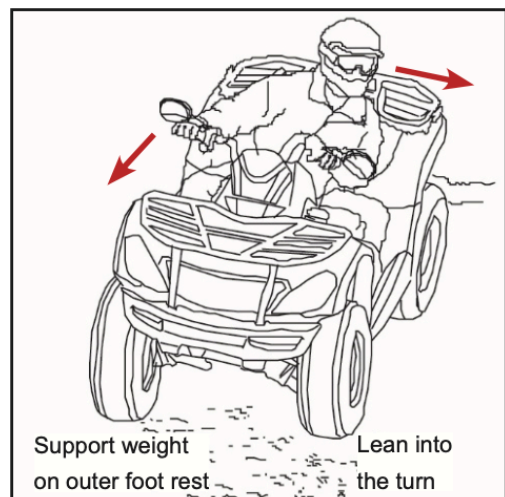
Zatáčení nejdříve natrénujte v nižších rychlostech.

#### !VAROVÁNÍ!

Zatáčení do ostrých zatáček nebo v příliš vysoké rychlosti může způsobit převrácení vozidla a vážná zranění.

Vyhnete se ostrému zatáčení.

Nikdy nezatačejte ve vysoké rychlosti.



Pro dosažení maximální trakce při jízdě v 2WD nebo 4WD režimu, musí být dvě zadní kola pevně upevněna na jedné nápravě a spojena stejnou rychlostí. Při jízdě v režimu 4WD-LOCK (DIFF LOCK) se otáčejí společně a stejnou rychlostí i přední kola. Pokud tedy kolu na vnitřní straně zatáčky, není umožněno se „sklouznout“ nebo ztratit trakci, vozidlem půjde zatočit těžce. Abyste mohli rychle a

snadně zatočit, musí být použita speciální technika. Tuto techniku si nejprve vyzkoušejte při nižších rychlostech.

### **!VAROVÁNÍ!**

Vždy dodržujte řádné postupy pro zatáčení. Předtím, než se pokusíte zatočit ve vyšší rychlosti si zatáčení osvojte v nižších rychlostech. Nezatácejte v rychlosti, která je mimo vaše zkušenosti. V režimu 4WD-LOCK (DIFF LOCK) je třeba jet pomalu a počítat s časem potřebným na dojetí. Když se blížíte do zatáčky, zpomalte a otočte řídky do směru. Přesuňte svou váhu hodní poloviny těla do opačného směru, než zatáčíte a nakloňte se do zatáčky. Udržujte konstantní plyn a rychlost. Tento manévr umožní kolům na vnitřní straně se točit stejnou rychlostí a správně zatočit. Tento postup by měl být prováděn v nízké rychlosti, opakovaně a na velké ploše bez překážek. Pokud používáte nesprávnou techniku, vaše ATV může místo zatočení pokračovat rovně. Pokud se vám nepodaří zatočit, zastavte a znovu opakujte postup. Je-li plocha kluzká nebo je terén sypký, může pomoci přesunutí váhy více nad přední kola, posunutím dopředu na sedadle. Jakmile jste si tuto techniku osvojili, je nutné ji vyzkoušet ve vyšších rychlostech a ostřejších zatáčkách.

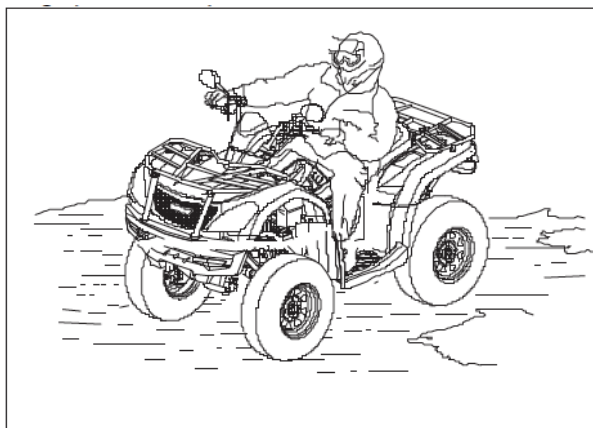
Nedodržení postupu při jízdě, jako jsou náhlé změny plynu, nadměrné brždění, nesprávné pohyby těla, příliš vysoká rychlost pro zatočení, mohou způsobit, že se ATV nakloní a převrátí. Pokud se ATV začne naklánět do vnější strany zatáčky, více nakloňte svou váhu dovnitř zatáčky, pusťte páčku plynu a pokračujte v zatáčení na vnější straně, aby nedošlo k překlopení vozidla.

Vyhněte se vyšším rychlostem, dokud nebudete důkladně seznámeni s provozem vašeho ATV.

### **Jízda na kluzkém / sypkém povrchu**

Při každé jízdě na kluzkém povrchu, jako jsou mokré cesty, led nebo štěrk se vždy řiďte těmito pokyny:

1. Vždy zpomalte při vjíždění na kluzký/ sypký povrch
2. Dobře čtěte terén, vyhněte rychlému a ostrému zatáčení, které může vést ke smyku.
3. Pro vyrovnání smyku otočte řídky do směru smyku a přesuňte svou váhu dopředu.
4. Jízda se zapnutým pohonem 4WD může pomoci v ovládní stroji na kluzkém / sypkém povrchu.



### **!VAROVÁNÍ!**

Při 4WD může dojít k vážnému poškození pohonu, pokud je zapnuto 4WD když se kola točí naprázdno. Vždy používejte 4WD, když mají kola trakci nebo jsou v klidu.

### **!VAROVÁNÍ!**

Nedostatečná opatrnost při jízdě na kluzkém povrchu může způsobit ztrátu trakce kol a způsobit ztrátu kontroly, nehodu a vážné zranění nebo smrt. Nikdy nepoužívejte brzdy během jízdy. Nepoužívejte na příliš kluzkých plochách. Vždy snižte rychlost buďte opatrní.

### Jízda do kopce

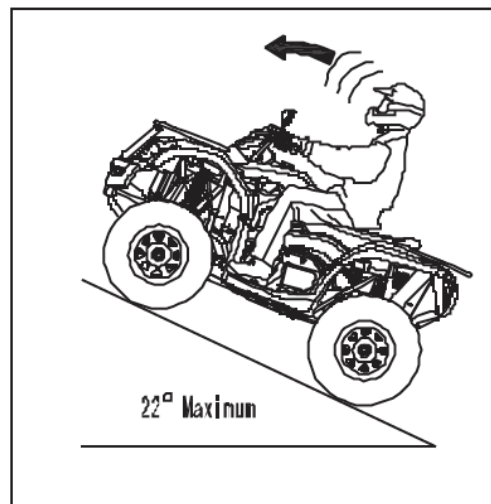
Při jízdě do kopce postupujte podle následujících pokynů:

1. Vždy jděte rovně nahoru.
2. Vyhněte se strmým kopcům (maximálně 22°)
3. Mějte obě nohy na opěrkách nohou.
4. Posuňte svou váhu dopředu k řídkům
5. Jeďte konstantní rychlostí a s konstantním plynem.
6. Buďte připraveni podniknout nouzová opatření. To může zahrnovat i rychlé sesednutí vozidla.

### Ztráta rychlosti

Při kompletní ztrátě rychlosti, přitlačte svoji váhu ke svahu. Zabrzděte přední brzdou.

Při úplném zastavení, zabrzděte i zadní brzdou a zařaďte "P".



### CO DĚLAT, KDYŽ SE STROJ ZAČNE PŘEVRAČET:

- Přesuňte svoji váhu ke svahu, nikdy k tomu nevyužívejte sílu motoru
- Nikdy nebrzděte zadní brzdou pouze PŘEDNÍ
- Po zastavení, zabrzděte i zadní brzdu a zařaďte "P"
- Sesedněte z vozidla směrem do kopce

### !VAROVÁNÍ!

Brzdění a manipulace s vozidlem jsou značně ovlivněny při provozu v kopcovitém terénu. Nesprávný postup může způsobit ztrátu kontroly nebo převrácení a způsobit vážné zranění nebo smrt. Vyhněte se stoupání strmých kopců (maximálně 22°).

Při jízdě v kopcích dbejte opatrnosti a postupujte dle instrukcí v tomto manuálu.

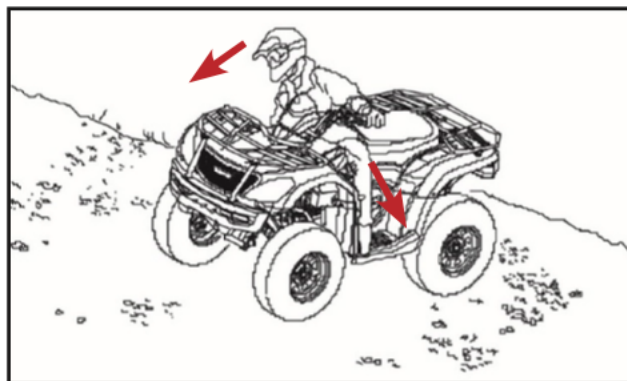
### Přejíždění kopců

#### !VAROVÁNÍ!

Nesprávné přejíždění kopců nebo zatáčení v kopcích, může mít za následek ztrátu kontroly nebo převrácení vozidla, což vede k vážnému zranění nebo smrti. Pokud je to možné, vyhněte se přejíždění kopce. Postupujte podle pokynů uvedených v tomto návodu.

Přejíždění kopců může být nebezpečným typem jízdy a je třeba se vyhnout, pokud je to možné. Pokud dojde k situaci, kdy jet šikmo v kopci, postupujte podle následujících pokynů:

1. Zpomalte.
2. Nakloňte se do kopce a přeneste horní tělesnou hmotnost směrem do svahu. Nohy zůstávají v prostoru k tomu určeném.
3. Lehce zatočte do kopce pro udržení směru jízdy.



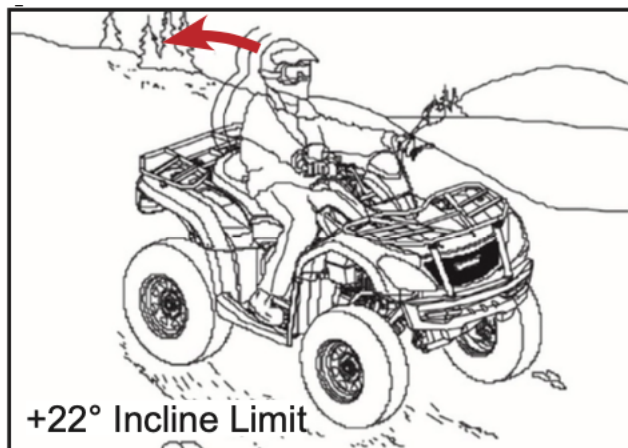
### POZNÁMKA

Pokud se vozidlo začne zvedat, pokud je to možné rychle stočte kola směrem dolů z kopce nebo sesedněte z vozidla směrem do kopce.

### Jízda z kopce

Při každém sjíždění kopce se držte těmito instrukcemi:

1. Jeďte přímo z kopce dolů
2. Přesuňte svou váhu co nejvíce dozadu.
3. Zpomalte
4. Brzděte zlehka abyste podpořili samotné zpomalování. Seznamte se s ovládním zadní brzdové páky.



### !VAROVÁNÍ!

Příliš vysoká rychlost může způsobit ztrátu kontroly a vést k vážnému zranění nebo smrti. Během jízdy z kopce vždy jeďte pomalu.

### Otáčení v kopci

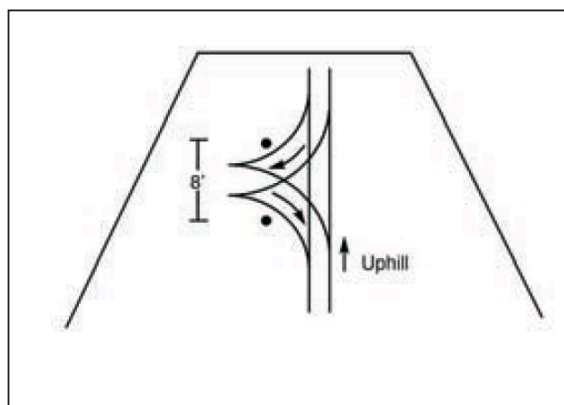
### !VAROVÁNÍ!

Nedodržení postupu při vyjíždění kopce může způsobit ztrátu kontroly nebo převrácení a způsobit vážné zranění nebo smrt. Vyhýbejte se stoupání strmých kopců (maximálně 22°).

Při jízdě v kopcích buďte obzvláště opatrní a postupujte podle příslušných postupů uvedených v tomto návodu. Pokud se vozidlo při jízdě na kopci úplně zastaví, nikdy se nepokoušejte z kopce couvat!

Pokud je nezbytně nutné se v kopci otočit, jde použít tzv. „K-Turn“:

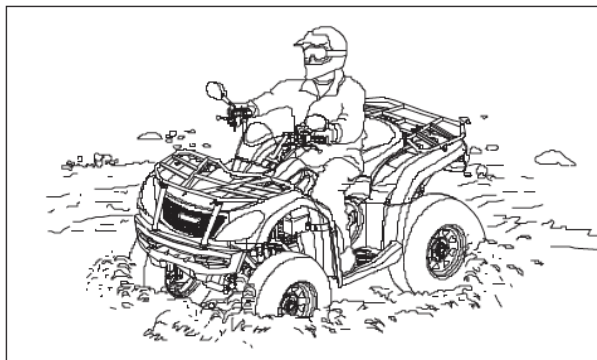
1. Pusťte plyn a poté zatlačte ruční a nožní brzdu.  
Udržujte tělesnou hmotnost stále přesunutou ke svahu
2. Zařadte „L“ a vypněte motor.
3. Při stisknutí páce ruční brzdy, sesedněte na stranu do kopce.
4. Při stisknutí páce ruční brzdy a mimo vozidlo, otočte říditka plně doleva (páka přední brzdy bude na straně nejbližší k vám)
5. Pomalu pouštějte páku ruční brzdy a umožněte vozidlu se samovolně otočit doprava, dokud přední maska nemíří šikmo dolů.
6. Při stisknutí páce ruční brzdy, nasedněte zpět na vozidlo a zařadte „P“. Váhu přesuňte směrem ke kopci
7. Nastartujte motor, sešlápněte pedál nožní brzdy a zařadte „L“.
8. Pusťte brzdové pedály a páky a pomalu sjíždějte dolů.



### Jízda vodou / Přejezd vodního koryta

Tato ATV je schopna jízdy vodou s udanými limity hloubky.

1. Zjistěte si hloubku vody a sílu proudu před samotnou jízdou
2. Vyberte si takový přejezd, kde se oba břehy pozvolna zvedají.
3. Jeďte pomalu, vyhněte se kamenům a ostatním překážkám.
4. Po přejetí, osušte brzdy lehkým stisknutím páky, aby vzniklé tření vysušilo vlhkost.



#### POZNÁMKA

Nepoužívejte vozidlo přes hlubokou nebo rychle tekoucí vodu. Pokud se nemůžete vyhnout vodě, která překračuje doporučenou maximální hloubku, jeďte pomalu, pečlivě vyvažte váhu, vyvarujte se náhlých pohybů a udržujte pomalý a stabilní pohyb vpřed. Vyhněte se náhlému zatáčení a přidávání plynu. Pokud projedete hlubokou vodou je důležitá okamžitá kontrola a servis zejména níže uvedených součástí: motorový olej, převodová kapalina, přední a zadní rozvodovka a všechny těsnění.

#### POZNÁMKA

V případě že se do variátoru skříně dostala voda, hnací řemen může prokluzovat a výkon bude omezen. Vypusťte vodu a vysušte kryt variátorové skříně, zařaďte neutrální "N" a nechte motor běžet v otáčkách abyste vysušili zbylé komponenty. Přidávejte plyn. Poté zařaďte "L" a zkontrolujte výkon vozidla. V případě nutnosti opakujte tento postup, dokud se veškerá vlhkost nevysuší. V případě potíží se obraťte na svého prodejce.

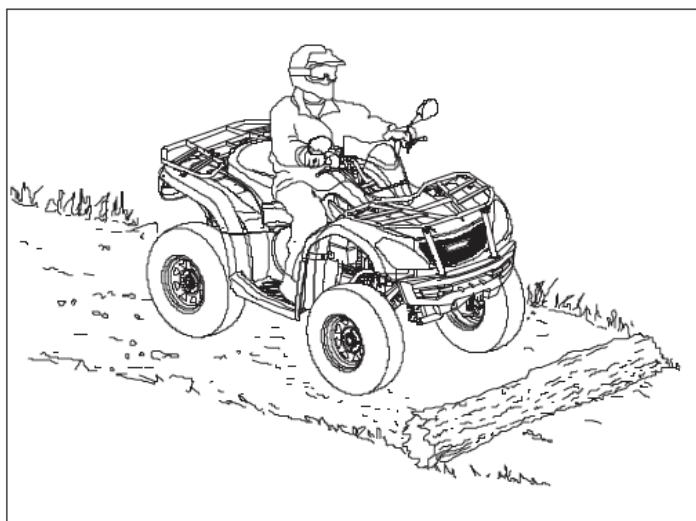
#### !VAROVÁNÍ!

Při zanedbané kontrole vozidla které projelo velmi hlubokou vodou hrozí vážné poškození samotného vozidla. Provedte údržbu dle tabulek.

Pokud byla ATV ponořena nebo byla provozována ve vodě, jejíž hladina překročila úroveň opěrek nohou. Před znovu nastartováním motoru je nutný odborný servis u vašeho prodejce.

### Přejíždění přes překážky

Buďte opatrní a seznamte se s terénem. Dávejte pozor na velké překážky jako jsou kmeny stromů, kameny a nízko rostoucí větve stromů.

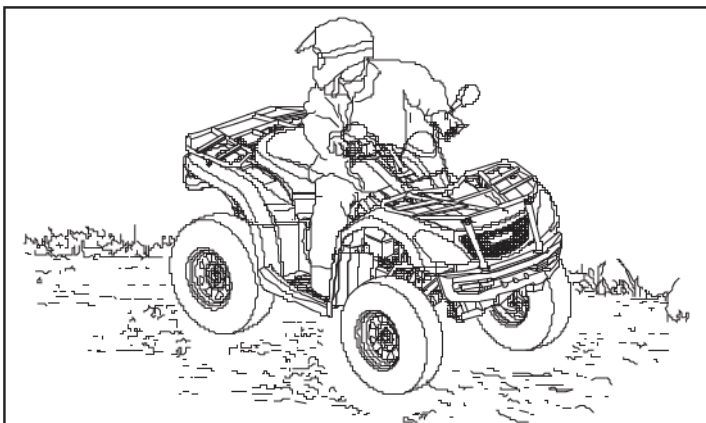




## Couvání s ATV

Při couvání dbejte následujících pokynů:

1. Nikdy necouvejte z kopce
2. Couvejte pomalu
3. Při couvání brzděte pomalu a opatrně
4. Vyhněte se prudkému zatáčení
5. Nepřidávejte náhle plný plyn



### **!VAROVÁNÍ!**

Nedodržení opatrnosti při couvání může mít za následek vážné zranění nebo smrt. Před samotným couváním vždy kontrolujte přítomnost překážek nebo osob za vozidlem. Pokud je to bezpečné, couvejte pomalu. Nepoužívejte přepínač omezovače, pokud není potřeba zapojení dalšího pohonu. Vyhněte se couvání a otáčení se na svazích.

### **POZNÁMKA**

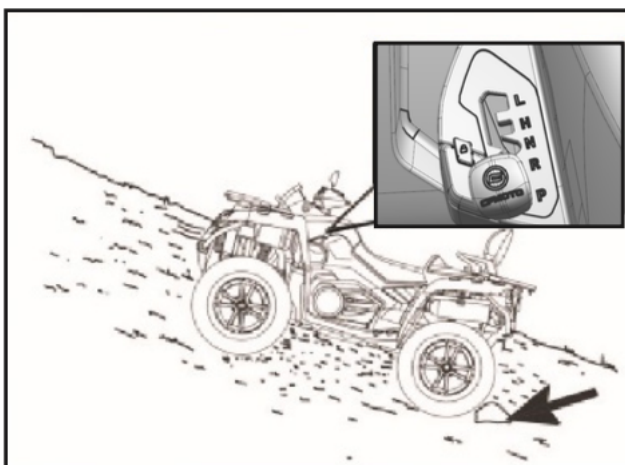
Vaše ATV je vybavena omezovačem rychlosti zpátečky. Tlačítko přepínání by mělo být používáno s opatrností, protože rychlost vozidla dozadu se výrazně zvyšuje. Nepoužívejte při plném plynu.

## Parkování v kopci

- Vypněte motor
- Zařadte řadící páku do polohy parking "P"
- Po zaparkování vždy zablokujte zadní kola viz. obrázek.

### **!VAROVÁNÍ!**

Zadní hřídel je zablokována, když je řazení v parkovací poloze – "P".



## ÚDRŽBA VOZIDLA

Důkladná a pravidelná údržba pomůže udržet vaše vozidlo v bezpečném a spolehlivém stavu. Kontrola, seřízení a mazání důležitých součástí jsou vysvětleny ve schématu pravidelné údržby. Zkontrolujte, vyčistěte, namažte, seřídte a vyměňte součásti podle potřeby. Když je potřeba. Používejte originální díly, které jsou k dispozici u vašeho dealera.

### POZNÁMKA

Servis a seřízení stroje jsou zásadní. Pokud nejste obeznámeni s bezpečnými servisními postupy, je třeba provést tyto operace kvalifikovaným mechanikem u vašeho prodejce.

Intervaly údržby jsou uvedeny v tabulce na konci tohoto manuálu. Tabulka je založena na datech při průměrných podmínkách jízdy a průměrné rychlosti vozidla přibližně 20 km/h. Vozidla, která jsou vystavena těžkému používání, musí být častěji kontrolována a obsluhována.

### DEFINICE NADMĚRNÉHO UŽÍVÁNÍ ATV

- Častá jízda bahnem, vodou nebo písčitém terénem
- Závodění nebo jízda ve vysokých otáčkách podobná závodu
- Dlouhý provoz při nízké rychlosti a tažení nákladu
- Dlouho-běžící volnoběh
- Krátká jízda v chladném počasí

Zvláštní pozornost věnujte hladině motorového oleje. Zvýšení hladiny oleje během chladného počasí může znamenat přítomnost kontaminujících látek v olejové nádobě nebo klikové skříni. Pokud hladina začíná stoupat, okamžitě olej vyměňte. Sledujte hladinu a pokud stále stoupá obraťte se na svého prodejce a mechanika.

### LEGENDA ZNAKŮ PRO TABULKY ÚDRŽBY

# = Nadměrně namáhaná část. Snižte interval údržby o 50% na vozidlech které podléhají definici nadměrného užívání

\* = Kontrola vozidla autorizovaným servisem/prodejcem

● = Částí které ovlivňují emise. Kontrola vozidla autorizovaným servisem/ prodejcem.

### TABULKA MAZÁNÍ

Položka	Mazivo	Postup
Motorový olej	SAE 5W-40 SAE 10W-40 SAE 15W-40 (viz. tabulka viskozity olejů)	Odšroubování a očištění měrky a kontrola hladiny oleje příp. doplnění nebo výměna
Brzdová kapalina	DOT4	Udržujte hladinu mezi horní a spodní ryskou
Olej přední rozvodovky	SAE80W-90 GL-5	Kapacita oleje: 230ml
Olej zadní rozvodovky	SAE80W-90 GL-5	Kapacita oleje: 200ml
Čepy a hnací ústrojí	Celoroční mazivo	Doplnění přes maznice dokud mazivo nevytéká

## TABULKA VIZKOZITY OLEJŮ

Oil Viscosity				15W-40				
				10W-40				
				5W-40				
F°	-22	-4	14	32	50	68	86	104
C°	-30	-20	-10	0	10	20	30	40

- Mazání provádějte každých 1000 km, před plánovaným delším uložením vozidla (např. na zimu), po umytí vozidla nebo po projetí vodou.
- Pokud je vozidlo nadměrně užíváno, mazání a výměna maziv musí být častější

## TABULKA KONTROLY VOZIDLA PŘED JÍZDOU

Položka		Interval údržby			Poznámka
		Hod.	Kdy	Km	
*	Systém řízení	-	PŘED JÍZDOU	-	Vizuální kontrola a testování jednotlivých částí vozidla a jejich funkčnosti. V případě potřeby nastavte příp. navštivte autorizovaný servis pro nutné opravy.
*	Vůle plynu	-	PŘED JÍZDOU	-	
	Přední zavěšení a nápravy	-	PŘED JÍZDOU	-	
	Zadní zavěšení a nápravy	-	PŘED JÍZDOU	-	
	Pneumatiky	-	PŘED JÍZDOU	-	
	Hladina brzdové kapaliny	-	PŘED JÍZDOU	-	
	Brzdová páka a pedál	-	PŘED JÍZDOU	-	
	Brzdový systém	-	PŘED JÍZDOU	-	
	Kola a prvky uchycení	-	PŘED JÍZDOU	-	
	Hladina motorového oleje	-	PŘED JÍZDOU	-	
#	Vzduchový filtr a skříň / sítko sání	-	PŘED JÍZDOU	-	Vizuální kontrola. Vyměňte, pokud je filtr špinavý
#	Trubice usazenin vzduchové skříně	-	PŘED JÍZDOU	-	Kontrola. Pokud jsou ve vzduchovém ústrojí usazeniny, vyčistěte trubici, skříň a vyměňte filtr
#	Trubice usazenin CVT	-	PŘED JÍZDOU	-	Kontrola. Pokud jsou v trubici usazeniny. Vypusťte a vyčistěte ji nebo se obraťte na autorizovaný servis
*	Směr světlometů / funkce osvětlení vozidla	-	PŘED JÍZDOU	-	Kontrola nebo nastavení správného směru. Příp. výměna světlometu.
#	Chladič	-	PŘED JÍZDOU	-	Kontrola zanesení a ucpání. Očistěte, pokud je to nutné.

## TABULKA KONTROLY V DOBĚ ZÁBĚHU

Položka		Interval údržby			Poznámka
		Hod.	Kdy	Km	
	Mazání	20	-	500	Namažte všechny namáhané spoje doplňte mazivo do mazniček atd.
	Motorový olej / olejový filtr a sítko	20	-	500	Výměna oleje a olejového filtru. Vyčištění olejového sítka
#	Vzduchový filtr / Sítko sání	20	-	500	Kontrola, pokud je filtr zanesený vyměňte, nečistěte!
*	Vůle ventilů	20	-	500	Kontrola a nastavení dle potřeby

	Olej přední / zadní rozvodovky	20	-	500	Kontrola hladiny, kontrola těsnosti
	Chladicí kapalina	20	-	500	Kontrola hladiny, kontrola těsnosti
#	Brzdové destičky	20	-	500	Kontrola tloušťky destiček
	Baterie	20	-	500	Kontrola pólů baterie, očištění a zkouška kondice baterie
*	Chod volnoběhu	20	-	500	Kontrola správné hodnoty otáček, V případě pochybností nebo nepravidelnosti se obraťte na autorizovaný servis.
*	Řízení / Vyrovnání kol	20	-	500	Kontrola systému řízení. Pro správné nastavení se obraťte na autorizovaný servis / prodejce.
#	Brzdový pedál a páka	20	-	500	Kontrola správné funkce, příp. nastavení.
	Převodové skříně / hřídele a kloubové hřídele	20	-	500	Kontrola těsnosti
	Hadice motoru a těsnění	20	-	500	Kontrola těsnosti

#### TABULKA PRAVIDELNÉ ÚDRŽBY

Položka		Interval údržby			Poznámka
		Hod.	Kdy	Km	
#	Brzdové destičky	10	1 měsíc	250	Kontrola tloušťky destiček
	Baterie	20	-	500	Kontrola pólů. Čištění a zkouška stavu baterie v případě potřeby
	Hadice motoru a těsnění	20	-	500	Kontrola těsnosti
#	Vzduchových filtr a sítka sání	50	-	1000	Vždy kontrolujte před jízdou! Pokud je vozidlo vystavováno nadměrnému užívání kontrolujte častěji.
#	Mazání	50	3 měsíce	1000	Namažte všechny pohyblivé části, lanka, čepy atd.
#	Olej přední rozvodovky	50	1 rok	1000	Kontrola hladiny oleje. Výměna oleje 1x ročně pokud ani jeden z parametrů intervalu údržby není splněn.
#	Olej zadní rozvodovky	50	1 rok	1000	Kontrola hladiny oleje. Výměna oleje 1x ročně pokud ani jeden z parametrů intervalu údržby není splněn.
#	Motorový olej / olejový filtr / olejové sítko	100	1 rok	1500	Kontrola zabarvení oleje. Pokud je olej kontaminovaný je nutná jeho výměna a vyčištění olejového sítka. Pokud není splněn ani jeden z intervalů údržby měňte 1x ročně.
	Chladicí systém	50	6 měsíců	1000	Kontrola kvality chladicí směsi. Tlakový test 1x ročně
#	Chladič	50	6 měsíců	1000	Kontrola a očištění vnějších povrchů. Čistěte častěji pokud je vozidlo vystavováno nadměrnému užívání.
*	Systém řízení	50	6 měsíců	1000	Kontrola a namazání.
#	Přední zavěšení	50	6 měsíců	1000	Kontrola a namazání
#	Zadní zavěšení	50	6 měsíců	1000	Kontrola a namazání
#	Řazení	50	1 měsíc	1000	Kontrola, namazání, nastavení v pokud je to nutné
# *	Páčka a lanko plynu	50	6 měsíců	1000	Kontrola, čištění usazenin. Čištění a mazání častěji pokud je vozidlo vystavováno nadměrnému užívání.
# *	Hnací řemen CVT	50	1 rok	2500	Kontrola, výměna v případě potřeby. Pro servis kontaktuje autorizovaného prodejce.

*	Řemenice CVT	100	1 rok	1000	Kontrola a očištění řemenic. Výměna opotřebovaných částí. Pro servis kontaktujte autorizovaného prodejce
	Palivový filtr a hadice	100	2 roky	4500	Kontrola stavu a vedení hadic. Výměna filtru a hadic každé 4 roky.
	Hadice chlazení	100	-	1500	Kontrola stavu a vedení hadic.
#	Vůle ventilů	100	-	3200	Kontrola a nastavení dle potřeby. Pro servis kontaktujte autorizovaného prodejce.
•	Palivový systém	100	1 rok	1000	Kontrola palivové nádrže, víčka, čerpadla a relé palivového čerpadla.
	Svíčka zapalování	100	2 roky	3500	Kontrola. Výměna, pokud je opotřebovaná nebo spálená.
*	Uchycení motoru	100	1 rok	2500	Kontrola stavu uchycení
	Výfukové ústrojí a lapač jisker	100	1 rok	1000	Kontrola, čištění lapače jisker
#	Kabely, pojistky, konektory a relé	100	1 rok	1500	Kontrola vedení a stavu kabelů a drátů. Aplikujte nevodivé mazivo na konektory, které mohou přijít do styku s vodou (bahnem) apod.
#	Ložiska kol	100	1 rok	2500	Kontrola dotažení a hluku. Výměna, pokud je to nutné.
#	Bezpečnostní pásy	100	1 rok	4500	Vizuální kontrola stavu a funkčnosti pásů. Pokud je vozidlo nadměrně užíváno, častěji čistěte uchycení pásu.
	Chladicí kapalina	200	2 roky	6500	Výměna chladicí kapaliny každé 2 roky pokud není ani jeden z parametrů intervalu údržby splněn
#	Brzdová kapalina	200	2 roky	1500	Kontrola barvy kapaliny. Výměna každé 2 roky.
	Chod volnoběhu	-	1 rok	-	Kontrola správné hodnoty otáček, V případě pochybností nebo nepravidelnosti se obraťte na autorizovaný servis.
*	Řízení / Geometrie kol	-	1 rok	-	Kontrola správného chodu řízení. Vždy kontaktujte autorizovaný servis pokud je nutné seřízení kol a řízení.
#	Vůle brzdového pedálu	-	1 rok	-	Kontrola, výměna nebo seřízení v případě potřeby.

## POSTUPY ÚDRŽBY

### Motorový olej

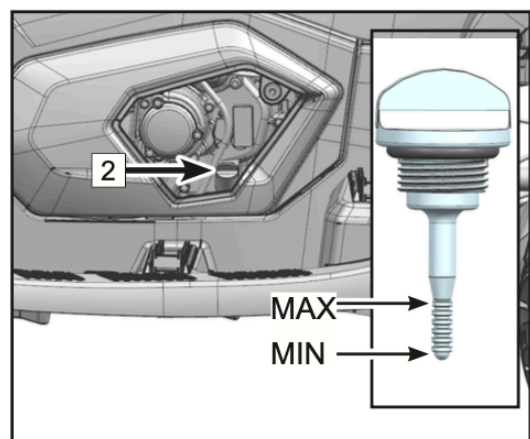
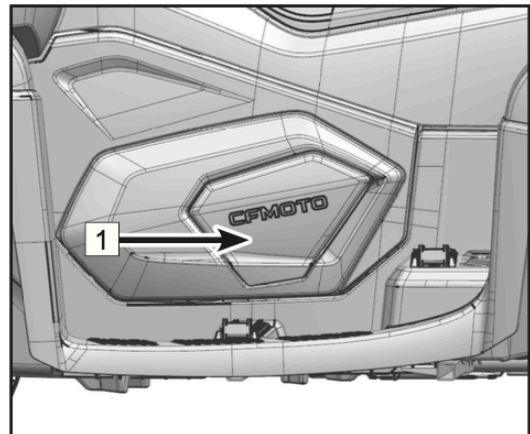
Vždy zkontrolujte a vyměňte motorový olej dle intervalů vyznačených v Tabulce údržby.

#### Kontrola hladiny motorového oleje

1. Umístěte vozidlo na rovnou plochu
2. Nastartujte motor a nechte běžet na volnoběh po dobu 30 vteřin a vypněte motor.
3. Počkejte pár minut, než olej steče zpět a ustálí se.
4. Sundejte přístupový kryt (1) tahem k sobě
5. Odšroubujte olejovou měрку (2) a otřete jí čistým hadříkem.
6. Zasuňte měрку zpět do otvoru, ale nešroubujte ji zpět.
7. Vyndejte měрку a zkontrolujte hladinu oleje. Udržujte hladinu oleje mezi horní a spodní ryskou.
8. Zašroubujte měрку zpět, dotáhněte a nandejte zpět kryt.

#### POZNÁMKA

Přístupové průchodky se mohou při manipulaci uvolnit. Ujistěte se, že jsou na místě před opětovným nasazením krytu.



### Výměna motorového oleje a filtru

1. Zaparkujte vozidlo na rovnou plochu
2. Pokud byl motor nastartován, počkejte dostatečnou dobu, aby motor schladil a olej se vrátil zpět.
3. Pod výpustní otvor (1) položte nádobu
4. Vyndejte měрку a otřete ji
5. Odšroubujte magnetický výpustní šroub (2) a vypusťte olej.
6. Ujistěte se, že všechny olej vytekl.
7. Odšroubujte 3 šroubky olejového filtru (3)
8. Sejměte kryt olejového filtru (4)
9. Zkontrolujte těsnění (o-kroužek) (6) a příp. vyměňte
10. Nasaďte nový o-kroužek na kryt filtru a namažte jej čerstvým motorovým olejem
11. Vložte nový olejový filtr (5)
12. Nasaďte zpět kryt filtru (4) a zašroubujte zpět šroubky a dotáhněte

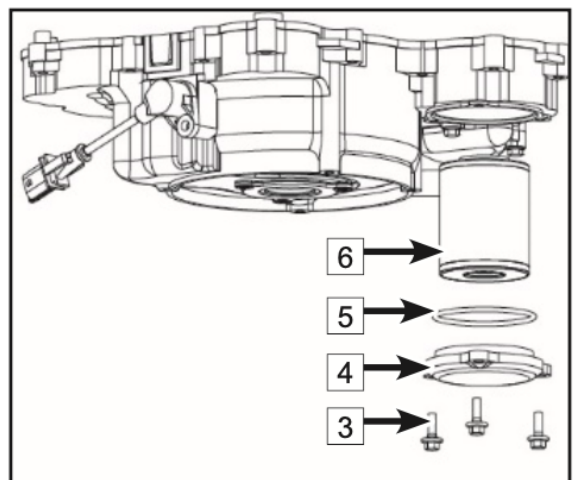
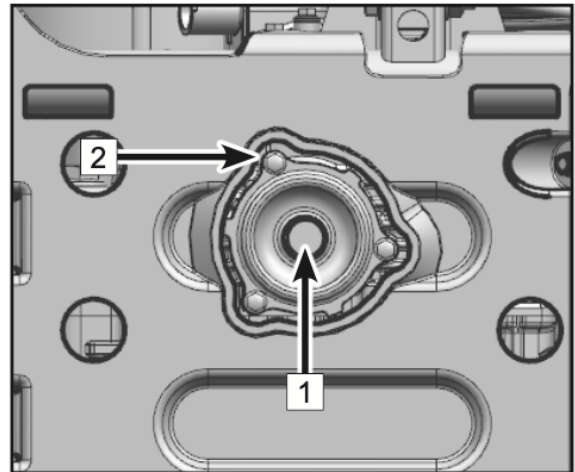
#### UPOZORNĚNÍ

Utahujte (3) silou 10Nm

13. Očistěte magnetický výpustní šroub (2), vyměňte podložku
14. Zašroubujte zpět výpustní šroub (2)

#### UPOZORNĚNÍ

Utahujte silou 25Nm



15. Čistým a suchým hadrem otřete plochu kolem výpustního šroubu
16. Doplněte doporučený typ oleje přes měrný otvor za pomoci trychtýře (součást vozidla). Ujistěte se že je hladina oleje ve správné úrovni.
17. Zkontrolujte hladinu oleje tak aby byla mezi horní a dolní ryskou měřky a případně doplňte.

#### UPOZORNĚNÍ

Příliš mnoho nebo málo oleje může mít za vliv na normální chod motoru. Ujistěte se, že olej je vždy mezi ryskami měřky.

18. Zasuňte a utáhněte olejovou měрку zpět
19. Nastartujte vozidlo a motor nechte běžet na volnoběh 30 vteřin
20. Vypněte motor a zkontrolujte, zda olej neuniká. Pokud ano, obraťte se na svého prodejce.

#### VAROVÁNÍ!

Při výměně oleje mějte motor i vozidlo vypnuté a zaparkované na rovné ploše!

21. Použitý olej zlikvidujte odpovídajícím způsobem.

## Rozvodový olej

### Zadní rozvodovka

Před každou jízdou musí být zkontrolován olej zadní rozvodovky, zda neuniká. Pokud tomu tak je obraťte se na odborný servis u vašeho dealera.

### Výměna oleje zadní rozvodovky

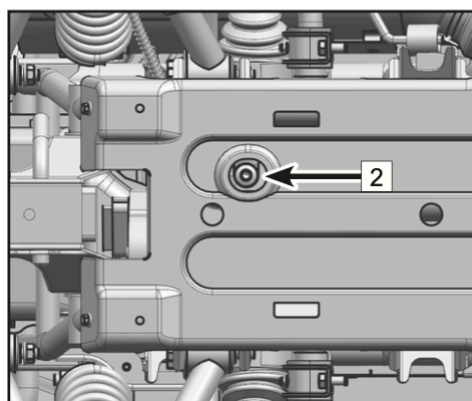
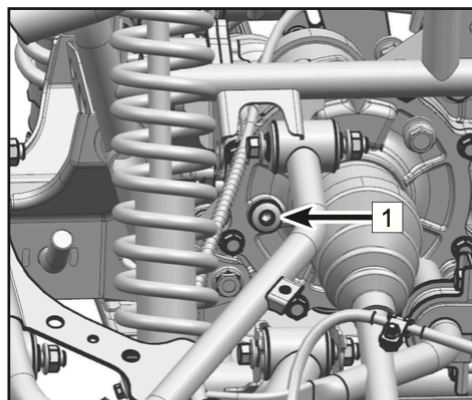
1. Umístěte vozidlo na rovnou plochu
2. Umístěte nádobu pod zadní rozvodovku
3. Vyjměte plnicí šroub (1) a výpustní šroub (2) na spodní straně zadní rozvodové skříně a vypusťte použitý olej
4. Zašroubujte výpustní šroub
5. Dolijte nový olej
6. Zašroubujte plnicí šroub a dotáhněte
7. Zkontrolujte, zda olej neuniká. Pokud ano, zjistěte závadu nebo se obraťte na svého dealera.

#### POZNÁMKA

Utahujte silou 25Nm

Při pravidelné údržbě dolévejte 0,2l oleje.

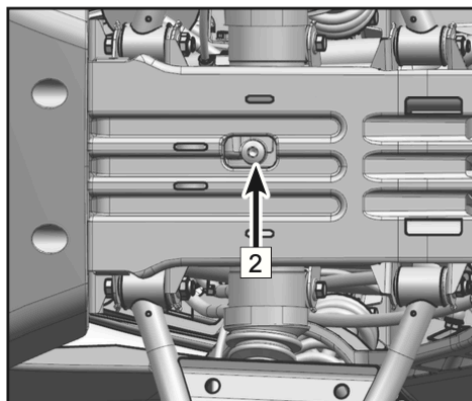
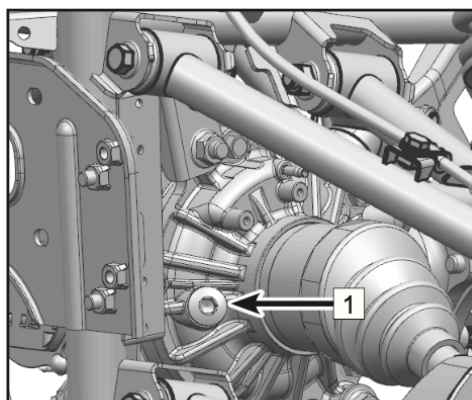
Ujistěte se, že do rozvodové skříně nevnikl žádný cizí předmět.



### Přední rozvodovka

#### Výměna oleje přední rozvodovky

1. Umístěte vozidlo na rovnou plochu
2. Umístěte nádobu pod přední rozvodovou skříní
3. Odšroubujte nápusťní a výpustní šroub (1) na spodní straně skříně, a vypusťte použitý olej.
4. Zašroubujte výpustní šroub a dotáhněte silou max. 10Nm
5. Dolijte dostatečné množství oleje – při pravidelné údržbě dolijte 0,23 l oleje.
6. Zašroubujte nápusťní šroub a dotáhněte
7. Zkontrolujte, zda olej neuniká, pokud ano, najděte a odstraňte příčinu příp. se obraťte na svého dealera.



#### POZNÁMKA

Utahujte silou 25Nm

Při pravidelné údržbě dolévejte 0,2l oleje.

Ujistěte se, že do rozvodové skříně nevnikl žádný cizí předmět.



### Vůle ventilů motoru

Vůle ventilů motoru se mění v závislosti na užívání vozidla, což může vést k nesprávnému dávkování paliva nebo vzduchu nebo hluku z motoru. Abyste předešli těmto projevům, je nutné nastavit správnou vůli ventilů.

**TENTO ÚKON MUSÍ BÝT PROVÁDĚN ŠKOLENÝM PROFESIONÁLEM, PROTO SE VŽDY OBRAŤTE NA AUTORIZOVANÝ SERVIS.**

- Vůle sacího ventilu motoru (studený motor): 0,08 mm ~ 0,12 mm
- Vůle výfukového ventilu motoru (studený motor): 0,12 mm ~ 0,18 mm

### Volnoběh motoru

Vozidlo je vybaveno elektronickým vstřikováním paliva proto zde není nutné jakkoli nastavovat chod volnoběhu. Správné nastavení jak plynu tak volnoběhu bylo nastaveno při výrobě.

Pokud se Vám jeví chod volnoběhu motoru nepravidelný, obraťte se na autorizovaný servis.

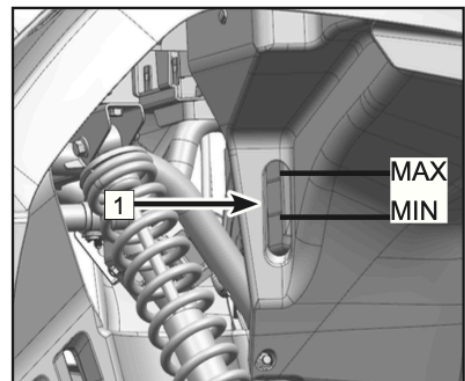
### POZNÁMKA

Volnoběžné otáčky motoru: 1500 ot/min  $\pm$  150 ot/min.

### Chladicí systém

#### Kontrola chladicí kapaliny

1. Umístěte vozidlo na rovnou plochu
2. Nádobka chladicí kapaliny je umístěna v levé přední části vozidla. Zkontrolujte hladinu kapaliny v nádobce pouze pokud je motor studený, protože hladina kapaliny přímo závisí na teplotě motoru



### POZNÁMKA

Hladina chladicí kapaliny musí být mezi horní (3) a spodní (4) rýskou.

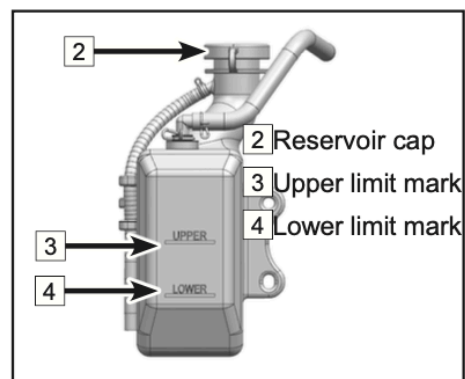
3. Pokud je hladina kapaliny pod nebo na spodní rysce, odšroubujte víčko nádobky (2) a dolijte chladicí kapalinu po horní rysku. Zašroubujte víčko.

### POZNÁMKA

Nejnižší kapacita nádobky je 0,1l.

### UPOZORNĚNÍ!

Tvrdá nebo slaná voda může vážně poškodit motor. Používejte měkkou vodu, pokud nemáte k dispozici destilovanou.

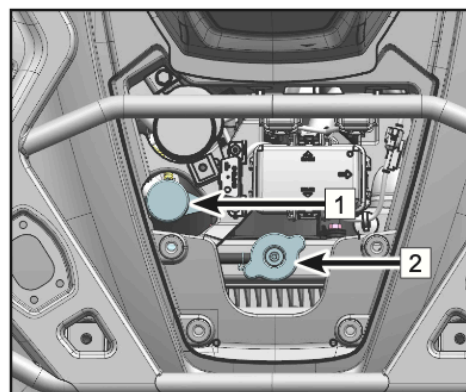
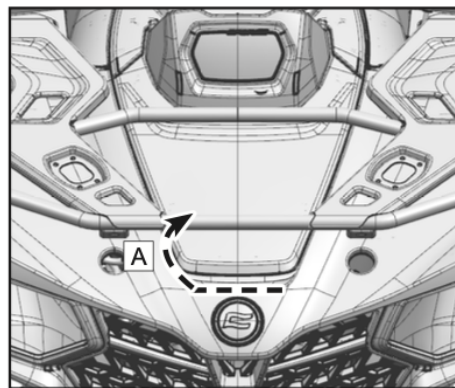


### UPOZORNĚNÍ!

Pokud je dolita voda, nechejte svého dealera zkontrolovat obsah nemrznoucích látek co nejdříve. Činnost větráku chladiče je plně automatická. Je spínán a vypínán na základě teploty chladicí kapaliny

### Výměna / doplnění chladící kapaliny

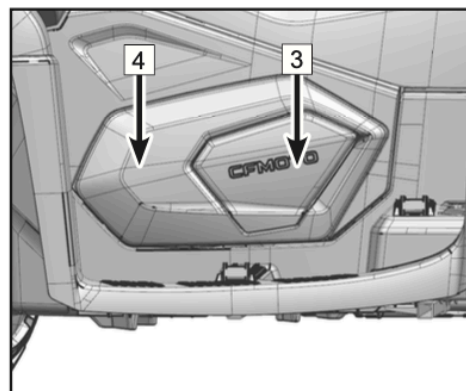
1. Umístěte vozidlo na rovnou plochu
2. Sejměte panel (A) z kapoty
3. Odšroubujte víčko chladiče (2)
4. Odšroubujte víčko nádoby chladící kapaliny
5. Umístěte nádobu pod motor a sejměte/odšroubujte:
  - a. Malý levý kryt motoru (3)
  - b. Hlavní levý kryt motoru (4)
  - c. Výpustní šroub chl. kapaliny (5)
6. Odpojte hadičku od nádoby a nechte ji plně vytéct
7. Po vylití kapaliny, řádně vypláchněte chladicí systém čistou vodou.
8. Vyměňte výpustní šroub a podložku (pokud je poničen) a poté zašroubujte, ale nedotahujte.
9. Připojte hadičku k nádobce chladící kapaliny.
10. Dolijte doporučené množství chladící kapaliny do chladiče, dokud není plný.



#### POZNÁMKA

Při dolívání chladící kapaliny současně povolujte odtokový šroubek viz obrázek, abyste uvolnili potencionální vzduchové bublinky. **Dotáhněte silou 10Nm.**

11. Zašroubujte víčko chladiče
12. Nastartujte motor a nechte běžet na volnoběh několik minut. Vypněte motor a zkontrolujte hladinu chl. kapaliny. Pokud je nízká, přidejte více kapaliny dokud není chladič plný.
13. Dolijte chladící kapalinu do nádržky až po horní rysku.
14. Našroubujte víčko nádoby a zkontrolujte zda kapalina neuniká.
15. Namontujte zpět
  - a. Levý kryt motoru (dotáhněte 10Nm)
  - b. Malý levý kryt motoru
  - c. Přední panel (A)



#### POZNÁMKA

##### Doporučená chladící kapalina:

Kvalitní nemrznoucí ethylen-glykol s obsahem korozních inhibitorů pro hliníkové motory.

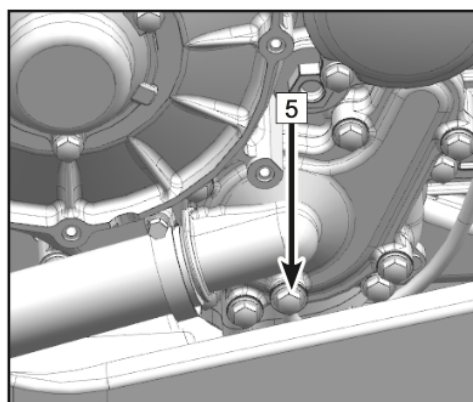
CFMOTO doporučuje kapalinu s ochranou do -35°C.

Doporučené míchaní vody + nemrznoucí směs: 1:1

Kapacita chladicího systému: 2,2 l (bez nádoby)

Při výměně: měňte 2,1l

Kapacita nádoby: 0,2 – 0,2l



#### !UPOZORNĚNÍ!

Tvrdá nebo slaná voda může vážně poškodit motor. Používejte pouze doporučené chladící kapaliny!

**POZNÁMKA**

Pokud uniká chl. kapalina, kontaktujte svého dealera.

**VAROVÁNÍ!**

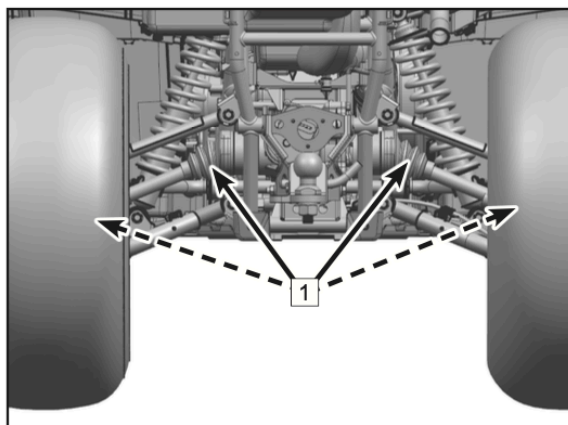
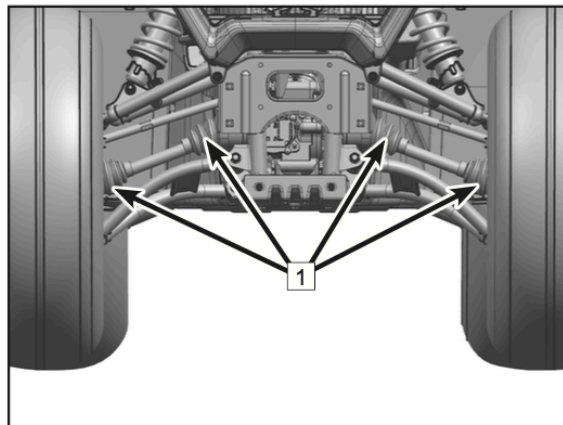
V případě výměny za jinou chladicí kapalinu se prosím obraťte na svého prodejce, aby kompletně odstranil zbytkovou chladicí kapalinu. Odlišná směs chladicí kapaliny může vést k poruše motoru.

**POZNÁMKA**

Pravidelné čištění vnějších povrchů chladiče, pokud je pokryto blátem nebo nečistotami, zajistí efektivní chlazení motoru. K čištění chladiče používejte pouze nízkotlaký proud vody. Vysokotlaké čističe mohou poškodit součásti. Ujistěte se, že voda může volně protékat lamelami chladiče. To je známkou toho, že bude umožněn průchod vzduchu pro chlazení.

**Prachové manžety**

Zkontrolujte manžety (1), zda nejsou opotřebené či protržené. Pokud ano, vyměňte je.

**Zadní:****Přední:****Zapalovací svíčka**

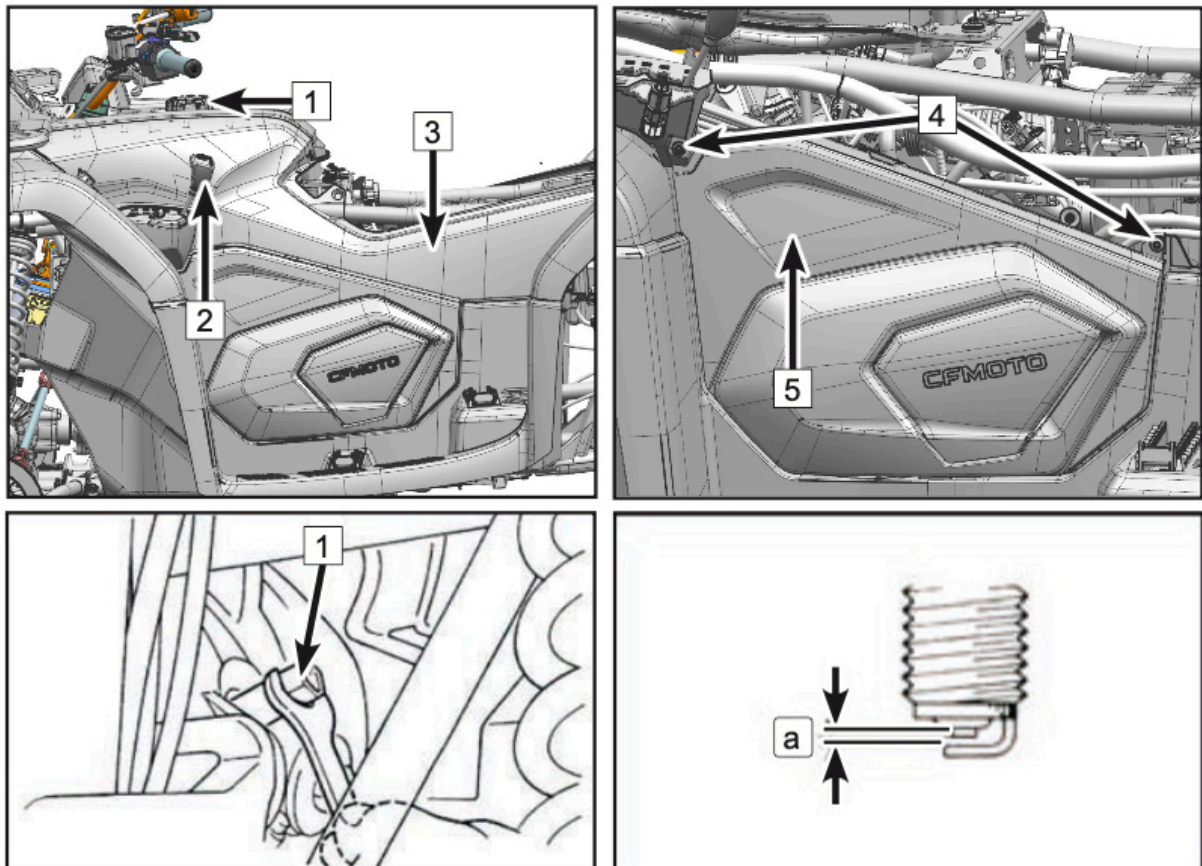
Zapalovací svíčka je důležitým komponentem motoru a snadno se kontroluje. Stav zapalovací svíčky může pomoci identifikovat aktuální stav motoru. Ideální barva na bílém izolátoru kolem středové elektrody je středně světlá až světle opálená při běžném používání ATV. Nepokoušejte se sami diagnostikovat tento problém. Nechejte vozidlo zkontrolovat u vašeho prodejce. Pravidelně provádějte kontrolu zapalovací svíčky, protože teplo a usazeniny způsobí, že zapalovací svíčka se pomalu rozbíjí a eroduje. Pokud dochází k nadměrné erozi elektrod, nebo pokud jsou přítomny uhlíky a jiné usazeniny, svíčku vyměňte.

**POZNÁMKA**

Používejte pouze zapalovací svíčky **DCPR8E (NGK)**

### Kontrola / vyjmutí / výměna svíčky zapalování

1. Otevřete kryt nádrže (1)
2. Odejměte řadící páku (2)
3. Sejměte ochranu palivové nádrže (3)
4. Odšroubujte šrouby (4)
5. Sejměte levý kryt (5)
6. Sejměte víčko svíčky
7. Vyšroubujte svíčku pomocí klíče (součást příbalového nářadí)



### Instalace nové zapalovací svíčky

1. Změňte odtrh (a) elektrody pomocí tloušťky drátu, pokud je to nutné, nastavte dle parametrů. – odtrh svíčky **0,8 – 0,9mm**
2. Vyčistěte povrch těsnění. Z nití odstraňte špínu.
3. Namontujte zapalovací svíčku a utáhněte ji předepsaným kroučícím momentem. (**20Nm / ¼ až ½ otočení po utažení rukou**)
4. Nasadte krytku svíčky
5. Nainstalujte zpět panel

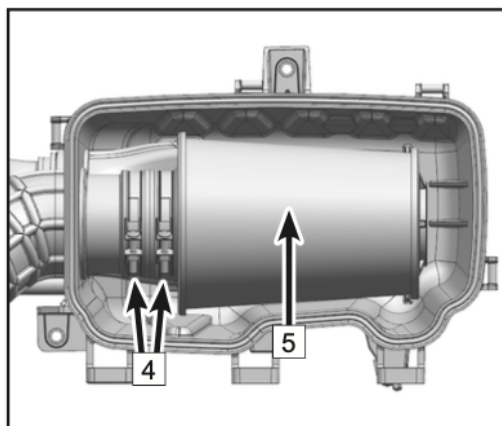
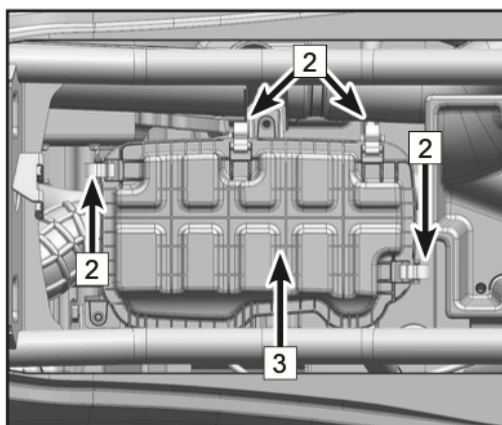
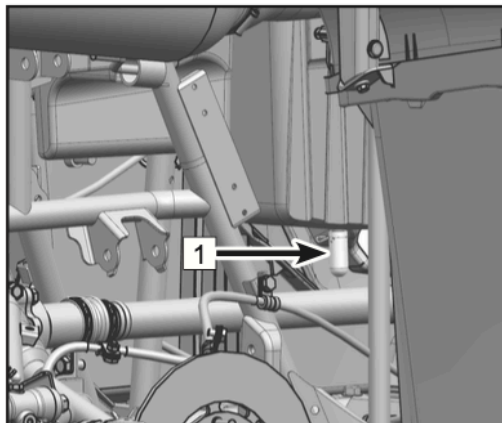
## Vzduchový filtr

### Čištění vzduchového filtru

V dolní části krytu vzduchového filtru je kontrolní hadice (1). Pokud je v této hadici vidět prach nebo voda, vyprázdníte hadici a důkladně vyčistíte těleso vzduchového filtru. Pokud bylo vozidlo ponořené, obraťte se svého prodejce, pro kontrolu, zda je voda uvnitř klikové skříně motoru.

### Údržba vzduchového filtru

1. Sejměte sedlo
2. Sejměte kryt filtru vytažením obou stran na zadní straně krytu, abyste uvolnili plastové západky.
3. Odstraňte pružinové krytky (2) a vyjměte kryt pouzdra filtru (3) a (4)
4. Sejměte kryt filtru ve vzduchové skříni (5)
5. Povolte svorku vzduchového filtru (6)
6. Sejměte pěnový před-filtr (7) ze vzduchového filtru. Jemně umyjte, mýdlovou vodou a nechte řádně vyschnout.
7. Zkontrolujte papírový filtr, zda je v pořádku pro znovunainstalování. Pokud je to nutné, jemně setřete kartáčem nahromaděný prach příp. nainstalujte nový filtr.
8. Namontujte předfiltr na vzduchový filtr. Na vnitřní průměr gumového těsnění vzduchového filtru, naneste tenkou vrstvu maziva.
9. Namontujte vzduchový filtr a svorku na vstupní těleso vzduchového filtru. Pevně utáhněte svorku.
10. Namontujte zpět kryt víka vzduchového filtru a pružinové svorky. Zkontrolujte, zda je kryt správně nainstalován a těsní.
11. Nainstalujte zpět dekorativní kryt a ujistěte se že je řádně zacvaknutý



### UPOZORNĚNÍ!

Pro čištění nepoužívejte tekuté prostředky, papír se může rozmočit!

### POZNÁMKA

Je-li stroj provozován v extrémně prašných podmínkách, je třeba jej častěji čistit a mazat. Pokaždé, když se provádí údržba, zkontrolujte přívod vzduchu do skříně vzduchového filtru. Zkontrolujte těsnění pryžového kloubu vzduchového filtru v připojení k plynu a rozdělovač. Řádně utáhněte všechny kovové prvky abyste zabránili vniku nefiltrovaného vzduchu do motoru.

### !VAROVÁNÍ!

Nestartujte motor bez instalovaného vzduchového filtru. Nefiltrovaný vzduch bude nasán do motoru a způsobí jeho opotřebení a poškození. Kromě toho provoz bez vzduchového filtru snižuje výkon a přehřívá motor stroje.

### Údržba vzduchového filtru po vniknutí vody

Pokud bylo vozidlo potopeno, nebo do vzduchové skříně vnikla voda, je nutné vypustit zbylou vodu ze všech komponent a ty následně řádně vysušit. Nesušte stlačeným vzduchem, hrozí nebezpečí poničení filtru. Pokud problémy s provozem vozidla přetrvávají, obraťte se za autorizovaný servis.

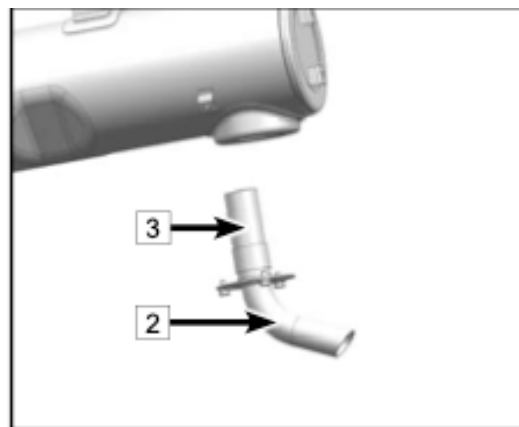
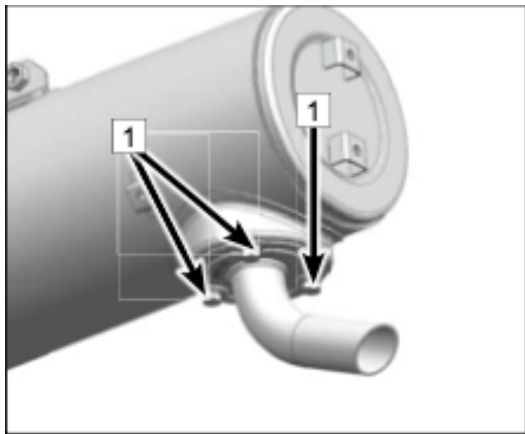
#### **VAROVÁNÍ!**

Pokud do vzduchového potrubí vnikla voda, hrozí nevratné poškození motoru a ostatních částí. Proto je nutné vždy kontaktovat autorizovaného prodejce / servis!

### Lapač jisker

Sítka čistěte když je tlumič i výfuk chladný.

1. Odstraňte šroub (1)
2. Odstraňte lapač (2) z tlumiče
3. Lehce poklepejte na výfuk a poté použijte drátěný kartáč pro odstranění veškerých usazenin (3)
4. Zasuňte výfukovou trubku do tlumiče a zarovnejte otvory
5. Vložte šrouby a utáhněte



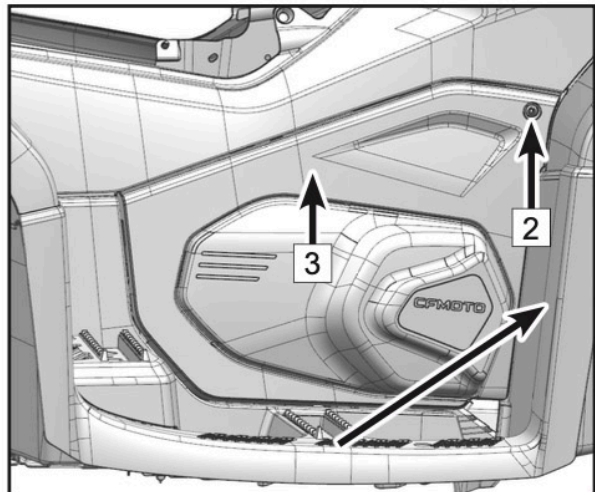
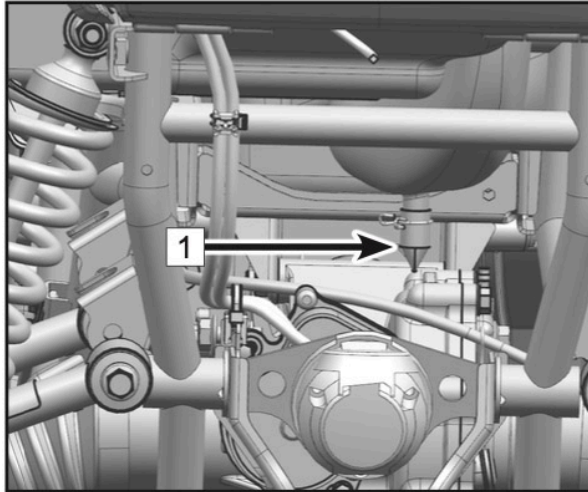
#### **!VAROVÁNÍ!**

Při čištění lapače jisker vždy nechte výfukový systém zcela vychladnout. Nestartujte motor při čištění!

## Variátor (CVT)

### Čištění trubice výdech vzduchu z variátoru:

- Pokud se v chladicím potrubí klínového řemenu sbírá prach nebo voda, zkontrolujte hadici (1), vyjměte a řádně vyčistěte.
- Odšroubujte výpustní šroub (2)
- Sejměte kryt variátoru (3) směrem k sobě-nahoru-vpravo

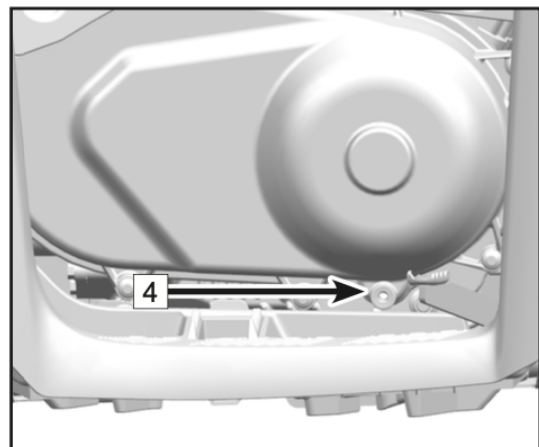


### Výpustní šroub variátoru

Po jízdě v hluboké vodě, kdy se voda dostala do skříně klínového řemenu, povolte výpustní šroub (1) abyste vypustili vodu ze skříně.

### **!VAROVÁNÍ!**

Po vypuštění vody, si nechte vozidlo zkontrolovat u svého dealera pro příp. poškození jiných součástí motoru vodou.



## Brzdový systém

### Kontrola předních brzdových destiček

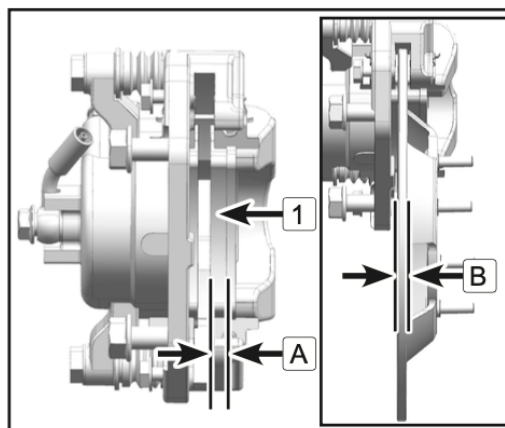
Zkontrolujte brzdové destičky (1), zda nejsou poškozené nebo opotřebené.

Pokud ano, kontaktujte svého prodejce pro jejich výměnu.

### Kontrola zadních brzdových destiček

Zkontrolujte brzdové destičky (1), zda nejsou poškozené nebo opotřebené.

Pokud ano, kontaktujte svého prodejce pro jejich výměnu.



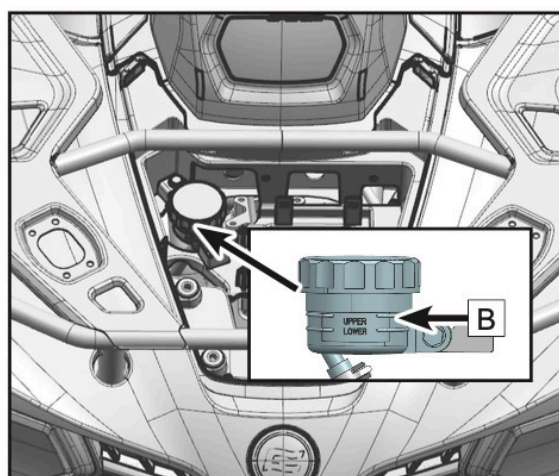
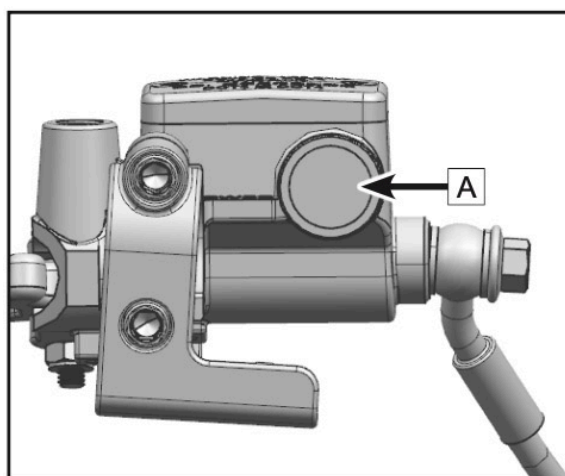
### POZNÁMKA

Pro kontrolu brzdových destiček musí být demontována kola.

### Kontrola hladiny brzdové kapaliny (1)

Sundejte sedlo a zkontrolujte hladinu brzdové kapaliny. Nedostatečné množství brzdové kapaliny může zavzdušnit brzdový systém příp. zapříčinit nesprávnou funkci brzd. Před jízdou zkontrolujte, jestli je hladina brzdové kapaliny nad spodní ryskou a doplňte v případě potřeby.

- Nádrž hlavního brzdového válce brzdové kapaliny přední brzdy je umístěna vpravo od řídicích.
- Nádrž hlavního válce brzdové kapaliny zadní brzdy je umístěna blízko zadního brzdového pedálu.



1. Při kontrole hladiny brzdové kapaliny se ujistěte, že horní část zásobníku hlavního válce je na úrovni otočením řídicích.
2. Používejte pouze kvalitní brzdovou kapalinu. V opačném případě se gumové těsnění mohou poškodit, což způsobí netěsnost a špatný výkon brzd.
3. Vždy doplňujte stejný typ brzdové kapaliny. Mícháním různých typů může způsobit nežádoucí chemickou reakci a špatným brzdícím vlastnostem.
4. Při doplňování dávejte pozor, aby do hlavního brzdového válce nevnikla voda. Voda výrazně snižuje bod varu brzdové kapaliny a může způsobit zablokování brzd párou.
5. Brzdová kapalina může poničit lakované a plastové části. Rozlitou kapalinu vždy okamžitě otřete.
6. V případě výrazného snížení hladiny brzdové kapaliny se obraťte na svého prodejce pro řádnou kontrolu vozidla.

### POZNÁMKA

Doporučená brzdová kapalina: **DOT 4**



### Výměna brzdové kapaliny

Kompletní výměna brzdové kapaliny by měla být prováděna pouze odborným pracovníkem. Při pravidelném servisu nebo v případě poničení / úniku kapaliny, vyměňte těsnění každé dva roky. Brzdové hadice měňte pravidelně každé 4 roky.

### Seřízení vůle přední brzdové páky

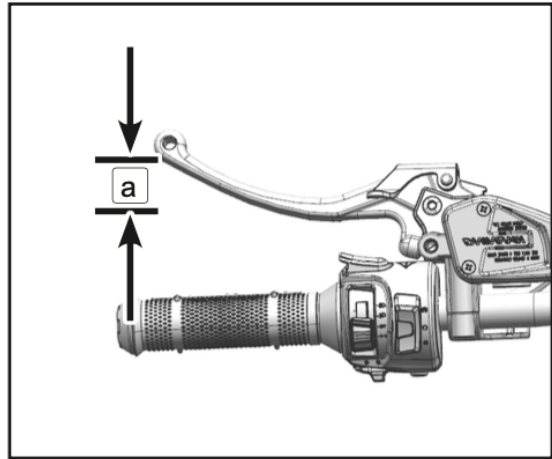
Přední brzdová páka by měla mít vůli 0mm. Pokud ne, obraťte se na svého dealera.

#### **IVAROVÁNÍ! (PO SERVISU)**

- Ujistěte se, že brzdy fungují hladce a že vůle je správná.
- Ujistěte se, že brzdy nedrhnou a že nejsou měkké.
- Veškerý vzduch musí být odvodušen z brzdového systému. Výměna součástí brzd vyžaduje odborné znalosti. Tyto postupy by měl provádět váš prodejce.

#### **POZNÁMKA**

Pokud se vám nedaří seřídit správnou vůli, obraťte se na svého dealera.

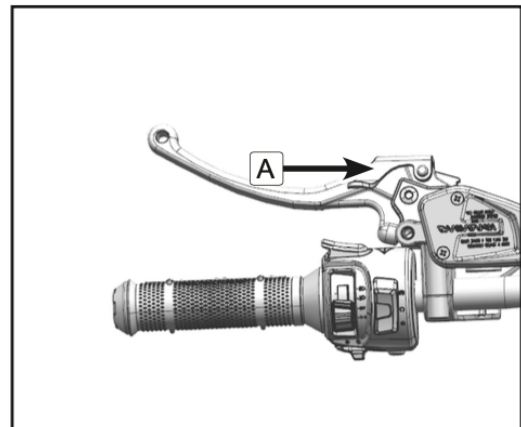


#### **UPOZORNĚNÍ!**

Nešlapejte na pedál nožní brzdy  
Ujistěte se, že se pedál nehýbe.

### Parkovací brzda

Při parkování vozidla vypněte motor a pevně stiskněte pravou brzdovou páku a současně sešlápněte brzdový pedál poté zamáčkněte parkovací páčku (A) levou rukou.



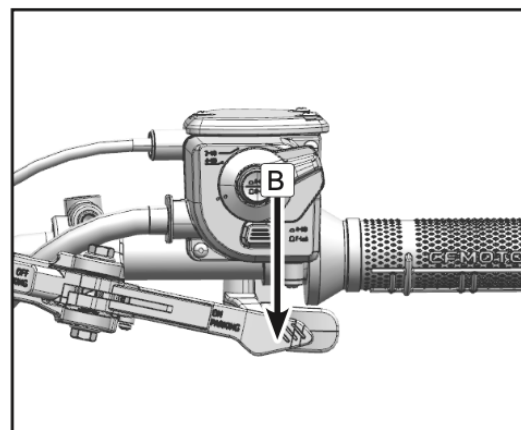
### Mechanická parkovací brzda (pokud je ve výbavě)

Mechanická parkovací brzda je umístěna na pravém řídítku. Pro aktivaci brzdy, posuňte páčku (B) doprava, což také znemožní ovládání plynu.

#### **VAROVÁNÍ!**

Používání vozidla s aktivní parkovací brzdou může způsobit vážné zranění či smrt. Vždy se ujistěte, že je parkovací brzda vypnuta.

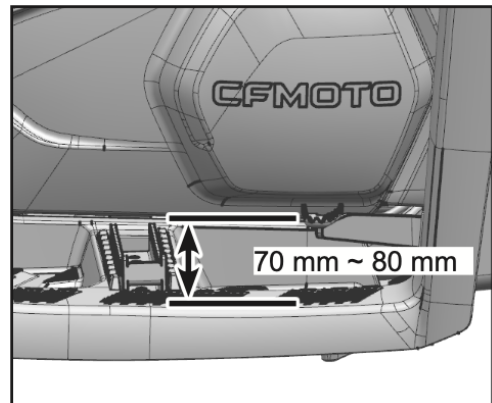
Mechanická parkovací brzda nesmí být používána k brzdění během jízdy.



## Nastavení výšky brzdového pedálu

### POZNÁMKA

Pro zabrzdění brzdy nastavte zadní brzdu před kontrolou zadních brzdových destiček. Horní část brzdového pedálu by měla být umístěna mezi 70mm - 80mm nad horní částí opěrky nohou. Pokud tomu tak není, nechte svého prodejce nastavit.



### !VAROVÁNÍ!

Po provedeném servisu:

- se ujistěte, že brzdy fungují hladce a plynule a že vůle je správná.
- Se ujistěte, že brzdy nedrhnou
- Veškerý vzduch musí být odvzdušněn z brzdového systému. Výměna brzdových komponentů vyžaduje odborné znalosti a měli by být vykonány kvalifikovaným pracovníkem u vašeho prodejce.

## Spínač zadního brzdového světla

Spínač brzdového světla, který je aktivován brzdovým pedálem a brzdovými pákami, je správně nastaven, když se rozsvítí brzdové světlo těsně před tím, než se brzdí.

Při selhání brzdového světla, zkontrolujte zapojení spínače a jestli je kabel řádní připojen.

## Kontrola a mazání lanek

### !VAROVÁNÍ!

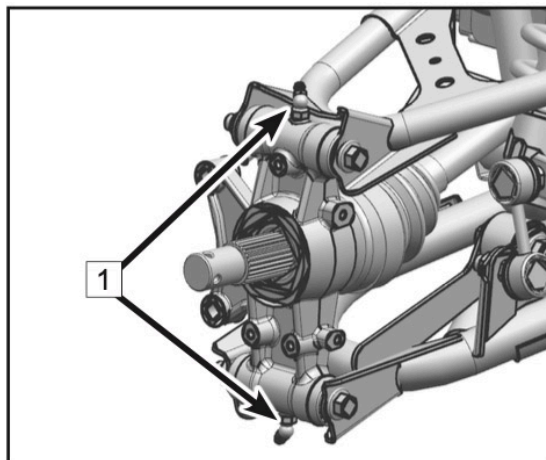
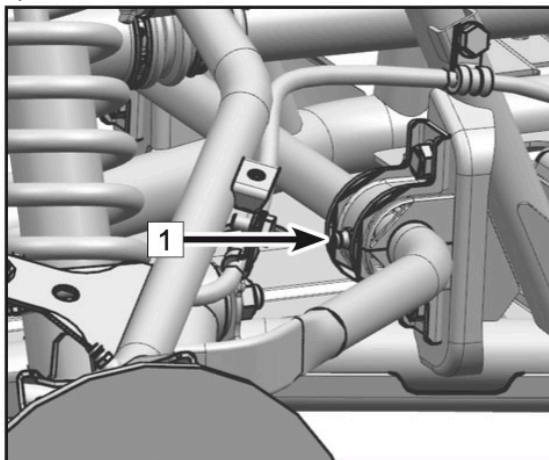
Zkontrolujte kabely často. Vyměňte poškozené kabely. Namažte vnitřní kabely a konce kabelů. Pokud kabely nepracují hladce, požádejte svého prodejce, aby je vyměnil.

### POZNÁMKA

Doporučené mazivo: **SAE 10W/30**

## Horní a dolní otočný čep těhlice a stabilizační tyče

Namažte vnitřní bowden a konec lanek. Pokud lanka nepracují hladce, požádejte svého dealera o výměnu.



### POZNÁMKA

Doporučené mazivo: **Mazivo na bázi lithiového mýdla**

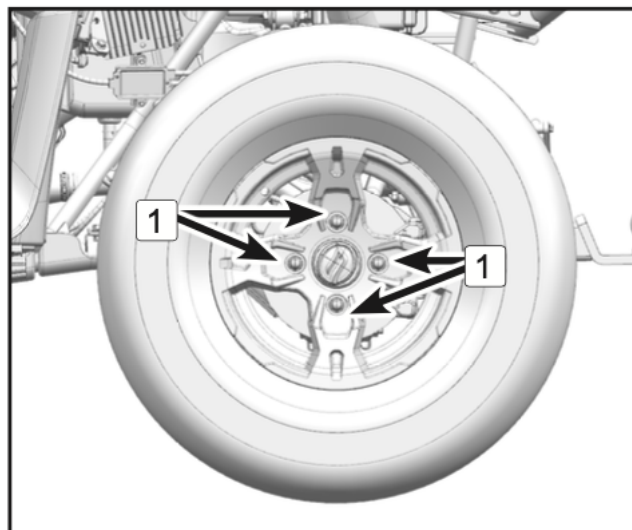
## Kola a pneumatiky

### Demontáž kola

1. Povolte matice kol (1)
2. Zvedněte ATV a umístěte vhodný stojan pod rám.
3. Vyjměte matice z kola
4. Sundejte kolo

### Nasazení kola

1. Nasadte kolo a matice na šrouby
2. Povolte zvedák tak aby kolo bylo rovnoměrně na zemi.
3. Dotáhněte matice: Přední – 70 – 80Nm  
Zadní – 70 – 80Nm



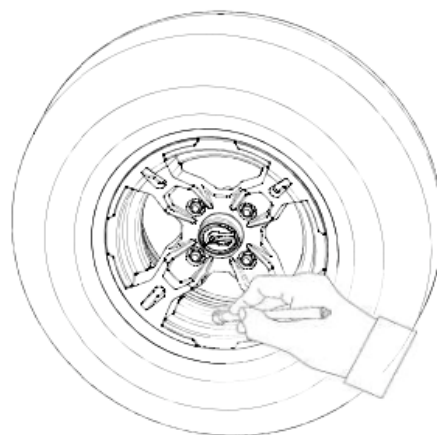
### POZNÁMKA

Kónické matice jsou použité jak pro přední tak i zadní kola.  
Šroubujte matici kónickou stranou ke kolu.  
Šipka na pneumatice musí ukazovat směrem, kterým se točí kola.

### Pneumatiky

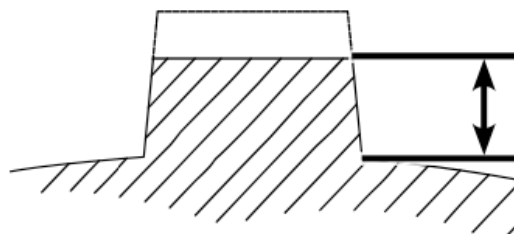
Pravidelně kontrolujte stav, tlak a vzorek pneumatik.

**Doporučený tlak:** Přední: 24x8-12 – 6,5PSI (56kPa)  
25x8-12 – 6,5PSI (45kPa)  
Zadní: 24x10-12 – 6,5PSI (42kPa)  
25x10-12 – 6,5PSI (45kPa)



### Vzorek pneumatik

Hloubka vzorku pneumatik: 3 mm



## Akumulátor

Tento stroj je vybaven baterií bez nutnosti provozu. Proto není nutné kontrolovat elektrolyt nebo přidávat destilovanou vodu do baterie. Pokud se zdá, že se baterie samovolně vybíjí, obraťte se na svého prodejce.

### Specifikace baterie: 12V 30Ah

#### **!VAROVÁNÍ!**

Nepokoušejte se odstranit těsnící víčka článků akumulátoru. Mohlo by dojít k poškození baterie.

#### **!NEBEZPEČÍ!**

Zabraňte kontaktu s pokožkou, očima nebo oděvem. Při práci s bateriemi vždy chraňte oči. Uchovávejte mimo dosah dětí.

#### **V případě kontaktu s pokožkou**

**Vnější kontakt:** Vypláchněte vodou.

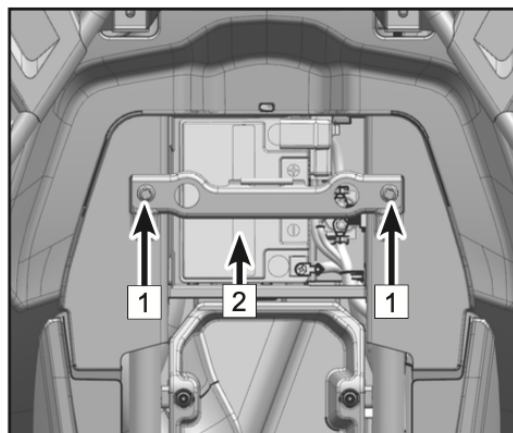
**Vnitřní kontakt:** Pijte velké množství vody nebo mléka, mléko s magnesiem, vejce nebo rostlinný olej. Vyhledejte okamžitou lékařskou pomoc.

**V případě vniknutí do očí:** Vyplachujte čistou tekoucí vodou po dobu 15 minut a okamžitě vyhledejte lékařskou pomoc. Baterie držte mimo dosah otevřeného ohně, plamenů, nebo jiných zdrojů ohně. V okolí nekuřte. Při nabíjení nebo používání baterie dobře větrejte.

#### **Vyjmutí baterie**

Před vyjmutím baterie vždy vypněte motor tak, aby elektrický obvod byl vypnutý.

1. Sejměte sedadlo spolujezdce i pasažéra
2. Vyšroubujte dilatační šrouby (1)
3. Odstraňte upevňovací šroub záporného vodiče baterie spolu s vodičem.
4. Odstraňte upevňovací šroub kladného vodiče baterie spolu s vodičem (2)



#### **Při opětovné instalaci baterie postupujte obráceně!**

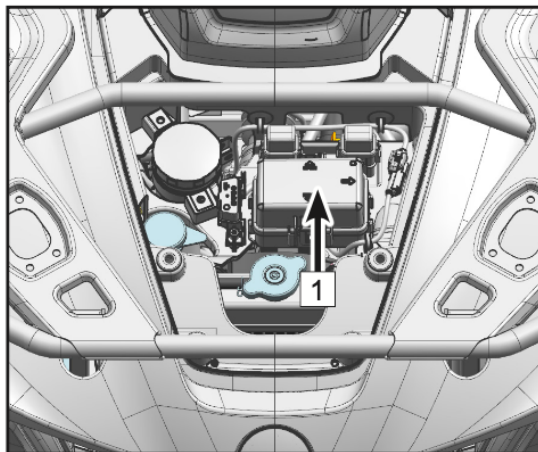
**Nejprve připojte kladný (+) pól a po té minusový (-)!**

#### **Údržba baterie**

1. Pokud stroj nepoužíváte měsíc nebo déle, vyjměte baterii a uložte ji na chladném, tmavém místě. Před opětovnou instalací baterie, ji nejprve zcela nabijte.
2. Pro dobíjení baterie je zapotřebí speciální nabíječka akumulátoru (konstantní napětí / ampér nebo konstantní napětí). Použití běžné nabíječky baterií může zkrátit životnost vašeho akumulátoru.
3. Vždy se ujistěte, že jsou správně zapojené spoje při vkládání baterie zpět do zařízení.

## Pojistky

1. Hlavní relé / pojistková skříňka (1) je umístěna pod předním poklopem. Hlavní pojistka 30A (2) a pojistka EPS 40A (3) je umístěna pod sedadlem.
2. Pokud je pojistka vyhořelá, vypněte hlavní vypínač a nainstalujte novou pojistku se zadanou intenzitou. Potom zapněte přepínače. Pokud se pojistka okamžitě znovu vyhoří, obraťte se na svého prodejce.



### UPOZORNĚNÍ

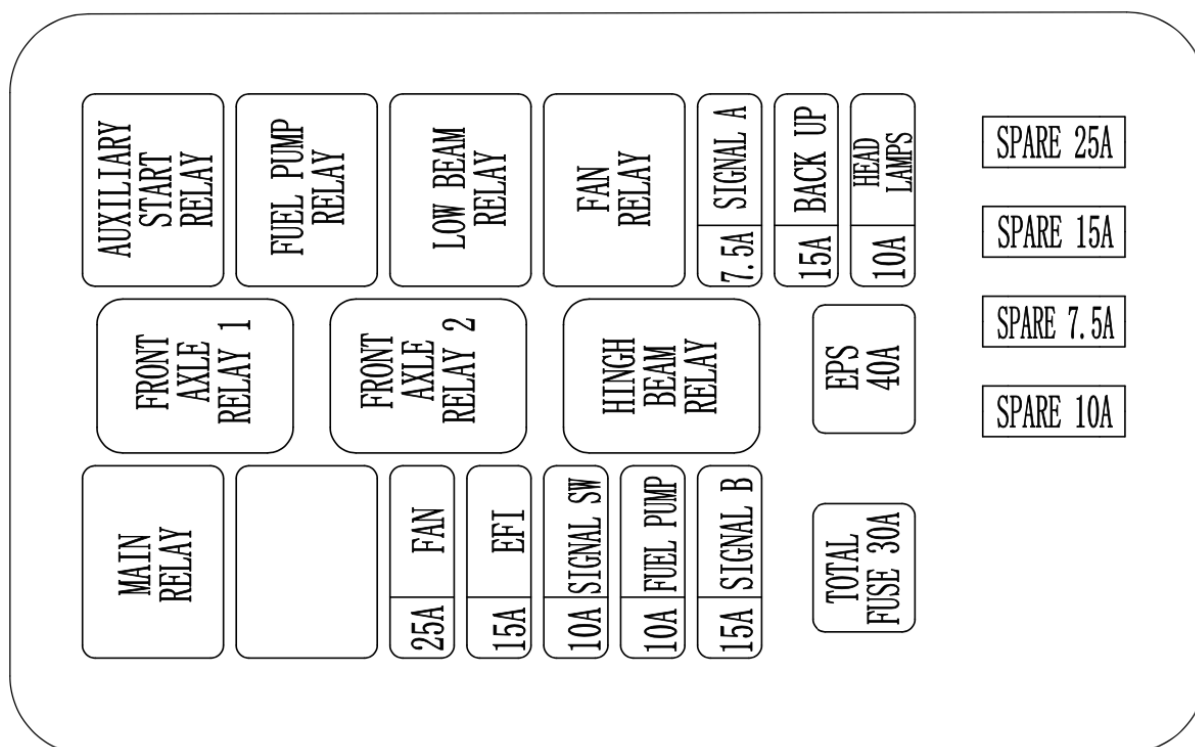
Vždy používejte pojistku s určeným jmenovitým výkonem.

Nikdy nepoužívejte náhradu místo správné pojistky.

### !VAROVÁNÍ!

Abyste předešli náhodnému zkratu, vypněte hlavní vypínač při kontrole nebo výměně pojistky!

## SCHÉMA POJISTKOVÉ SKŘÍŇĚ



## Naviják

Vozidlo je vybaveno předním elektrickým navijákem. Jeho ovládání je na řídkách kolébkovým ovladačem IN/OUT. Stisknutím tlačítka OUT dojde k odvíjení lana, stisknutím IN navíjení lana.

### **!UPOZORNĚNÍ!**

Naviják není vybaven koncovým vypínačem, dbejte proto zvýšené pozornosti při navíjení, aby nedošlo k úplnému navinutí a následně ke stržení/zničení navijáku.

Nikdy nepoužívejte naviják při vypnutém motoru, vzhledem k velkému odběru proudu může dojít k vybití baterie a jejímu následnému zničení.

### **!UPOZORNĚNÍ!**

Naviják není vybaven brzdou, nepoužívejte ho tedy např. k zajištění čtyřkolky při převozu na přívesu nebo k tahání břemene jízdu ATV, může dojít ke stržení/zničení navijáku.

Elektrické navijáky montované (používané) ve čtyřkolkách, UTV a SSV jsou určeny především k nouzovému vyproštění samotného vozidla, na kterém je naviják namontován. Dalšími možnostmi použití navijáku je ovládání nejrůznějšího příslušenství, jako např. zvedání sněhové radlice. Ve všech případech používání elektrického navijáku mějte na paměti, že naviják nesmí být přetěžován! Ať už samotným přetížením max. tažné síly, (dáno modelem navijáku), počtem cyklů sepnutí (navíjení/odvíjení), délky pro jedno navíjení pod zatížením (2-3min), či velkým třením a odporem lana, (dáno nesprávným navíjením lana, např. navíjení k jedné straně bubnu). Dalším důležitým faktorem možného přehřátí navijáku a jeho součástí je okolní teplota při které je naviják používán, a je tedy nutné jeho používání dané okolní teplotě přizpůsobit.

**Maximální tažná síla** navijáku je vždy uvedena přímo na štítku navijáku, a to většinou v jednotce liber (LBS). (1 libra = 0,454 kilogramu) Tato nejvyšší hodnota tažné síly však platí pouze pro první vrstvu závitů lana na bubnu navijáku. Pro každou další vrstvu lana na bubnu se tažná síla snižuje.

Ve všech případech přetížení navijáku dojde k jeho přehřátí, při kterém hrozí ztráta jeho správné funkce, nevratné zničení, poškození či zničení samotné čtyřkolky (ATV, UTV, SSV), nebo dokonce požáru, vážnému poranění či smrti.

V případě, že je vaše čtyřkolka vybavena elektrickým navijákem může být tento naviják k elektroinstalaci čtyřkolky připojen několika způsoby. Naviják může být zapojený zcela nezávisle na elektroinstalaci čtyřkolky, tudíž je možné jej zapnout i bez zapnutí spínací skříňky čtyřkolky nebo je zapojený přes elektroinstalaci čtyřkolky a pro jeho zapnutí je nutné sepnutí spínací skříňky. Nicméně v obou případech jsou vždy silové vodiče stále připojené k navijáku i akumulátoru. Důrazně doporučujeme v případě nepoužívání navijáku odpojit alespoň jeden nejlépe + vodič od akumulátoru a připojit jej pouze při použití navijáku. Samozřejmě je také možné či více než vhodné použít tzv. odpojovač akumulátoru. Tímto se vyvarujete neoprávněného, náhodného či jinak způsobeného zapnutí navijáku, které může vést k jeho zničení, poškození čtyřkolky či dokonce požáru.

Pokud je váš naviják dovybaven dálkovým ovládáním tak tímto odpojením také zajistíte, že vám přijímač dálkového ovládání nebude neustále odebírat proud z akumulátoru čtyřkolky, a tudíž nedojde k jeho předčasnému vybití.

Jestliže je váš naviják vybaven syntetickým (nylonovým) lanem důrazně doporučujeme abyste používali ochranný návlek v místech kde se lano tře nebo se dotýká nějakého předmětu, který by mohl lano poškodit. V případě radlice s vodící rolnou je nutné rolnu vyjmout a nylonové lano protahovat pouze pod čep bez rolny. Ať už používáte naviják k jakékoli činnosti, pro kterou je určen, dbejte na to aby lano bylo vždy co nejvíce kolmo k navijáku a nenavíjelo se pouze k jedné straně nebo přes sebe na navíjecí bubnu navijáku. Pokud se tak již stane a lano je na navíjecím bubnu navinuto přes sebe či k jedné straně důrazně doporučujeme lano až k místu odkud bylo chybně navinuto znovu odvinout a

opět jej správně v řádcích a důkladně utažené znovu navinout. Při této činnosti je nutné používat ochranné rukavice. Pokud je lano např. různě navinuto přes sebe, má na bubnu navijáku podstatně větší průměr, což může při častém používání navijáku např. zvedání radlice na sních zapříčinit lámání, dření a celkovému poškození lana navijáku.

#### **!UPOZORNĚNÍ!**

Pozor, tyto elektrické navijáky nemají žádný koncový spínač, který by automaticky zastavil navíjení či odvíjení lana v koncových polohách. Je pro to tedy nutné dbát na citlivé dovíjení či odvíjení lana, aby nedošlo k jeho zatažení do rolen, nebo naopak k maximálnímu odvinutí lana, při kterém musí zůstat na bubnu navijáku min. 5 závitů lana. V případě odvinutí celého lana může dojít i k navinutí na opačnou stranu a naviják (případně jeho brzda) nebude fungovat správně.

#### **!UPOZORNĚNÍ!**

- Nikdy nepřekračujte maximální uvedenou tažnou sílu navijáku. (dle modelu navijáku)
- Nikdy nepřekračujte maximální počet jednotlivých spínacích cyklů. Mezi jednotlivými spínacími cykly musí být minimální časový odstup 20-30 vteřin. Celkový nepřerušovaný stav v tomto režimu nesmí být delší než 15min. Po této době musí činnost navijáku přerušena do doby, než dojde k ochlazení navijáku a všech jeho součástí. Na délku cyklu pro přehřátí a zpětné ochlazení navijáku a jeho součástí má přímý vliv okolní teplota při které je naviják používán.
- Nikdy nepřekračujte maximální délku 2 – 3min. pro jedno navíjení pod zatížením.
- Vždy navíjejte lano pouze kolmo k bubnu navijáku, nebo do maximálního úhlu 15°, aby nedošlo k navinutí lana k jedné straně a poškození nebo zničení samotného lana či navijáku. Jestliže již dojde k navíjení lana k jedné straně bubnu, přerušte práci, odviňte lano zpět a zajistěte, aby se znovu lano navíjelo rovnoměrně a kolmo k bubnu navijáku.
- Nikdy nepoužívejte naviják jako vlečné zařízení.
- Nikdy nepoužívejte naviják ke zdvihání nákladů ani osob.
- Nepoužívejte naviják k zajištění čtyřkolky (ATV, UTV, SSV) při přepravě.
- Nepoužívejte naviják v prostředí suchých a lehce vznětlivých materiálů, kde hrozí jednoduché založení požáru.
- Nikdy nepoužívejte naviják jinak, než pro plynulé tahání statickou tažnou silou.
- Nikdy nepotápějte naviják ani jeho součásti do vody.
- Nikdy se nedotýkejte navijáku a jeho součástí bez ochranných pomůcek. Hrozí nebezpečí popálení.
- Nikdy nepoužívejte samotné lano navijáku k ovinutí kotevního bodu a zaháknutí háku na lano pro jeho zajištění, jinak dojde k nevratnému poškození lana. K ovinutí kotvícího bodu vždy použijte kotevní lano, popruh či řetěz.
- Nikdy nezapomeňte před použitím navijáku zkontrolovat správnou polohu zapnutí (sepnutí) spojky navijáku, kdy je převodovka pevně sepnuta s bubnem navijáku. Většina navijáků umožňuje ruční volné odvinutí lana, a to pomocí páčky spojky (brzdy), která uvolní spojení převodovku motoru od bubnu navijáku. Pokud by buben s převodovkou nedokonale sepnutý mohlo by dojít ke ztrátě funkce navíjení, což by vedlo k nevratnému poškození či zničení navijáku, čtyřkolky či dokonce vážnému poranění či smrti.
- Nikdy nenechávejte naviják silově připojený k akumulátoru. Naviják připojujte pouze na dobu nezbytně nutnou pro jeho používání. Vždy po ukončení činnosti s navijákem jej odpojte od silového obvodu, a to pomocí odpojovače nebo odpojením alespoň jednoho nejlépe + silového vodiče od akumulátoru. Ponechávat naviják stále připojený k silové části elektrického obvodu může být doslova hazard. V krajním případě může dojít i k samovolnému sepnutí navíjení či odvíjení, což může mít za následek nevratné poškození či zničení samotné čtyřkolky (ATV, UTV, SSV), poškození či zničení cizího majetku nebo dokonce požáru, vážnému poranění či smrti.

**!UPOZORNĚNÍ!**

Tyto typy elektrických navijáku nejsou určeny pro dlouhodobé velmi časté a nepřerušované navíjení. K těmto účelům slouží navijáky hydraulické, které jsou více odolné proti přehřátí, avšak nejsou vhodné pro montáž na stoje, které nemají vývod z hydraulického systému.

**!UPOZORNĚNÍ!**

Vždy udržujte naviják a jeho součásti v čistotě pro jeho spolehlivé a správné fungování. Před každým použitím navijáku důrazně doporučujeme zkontrolovat celkový stav navijáku, lana, rolen, vodičů, správný směr navíjení atd.

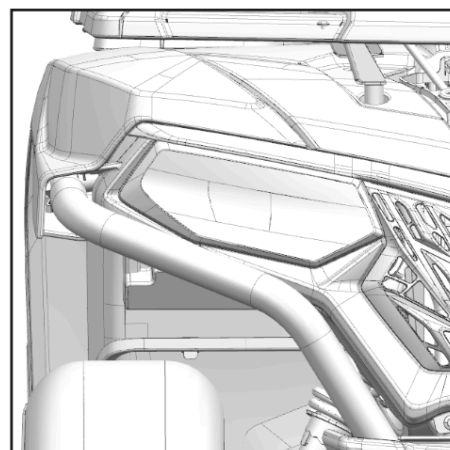
**!VAROVÁNÍ!**

Nedodržování všech výše uvedených rad a pokynů může vyústit v nevratné poškození či zničení částí čtyřkolky, čtyřkolky (ATV, UTV, SSV) samotné, poškození či zničení cizího majetku nebo dokonce požáru, vážnému poranění či smrti.

**Světlomety****POZNÁMKA**

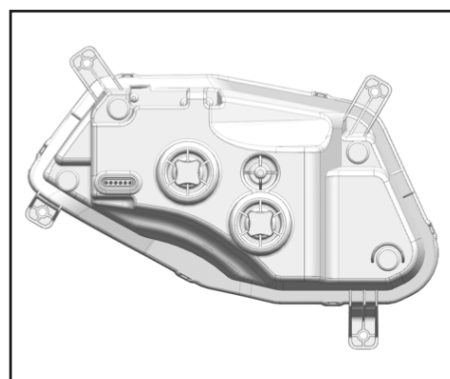
Všechna světla na tomto vozidle jsou LED, tudíž je nelze opravit v případě poruchy nebo poškození.

Pro výměnu světel se obraťte na autorizovaného prodejce.

**Nastavení světlometů****!VAROVÁNÍ!**

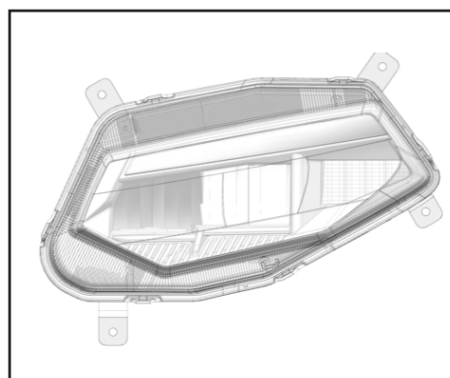
Doporučujeme, aby seřízení/nastavení světlometů provedl váš prodejce.

Otáčením seřizovacími šrouby (1) můžete zvýšit nebo snížit úhel světlometu.

**Výměna koncového/brzdového světla**

Žárovka koncového/brzdového světla je LED, nelze ji vyměnit samostatně.

Pokud je to nutné, vyměňte celé světlo, obraťte se na autorizovaný servis.





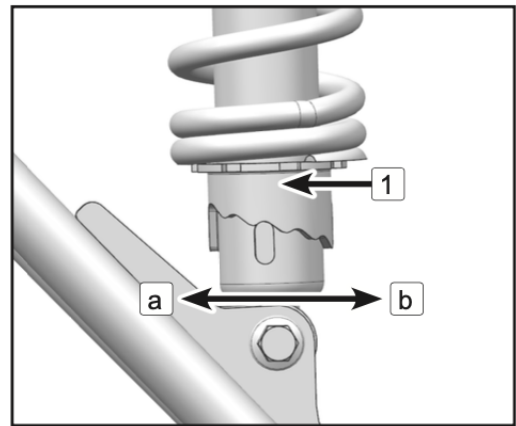
## Tlumiče

### Seřízení předního a zadního tlumiče

Předpětí pružiny může být nastaveno tak, aby odpovídalo hmotnosti jezdce a podmínkám jízdy.

Při nastavení zadních tlumičů je nutné sundat zadní kola. Upravte spodní předpětí následujícím způsobem. Chcete-li zvýšit předpětí pružiny, otočte nastavovací kroužek ve směru (a).

Chcete-li snížit předpětí pružiny, otočte nastavovací kroužek ve směru (b).



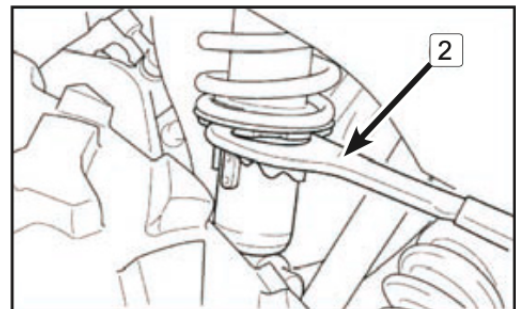
#### POZNÁMKA

Speciální klíč pro seřízení tlumičů (1) si můžete vyžádat u svého prodejce.

Standartní pozice: (b)

A = minimum (měkké)

E = maximum (tvrdé)



#### !VAROVÁNÍ!

Vždy nastavujte odpružení na levé i pravé straně stejně!

#### !VAROVÁNÍ!

Pokud provozujete ATV s nevhodně nastavenými tlumiči, může rychle dojít k poškození tlumičů, závěsů tlumičů a dalších dílů souvisejících se zavěšením kol.

#### !VAROVÁNÍ!

Pokud se vozidlo ponoří, může dojít k vážnému poškození motoru, pokud nebude stroj důkladně zkontrolován. Před nastartováním motoru nechte vozidlo zkontrolovat autorizovaným servisem. Pokud se s motorem po ponoření nezachází správně, startování poškodí motor.

### **Životnost pohonné jednotky**

Motor ATV je navržen pro vysokou životnost.

Ale stejně, jako u každého mechanického výrobku není jeho životnost neomezená a je limitována přirozenými vlastnostmi konstrukčních materiálů. Jeho životnost a opotřebení z velké části můžete sami ovlivnit. Motor ATV není navržen pro dlouhodobé zatížení při vysokých otáčkách. Zejména je nutné se vyvarovat dlouhých jízd po silnici při vysoké cestovní rychlosti a vysokých provozních otáčkách. Také je nutné se vyvarovat dlouhých jízd na zařazený pomalý stupeň (L) při vysokých provozních otáčkách. Pro optimální životnost provozujte ATV zejména ve středních otáčkách motoru, často kontrolujte teplotu motoru a stav a množství motorového oleje a provozních kapalin. Poměr provozu na rychlý (H) a pomalý (L) převodový stupeň je 80:20. Tj. více jak 80% provozního času by se měl motor provozovat na rychlý stupeň ve středních otáčkách motoru.

#### **!VAROVÁNÍ!**

**Nikdy neprovozujte dlouhodobě ATV při vysokých otáčkách motoru. Nikdy nejezděte dlouhodobě na pomalý (L) převodový stupeň. Hrozí přehřátí a rychlá destrukce pohonné jednotky. Vždy provozujte ATV v souladu s návodem k použití a pravidelně kontrolujte provozní náplně motoru a zásadně a výhradně používejte výrobcem doporučené typy provozních náplní.**

#### **!VAROVÁNÍ!**

**Motor ATV není vybaven suchou motorovou skříní. Při provozu ve velkém náklonu proto může dojít k odlítní oleje ze sacího koše olejové pumpy a k přerušení mazání motoru a jeho následnému zadření. Proto nikdy neprovozujte ATV při stoupavosti a bočním nebo náklonu více než 20°.**

## ČIŠTĚNÍ A SKLADOVÁNÍ

### Čištění ATV

Udržování vašeho vozidla čistého nejen zlepší jeho vzhled, ale může také prodloužit životnost různých komponent. S několika opatřeními může být váš ATV vyčištěn podobně jako automobil.

### Mytí ATV

Nejlepší a nejbezpečnější způsob, jak umýt ATV, je pomocí zahradní hadice a jemným mýdlovým roztokem. Použijte profesionální typ mycích rukavic, nejprve myjte horní část a poté spodní část. Opláchněte vodu a osušte ideálně jelenicí, abyste zabránili vzniku vodních skvrn.

#### **POZNÁMKA**

Pokud jsou bezpečnostní a varovné štítky poškozeny, obraťte se na svého prodejce pro jejich výměnu.

#### **POZNÁMKA**

CFMOTO nedoporučuje používání vysokotlakých mycích hadic (WAP). Pokud stroj myjete tímto zařízením, vyhněte se poškození ložisek, těsnění převodovky, brzd, varovných štítků a vniknutí vody do vzduchového filtru nebo elektrického systému. Nepoužívejte drsné čisticí prostředky nebo vysokotlaké myčky. Některé prací prostředky znehodnocují gumové části. Použijte čisticí prostředky typu mycího mýdla.

#### **POZNÁMKA**

Po umytí a osušení stroje všechny nezbytné komponenty namažte. Nastartujte stroj a nechte běžet na volnoběh, aby se odpařila zbytková vlhkost z motoru nebo výfukové soustavy.

### Voskování ATV

Váš ATV lze voskovat libovolným neabrazivním automobilovým pastovým voskem. Vyhněte se použití drsných čističů, protože mohou poškrábat povrch.

#### **!VAROVÁNÍ!**

Některé produkty, včetně repelentů a chemikálií, mohou poškodit plastové povrchy. Buďte opatrní při používání těchto výrobků v blízkosti plastových povrchů.

### **Mazání**

Zkontrolujte všechna lanka a namažte mazivem. Dodržujte pokyny pro mazání v části údržby v servisní příručce, pro důkladné a účelné namazání všech součástí stroje použijte celoroční mazivo.

### **Skladování akumulátoru**

Vyjměte baterii z vozidla a ujistěte se, že je před uložením zcela nabitá.

### **Nemrzoucí chladicí směs**

Zkontrolujte pevnost chladicí kapaliny motoru a v případě potřeby vyměňte. Chladicí kapalina by měla být měněna každé dva roky.

### **Skladovací prostory**

Dofoukněte pneumatiky na stanovený tlak vzduchu a podepřete ATV tak aby kola byla 30mm ~ 40mm od země. Ujistěte se, že skladovací prostor je dobře větraný a přikryjte ATV plachtou.

### **POZNÁMKA**

Nepoužívejte plastové nebo vrstvené materiály. Neumožňují dostatečnou ventilaci a mohou podpořit korozi a oxidaci částí stroje.

### **Převážení ATV**

ATV nelze přepravovat ve vzpřímené poloze, při přepravě vozidla dodržujte tyto postupy:

1. Vypněte motor a vyjměte klíč, aby nedošlo ke ztrátě během přepravy.
2. Zařadte libovolný rychlostní stupeň, **kromě parkovací polohy - "P"**, zablokujte přední a zadní kola, abyste zabránili pohybu ATV.
3. Současně upevněte přední i zadní rám vozu ATV, zabraňte tomu, aby se ATV posunovala nebo se během přepravy pohybovala.
4. Ujistěte se, že je víčko palivové nádrže, olejové víčko a sedlo správně nainstalovány.

### **!VAROVÁNÍ!**

Nikdy nepřepřavujte ATV se zařazeným stupněm "P", jinak by mohlo dojít k poškození motoru.

## ŘEŠENÍ PROBLÉMŮ

Hnací řemen	
Problém	Řešení
Vyjíždění na pickup nebo vysoký přívěs ve velkém rozsahu.	Zařadte na nízký převod "L" při nakládání ATV, předejte tím příp. spálení řemenu.
Jízda do prudkého kopce hned po nastartování	Při startu ve svahu použijte nízký rychlostní stupeň nebo sesedněte z ATV (nejprve stiskněte parkovací brzdu) a proveďte tzv. K-Turn
Jízda při nízkých otáčkách nebo při nízkém zatížení rychlostí (5 km/h ~ 10 km/h).	Jezděte ve vyšší rychlosti nebo častěji používejte nízký převodový stupeň. Použití nízkého rychlostního stupně je doporučeno pro chladnější provozní teploty CVT a delší životnost součástí.
Nedostatečné zahřátí ATV a vystavení nízkým okolním teplotám.	Před jízdou zahřejte motor, řemen bude více flexibilní a zabráníte jeho příp. spálení.
Pomalé a snadné spojení spojky	Použijte plyn rychle a efektivně pro efektivní spojení
Vlečení / tlačení při nízké rychlosti	Použijte pouze nízký převodový stupeň - "L"
Užitné využití /vyhrnování sněhu, půdy atd.	Použijte pouze nízký převodový stupeň - "L"
Uváznutí v hlubokém sněhu nebo bahně	Zařadte nízký rychlostní stupeň a rychle a agresivně stiskněte páčku plynu abyste spojili spojku. <b>VAROVÁNÍ:</b> Buďte opatrní, rychlé stisknutí páčky plynu může způsobit ztrátu kontroly a převrácení vozidla.
Přejíždění velkých objektů ze zastavení.	Zařadte nízký rychlostní stupeň a rychle a agresivně stiskněte páčku plynu abyste spojili spojku. <b>VAROVÁNÍ:</b> Buďte opatrní, rychlé stisknutí páčky plynu může způsobit ztrátu kontroly a převrácení vozidla.
Prokluzování řemenu díky vniknutí vody nebo sněhu do systému CVT.	Demontujte kryt CVT, vypusťte vodu z CVT.
Porucha spojky	Obraťte se na svého prodejce, pro kontrolu spojkových komponent.

Motor nejde do otáček	
Problém	Řešení
Špatný výkon motoru	Zkontrolujte znečištěné zástrčky nebo cizí částice v palivové nádrži a vlastnosti škrťací klapky. Příp. se obraťte na svého prodejce.
Výpadek jističe	Resetujte jistič
Nízké napětí akumulátoru	Nabijte akumulátor na 12,5 VDC
Volné konektory akumulátoru	Zkontrolujte všechny konektory a příp. utáhněte
Volné konektory cívk	Zkontrolujte všechny konektory a příp. utáhněte

<b>Klepání motoru</b>	
<b>Problém</b>	<b>Řešení</b>
Nekvalitní palivo / palivo s nízkým oktanovým číslem	Vyměňte za doporučený druh paliva
Nesprávné časování zapalování	Obraťte se na svého prodejce
Nesprávná mezera u zapalovací svíčky nebo rozsah teplot	Nastavte mezeru podle specifikací nebo vyměňte zátky

<b>Motor se zastaví / ztrácí výkon</b>	
<b>Problém</b>	<b>Řešení</b>
Přehřátý motor	Očistěte topné těleso a vnější části motoru. Pokud problémy přetrvávají obraťte se na svého prodejce

<b>Motor nejde do otáček / Nelze nastartovat</b>	
<b>Problém</b>	<b>Řešení</b>
Nedostatek paliva	Doplňte palivo
Ucpaný palivový ventil nebo filtr	Zkontrolujte, vyčistěte a příp. vyměňte
Přítomnost vody v palivu	Vypusťte palivový systém a doplňte nové palivo
Staré nebo jiné (nedoporučené) palivo	Vyměňte za nové palivo
Zanesená nebo vadná svíčka	Zkontrolujte konektor(y), v případě potřeby vyměňte
Žádná jiskra svíčky	Zkontrolujte konektor(y), ověřte, zda není zapnut „chcípák“
Kliková skříň zaplněna vodou nebo palivem	Ihned vyhledejte svého prodejce
Přílišné využívání sytiče	Zkontrolujte, vyčistěte a / nebo vyměňte svíčky
Zanesené vstřikování paliva	Vyčistěte, příp. vyměňte nové vstřikování paliva
Nízké napětí baterie	Nabijte akumulátor na napětí 12,5 VDC
Mechanické selhání	Ihned se obraťte na svého prodejce.

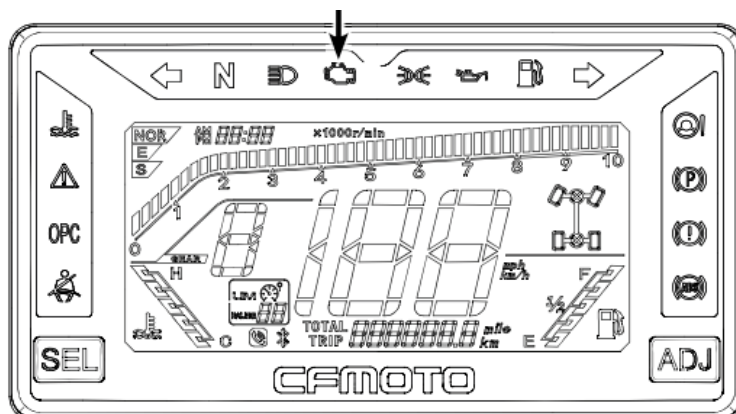
<b>“Střílení“ z motoru</b>	
<b>Problém</b>	<b>Řešení</b>
Slabá jiskra ze svíčky	Zkontrolujte, vyčistěte příp. vyměňte svíčku
Nesprávná mezera svíčky nebo rozsah teploty	Nastavte mezeru podle specifikací nebo vyměňte zátky
Staré nebo jiné (nedoporučené) palivo	Vyměňte za nové palivo
Nesprávně zapojené vodiče svíčky	Obraťte se na svého prodejce
Nesprávné časování zapalování	Obraťte se na svého prodejce
Mechanické selhání	Obraťte se na svého prodejce

<b>Motor běží nepravidelně</b>	
<b>Problém</b>	<b>Řešení</b>
Zanesená nebo vadná zátká svíčky	Zkontrolujte, vyčistěte a příp. vyměňte zátku svíčky
Opotřebované nebo vadné kabely svíčky	Obraťte se na svého prodejce
Nesprávná mezera svíčky nebo rozsah teploty	Nastavte mezera podle specifikací nebo vyměňte zátky
Volné zapojení zapalování	Zkontrolujte všechny konektory a dotáhněte
Přítomnost vody v palivu	Vyměňte nové palivo
Nízké napětí akumulátoru	Dobijte akumulátor na napětí 12,5 VDC
Zlomené nebo zacpané vzduchové potrubí	Zkontrolujte a příp. vyměňte
Staré nebo jiné (nedoporučené) palivo	Vyměňte za nové palivo
Zablokovaný vzduchový filtr	Zkontrolujte, vyčistěte a příp. vyměňte
Porucha omezení rychlosti zpětného chodu	Obraťte se na svého prodejce
Závada ovládání škrtící klapky	Obraťte se na svého prodejce
Ostatní mechanické závady	Obraťte se na svého prodejce
Nízká hladina paliva / Přítomnost cizích částic v palivu	Dolijte nebo vyměňte palivo, příp. vyčistěte palivový systém
Palivo s nízkým oktanovým číslem	Dolijte doporučené palivo
Zanesený palivový filtr	Vyměňte filtr
Vadné trysky	Obraťte se na svého prodejce
Přílišné využívání sytiče	Zkontrolujte, vyčistěte a / nebo vyměňte svíčky
Palivo má příliš vysoké oktanové číslo	Vyměňte za palivo s nižším oktanovým číslem

<b>Motor se zastavil nebo ztrácí výkon</b>	
<b>Problém</b>	<b>Řešení</b>
Došlo palivo	Doplňte palivo
Zlomené nebo zacpané vzduchové potrubí	Zkontrolujte a příp. vyměňte
Přítomnost vody v palivu	Vyměňte nové palivo
Přílišné využívání sytiče	Zkontrolujte, vyčistěte a / nebo vyměňte svíčku
Zanesená nebo vadná zátká svíčky	Zkontrolujte, vyčistěte a / nebo vyměňte svíčku
Vadné nebo opotřebované kabely svíčky	Obraťte se na svého prodejce
Nesprávná mezera svíčky nebo rozsah teploty	Nastavte mezera podle specifikací nebo vyměňte zátky
Volné zapojení zapalování	Zkontrolujte všechny konektory a dotáhněte
Nízké napětí akumulátor	Dobijte akumulátor na 12,5 VDC
Zablokovaný vzduchový filtr	Zkontrolujte, vyčistěte a příp. vyměňte
Porucha omezení rychlosti zpětného chodu	Obraťte se na svého prodejce
Porucha el. kontroly škrtící klapky	Obraťte se na svého prodejce

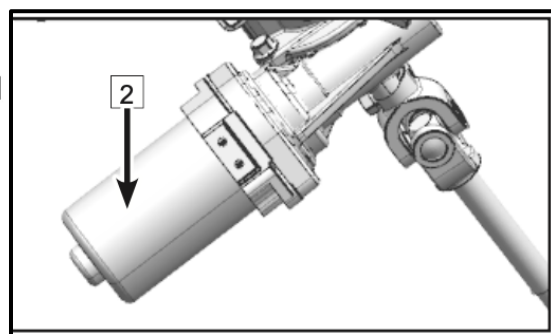
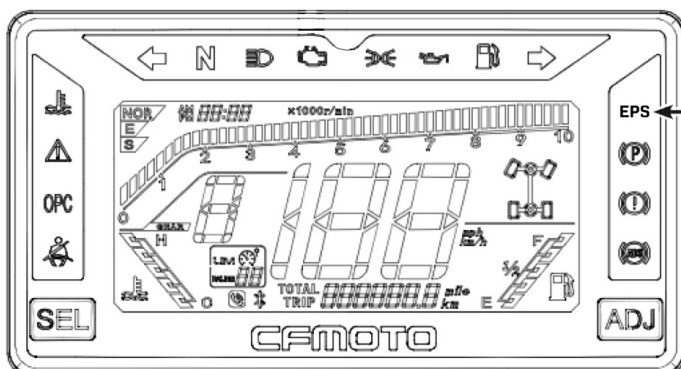
## KONTROLKA PORUCHY VSTŘIKOVÁNÍ (EFI)

Systém vstřikování paliva na tomto vozidle je vybaven samo-diagnostikou, která zobrazuje 4místný kód v případě poruchy (MIL). Pokud se vyskytne problém a tato kontrolka se rozblíká, okamžitě zastavte vozidlo a neprodleně kontaktujte autorizovaného prodejce/ servis. Pro správné určení poruchy a vyřešení problémů je potřeba speciálního nástroje a kompletní diagnostiky.



## SYSTÉM EPS

Indikátor EPS na přístrojové desce se rozsvítí, pokud je vaše vozidlo vybaveno tímto systémem (2). Indikátor EPS (1) se rozsvítí po otočení klíčku do polohy "ON", posilovač nebude fungovat do chvíle, než motor nastartuje. Po nastartování indikátor zhasne a posilovač řízení bude funkční



## Poruchové kódy

Každý poruchový kód se skládá ze dvou číslic označených dobou dlouhého blikání a krátkým bliknutím ukazatele EPS.

- Doby dlouhého blikání představují desítky
- Časy krátkého záblesku představují jedinou číslici
- Dlouhé bliknutí: 2 s.
- Krátké bliknutí: 1 s.
- Interval bliknutí: 1 sec.

Cyklus se bude opakovat po vypnutí indikátoru EPS na 3 sekundy.

## POZNÁMKA

V případě selhání EPS nerozebírejte systém EPS. Zkontrolujte zapojení pro případné uvolněné připojení. V opačném případě kontaktujte autorizovaného prodejce.



## Diagnostika a řešení poruch EPS

#	Závada	Možná příčina	Doporučené kroky
1	Nelze zatáčet řídky	Nesprávně zapojené kabely	Zkontrolujte konektory a kabeláž
		Spálená pojistka	Vyměňte pojistku (30A)
		Porucha regulátoru, motoru nebo senzoru	Obraťte se na autorizovaného prodejce pro výměnu komponent
2	Asymetrické řízení doleva i doprava	Nesprávný výstup napětí ze snímače	Obraťte se na autorizovaného prodejce.
		Řídící jednotka, motor nebo snímač je vadný	Kontaktujte autorizovaného prodejce
3	Řízení houpačky	Špatné zapojení	Změňte spojení červeného a černého drátu
		Selhání jednotky nebo čidla	Kontaktujte autorizovaného prodejce
4	Tuhý posilovač řízení	Slabá baterie	Nabijte příp. vyměňte baterii
		Selhání motoru	Obraťte se na autorizovaného prodejce
		Nízký tlak v předních pneumatikách	Dofoukněte pneumatiky na doporučený tlak
5	Hluk ze systému EPS	Selhání motorové brzdy	Obraťte se na autorizovaného prodejce
		Opotřebením částí řízení nebo velká vůle	Vyměňte komponenty
		Nevhodné sestavení sloupku řízení nebo mechanických částí řízení	Zkontrolujte a dotáhněte všechny šrouby

## Specifikace EPS

#	Položka	Specifikace
1	Typ motoru	DC
2	Napětí	12V
3	Max. vstupní proud do řídicí jednotky	35A
4	Výkon motoru	380W
5	Výstupní kroutící moment	4Nm
6	Redukce převodu	Šnek
7	Převodový poměr	21
8	Max. kroutící moment	80Nm
9	Snímač točivého momentu	Bezkontaktní magnetický potenciometr
10	Pevnost tuhosti trupu	8Nm
11	Provozní úhel snímače točivého momentu	+ - 3°
12	Rozsah provozních teplot EPS	-40°C - +60°C
13	Stupeň ochrany EPS	Ip67

## **REGISTRACE / REKLAMACE VOZIDLA**

Vaše vozidlo je originálním výrobkem ZHEJIANG CFMOTO POWER CO., LTD a je v ČR/SR prodáváno v oficiální distributorské síti JourneyMan CZ s.r.o.

Ujistěte se, že Vaše vozidlo bylo registrováno Vaším dealerem, aby v případě reklamace nedošlo ke komplikacím.

## DOPLŇUJÍCÍ INFORMACE K ZÁRUCE

### PŘÍSLUŠENSTVÍ

Vaše vozidlo umožňuje montáž širokého sortimentu pracovního příslušenství. Váš dealer Vám může nabídnout široký sortiment vhodného a schváleného příslušenství. Zásady montáže a použití příslušenství vždy prodiskutujte s dealerem a vyžádejte si jeho souhlas s použitím příslušenství. Montáž neschváleného příslušenství je striktně zakázána a může být v provozu vysoce nebezpečná!

### LIMITOVANÁ ZÁRUKA NA STROJE JOURNEYMAN CFMOTO

Dovozce tímto zaručuje původnímu kupci, že originální díly nového stroje JourneyMan budou v případě závad způsobených vadnou montáží, vadným zpracováním, nebo vadným materiálem bezplatně vyměněny. Práce spojená s výměnou těchto dílů nebude účtována. Tato záruka se nevztahuje na další náklady spojené s dopravou stroje do servisního centra, mytím a dalšími úkony přímo nesouvisejícími se závadou. Taktéž se nevztahuje na díly spotřebního charakteru, podléhající přirozenému opotřebení, které mohou mít nižší životnost, než je životnost celého stroje. Záruka se dále nevztahuje na opotřebení stroje způsobené běžným provozem vozidla.

Původní kupující musí provozovat a udržovat stroj dle instrukcí uvedených v tomto manuálu a na štítcích stroje. Po objevení závady musí tuto skutečnost písemně oznámit nejpozději do 10 dnů na adresu autorizovaného dealera.

### OBECNÉ VYJÍMKY ZE ZÁRUKY

Tato limitovaná záruka nezahrnuje jakoukoliv náhradu za selhání dílů, nebo poškození stroje při zjištění následujících okolností:

- Abnormální zatížení a provoz stroje, zahrnující ujetí více jak 10000 km v době trvání záruční lhůty nebo používání v extrémně ztížených podmínkách, kladoucích na stroj zvýšené nároky, než je obvyklé.
- Zanedbání údržby, servisních operací a použití neschválených, neoriginálních a nevhodných dílů a náplní.
- Hrubé zacházení se strojem.
- Nevhodné používání stroje, zahrnující závodění, skákání, kaskadérský styl jízdy, nebo další aktivity v tomto manuálu zakázané.
- Pronájmu, či nájmu stroje a užití stroje ke komerčním účelům.



© 2022